

編 番  
PART NO.  
PIIB-EI-4

**PARTS CATALOG**

**パーツカタログ**

**EX100WD**

**EQUIPMENT COMPONENTS PARTS**

**機器インナーパーツ**

適用号機  
Serial No. 0103~

 **HITACHI**

適用製番 MACHINE Mfg. No.	
エンジン型式 ENGINE TYPE	
エンジン製番 ENGINE Mfg. No.	
備考 REMARKS	



## ま え が き

- ◎ このパーツカタログは、EX100WD ホイール式油圧ショベルに使用している油圧機器等の精密部品を掲載してあります。また、巻末に部品番号順索引を収録してあります。  
部品番号順索引の中で、「\*」印のあるものは、新設部品を示します。
- ◎ 当社では、製品の改良にたえず努力をはらっておりますので、パーツカタログに記載されていない変更が生じている場合があります。必要に応じて、この様な変更を盛り込んだ改訂版を出しておりますので、本機または、本パーツカタログに不明の点がございましたら、最寄りの支店または、営業所にご相談ください。
- ◎ 機械はブーム側を前、エンジン側を後、運転席側を左、その反対側を右、キャリヤ部は、リアアクスル側を後といたします。

### 1. 部品のご注文について

部品をご注文の際は、次の事項を最寄りの支店または、営業所へご連絡ください。

- |                 |            |   |                           |
|-----------------|------------|---|---------------------------|
| (1) 機械の型式       | 【例】EX100WD | } | キャブ右下メインフレームの銘板に明示してあります。 |
| (2) 機械の製番       | 11B-0103   |   |                           |
| (3) 部品番号        | A810165    | } | 本パーツカタログの該当部品             |
| (4) 部品名         | O-リング      |   |                           |
| (5) 数量          | 2          |   | ご注文される個数                  |
| (6) 送付先の住所および宛名 |            |   |                           |

### 2. パーツカタログの見方

- 符 号 : 部品構成図内の各部品に付けられた見出し番号です。
- 部 品 番 号 : 部品に付けられた固有番号です。数字のみ、あるいは英字と数字の混合で構成しています。
- 部 品 名 : 部品の名称です。  
組立品を構成する部品は、部品名の前に「・」印を付け、組立品のつぎに続けて記載しています。さらに「・」印の部品が組立品の場合は、その構成部品に「・・」印が付けてあります。以下「・」を順次増やして組立品の構成部品であることを表わしています。
- 数 量 : 「各機器の1セット分の個数」を示します。ただし、組立品の構成部品は、その組立品「1組分の個数」を示します。
- サービスコード : サービスコード欄に記載している各記号の意味は、次の通りです。
- W : その部品を取付ける為には、現地加工作業が必要ですので、当社にご相談ください。
  - D : 単品では交換できませんので、その部品の含まれる組部品で交換してください。
  - K : その部品がサービスパーツキットに含まれていることを示します。
  - R : 調整用シムなどのように使用する数量が号機毎に異なる事を示します。
  - S : 工場出荷時に組み込まれた部品でなく、修理、サービス用として供給する部品を示します。
  - OP : オプション部品であることを示します。標準機には付いておらず、特別注文により販売する部品です。
  - OS : オーバーサイズ部品を示します。
  - US : アンダーサイズ部品を示します。
- (OS, US はスタンダードサイズ部品の次の行に、続けて記載しています。)

# : このパーツカタログから、その部品の含まれている装置のリストのページに新しく記載した部品であることを示します。

適用号機 : その部品を使用している機械の「号機」を示します。〔「号機」とは、機械の製番の「-（ハイフン）」以下の数字をいいます。〕  
適用号機欄上部には、部品全体に適用する「号機」を表示しています。  
各部品毎に「号機」表示のないものは、適用号機欄上部の「号機」が適用号機になります。  
各部品毎に「号機」表示のあるものは、部品毎の「号機」と適用号機欄上部の「号機」との両方を包含する「号機」が部品毎の適用号機となります。  
また、先頭に「D」の文字を表示しているものは、変更切替時期を年月で表わします。  
〔例；D 87/09～・・・1987年9月以降この部品を使用。〕  
先頭に「H」の文字を表示しているものは、機器の製造番号を表わします。機器の製造番号は、機器の銘板に刻印されており、本パーツカタログでは「号機」と区別するために「H」の文字を付けています。  
先頭に「F」の文字を表示しているものは、フロントアタッチメントの「フロントNO.」を表わします。「フロントNo.」は、フロントアタッチメントの銘板に刻印されており、本パーツカタログでは「号機」と区別するために「F」の文字を付けています。

互換性 : 部品番号欄に記載している部品と代替部品欄に記載している部品との間で、互換性の生じる条件を示します。各記号の意味は次の通りです。  
I : その部品の代わりに、使用できる部品の部品番号と数量を、代替部品欄に示します。但し、代替部品欄に示す部品の代わりに、その部品を使用することはできません。  
P : その部品は使用禁止になっています。代替部品欄に示す部品を使用してください。  
T : 組合せて互換性があります。その部品の代わりに、代替部品欄に示す何点かの部品と組で使用してください。  
Y : その部品と代替部品欄に示す部品は、無条件に互換性があることを示します。

代替部品 : 互換性欄の記号に対応して、代替に使用する部品の部品番号と数量を示します。

《注記》 : 部品をご注文の際、互換性欄に I, P, T, Y と記載されている場合、自動的に代替部品欄に示されている部品が供給されることがあります。

## FOREWORD

- ◎ This parts catalog shows the precision parts of EX100WD Wheeled Hydraulic excavator.  
The numerical parts No. index is provided at the end of this parts catalog.  
In the parts index, a part No. with "\*" mark shows a newly added part on the parts catalog.
- ◎ This parts catalog contains the most recent information available at the time of printing, and the contents of the list are based on information in effect at that time and are subject to change without notice.
- ◎ The references in the parts catalog of "LEFT", "RIGHT", "FRONT" and "REAR" are identified as follows.  
The driver's seat is positioned "LEFT" side, and the opposite side is "RIGHT".  
The front attachment is at the "FRONT". The counterweight is attached at the "REAR".  
For the undercarriage, the rear axle is at the "REAR", and the opposite is "FRONT".

### 1. HOW TO ORDER PARTS

When ordering parts, Please specify the following items as shown in the following example.

	(EXAMPLE)	
(1) Model of Machine	(EX100WD)	} Shown on NAME-PLATE provided on MAIN FRAME on the lower right side of CAB
(2) Machine Serial No.	(11B-0103)	
(3) Part No.	(A810165)	} Ordering Parts
(4) Part Name	(O-RING)	
(5) Q'ty	(2)	Ordering Q'ty
(6) Purchaser's Name and Address		

### 2. HOW TO USE THIS PARTS CATALOG

- ITEM           Item No. Shows the reference No. on the machine illustration.
- PART NO.       Part No. consists of a letter of the alphabet and numerals, or numerals only.

- PART NAME            Components of an assembly part are shown with "." marks and are shown on the line, or lines, below the assembly part. Also, if the component with "." mark consists of further components part, these further components are shown by the marks "...".
- Q'TY                    Q'ty shows the quantity used for a particular single hydraulic unit, however quantity of components shows the quantity for one assembly part.
- SERVICE CODE        Abbreviations in the column of service code have their own meaning as shown below.

  - W: The part with this abbreviation shows that the part requires some work on it before installing in the machine.
  - D: The part with this abbreviation is a component of an assembly and is not available independently. The assembly part containing this part should be ordered.
  - K: This means that the part is contained in the service parts kit.
  - R: The part with this abbreviation shows that the quantity of the part is changed depending upon the machine, such as an adjusting shim etcetera.
  - S: This part is specially provided as a service part, which was not provided in the machine before from shipping the factory.
  - OP: Optional parts
  - OS: Over-sized parts
  - US: Under-sized parts

(NOTE: Part with abbreviation "OS" or "US" is described on the line below the Standard-sized part.)

  - #: The part with this mark is newly added on that page of the equipment.
- SERIAL No.            Applicable machine serial No. for the part is shown in this column. Further, above this column, the applicable serial No. is shown for all parts described on that page.

Take this serial No. if the part is not mentioned its own applicable serial No.. Take the serial No. which includes both of for the part and for all parts described on the page if the part is mentioned its own applicable serial No.. If the abbreviation "D" is described as headed letter instead of the serial No. it means the produced date of the machine in which the parts are used. (EXAMPLE: D87/09~.....produced on September 1987 and after)

If the abbreviation "H" is described as headed letter, it means the serial No. of equipment such as PUMP, MOTOR, CONTROL VALVE etcetera.

If the abbreviation "F" is described as headed letter, it means the Front No. of front attachment such as BUCKET, BOOM, ARM etcetera.

•ICA

ICA shows the interchangeability between the original and the improved parts. Abbreviations used in this column are as follows :

- I: Part No. in the column of "Replaceable part" can be used instead of this part but not vice versa.
- P: This must not be used for the machine. The part No. in the column "Replaceable part" should be used instead.
- T: Parts Nos. those in the column of "Replaceable part" can be used as an assembly instead of this part.
- Y: This part and the part in the column of "Replaceable part" are interchangeable with each other.

•REPLACEABLE PART

Interchangeable parts Nos. and their required quantity are shown in this column.

NOTE: If interchangeable improved parts are provided for the parts which you may order, the improved parts classified as "I","P","T" or "Y" may be supplied.





目 次  
CONTENTS

P B - 2 3 0

P B - A 1 4

部品番号 PART NO.	コード CODE	部 品 名	PART NAME	適用号機 SERIAL NO.	頁 PAGE
		ポンプ	PUMP		
4191115	0324100A	ポンプ;ピストン	PUMP;PISTON		001
4213104	0324200A	・制御部	・CONTROL SECTION		003
4213105	0324300A	・レギュレータカバー部	・REGULATOR COVER PART		005
4213106	0324400A	・切換弁カバー部(1)	・VALVE COVER PART (1)		007
4213107	0324500A	・切換弁カバー部(2)	・VALVE COVER PART (2)		009
4213108	0324600	・コントロール部	・CONTROL PART		011
4213109	0324700	・バルブ;ソレノイド(トルクシフト)	・VALVE;SOLENOID (TORQUE SHIFT)		013
4213110	0324800	・バルブ;ソレノイド(Qシフト)	・VALVE;SOLENOID (Q-SHIFT)		015
4213111	0324900	・ロータリグループ(駆動側)	・ROTARY GROUP (DRIVE SIDE)		017
4213112	0325000	・ロータリグループ(非駆動側)	・ROTARY GROUP (IDLER SIDE)		019
4206916	0312300A	・パイロットギヤポンプ	・PILOT GEAR PUMP		021
		モータ;オイル	MOTOR;OIL		
4199024	-----	モータ;オイル(旋回)	MOTOR;OIL (SWING)	0103~0763	---
+++++++	0311100A1	・モータ;オイル(1/2)	・MOTOR;OIL (1/2)		023
+++++++	0311100A2	・モータ;オイル(2/2)	・MOTOR;OIL (2/2)		025
4206608	0311200	・バルブ;リリーフ	・VALVE;RELIEF		027
4224917	-----	モータ;オイル(旋回)	MOTOR;OIL (SWING)	0764~	---
+++++++	0356800A1	・モータ;オイル(1/2)	・MOTOR;OIL (1/2)		029
+++++++	0356800A2	・モータ;オイル(2/2)	・MOTOR;OIL (2/2)		031
4206608	0311200	・バルブ;リリーフ	・VALVE;RELIEF		(027)
4178126	0323200	モータ;オイル(走行)	MOTOR;OIL (TRAVEL)		033
4213096	0323300	・モータ;ピストン	・MOTOR;PISTON		035
4213097	0323400	・ロータリグループ	・ROTARY GROUP		037
4213098	0323500	・制御部	・CONTROL SECTION	0103~0408 0777~0784	039
4213098	0323500A	・制御部	・CONTROL SECTION	0409~0776 0785~	041
4213099	0323600A	・・・コントロール部	・・・CONTROL PART		043
4213100	0323700A	・・・調整ネジ部	・・・ADJUST SCREW PART	0103~0408 0777~0784	045

部品番号	コード	部品名	PART NAME	適用号機	頁
PART NO.	CODE			SERIAL NO.	PAGE
4213101	0323800A	・バルブ;ブレーキ	・VALVE;BRAKE		047
4213102	0323900	・・バルブ;リリーフ	・・VALVE;RELIEF		049
4213103	0324000	・バルブ;チェック	・VALVE;CHECK		051
バルブ		VALVE			
4191114	-----	バルブ;コントロール	VALVE;CONTROL		---
+++++++	0325100A1	・バルブ;コントロール (1/5)	・VALVE;CONTROL (1/5)		053
+++++++	0325100A2	・バルブ;コントロール (2/5)	・VALVE;CONTROL (2/5)		055
+++++++	0325100A3	・バルブ;コントロール (3/5)	・VALVE;CONTROL (3/5)		057
+++++++	0325100A4	・バルブ;コントロール (4/5)	・VALVE;CONTROL (4/5)		059
+++++++	0325100A5	・バルブ;コントロール (5/5)	・VALVE;CONTROL (5/5)		061
4196061	0328200A	バルブ;コントロール	VALVE;CONTROL		063
4196457	0335500	バルブ;コントロール	VALVE;CONTROL		065
4182317	0335200	バルブ;コントロール	VALVE;CONTROL		067
4182316	0328300A	バルブ;コントロール	VALVE;CONTROL		069
4201553	0353500	バルブ;コントロール	VALVE;CONTROL	0103~1251	071
# 4263455	0399200	バルブ;コントロール	VALVE;CONTROL	1252~	073
9077345	9077345A	バルブ;パイロット (右), (左)	VALVE;PILOT (R),(L)	R: 0103~090/06 L: 0103~1288	075
# 9107500	9107500	バルブ;パイロット (右)	VALVE;PILOT (R)	D90/07~	077
# 9100155	9100155	バルブ;パイロット (左)	VALVE;PILOT (L)	1289~D90/06	079
# 9107501	9107501	バルブ;パイロット (左)	VALVE;PILOT (L)	D90/07~	081
4178125	0334600A	バルブ;パイロット	VALVE;PILOT		083
9072923	9072923	バルブ;パイロット	VALVE;PILOT	0103~H00783	085
9072923	9072923C	バルブ;パイロット	VALVE;PILOT	H00784~	087
4207573	0328400A	バルブ;リリーフ	VALVE;RELIEF		089
4196411	0308700A	バルブ;ソレノイド	VALVE;SOLENOID		091
4200389	0334500A	バルブ;ソレノイド	VALVE;SOLENOID		093
9072360	9072360A	バルブ;チェック	VALVE;CHECK		095
4179025	0309900B	バルブ;ロック	VALVE;LOCK		097
4192576	0326800A	バルブ;フロウコントロール	VALVE;FC		099
4149140	0263200A	バルブ;ステアリング	VALVE;STEERING		101
4086378	0153200	バルブ;ブレーキ	VALVE;BRAKE		103
4196456	0326700A	バルブ	VALVE		105
# 4201401	0370200	バルブ;ホールディング	VALVE;HOLDING		107
# 4206538	0370500	バルブ;ホールディング	VALVE;HOLDING		109

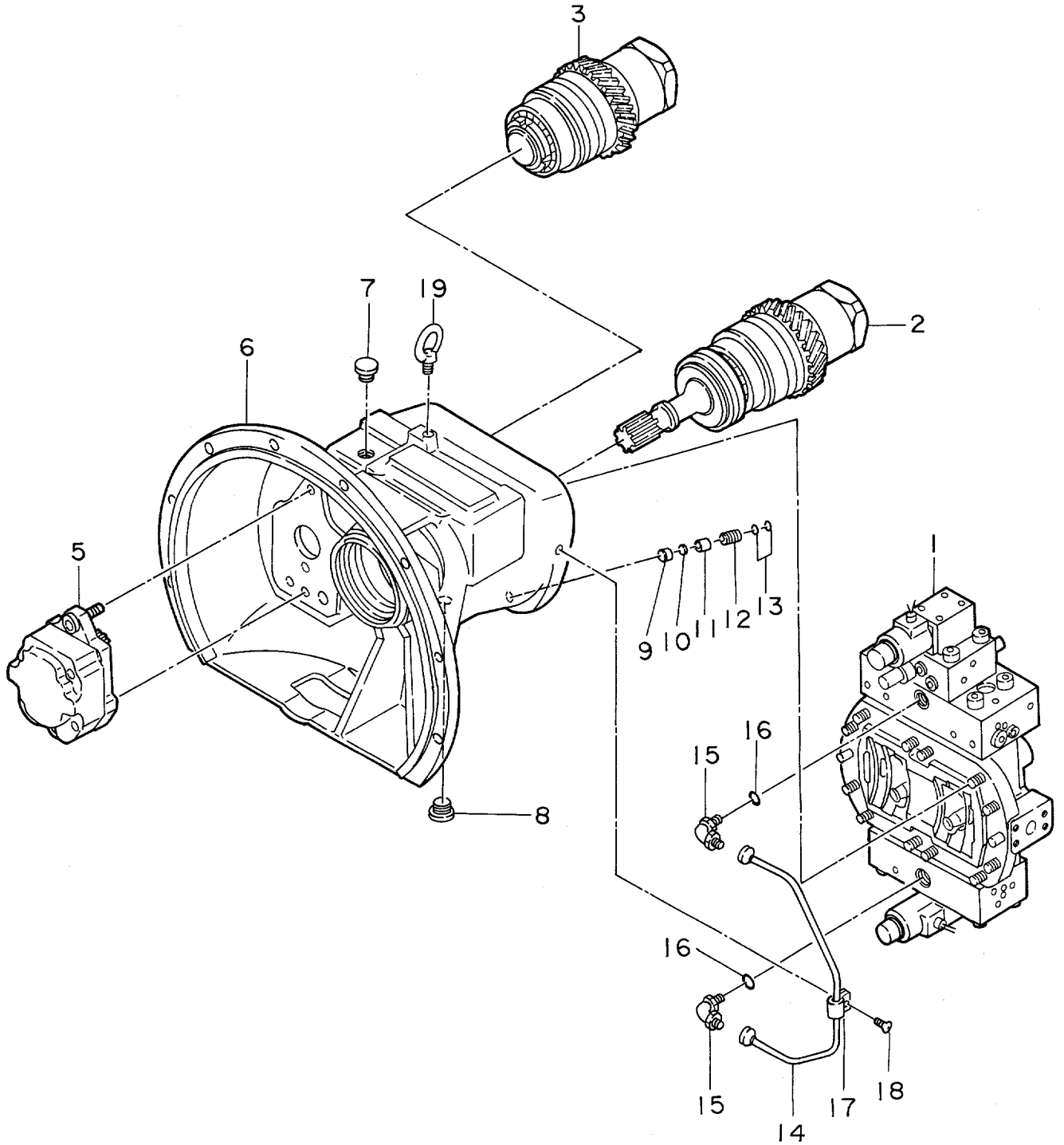
部品番号	コード	部品名	PART NAME	適用号機	頁
PART NO.	CODE			SERIAL NO.	PAGE
# 4230192	0370400	バルブ; ホールディング	VALVE; HOLDING		111
シリンダ			CYLINDER		
4187906	0310300B	シリンダ; ブーム (右)	CYL.; BOOM (R)		113
4187907	0310400B	シリンダ; ブーム (左)	CYL.; BOOM (L)		115
4187908	0310500B	シリンダ; アーム	CYL.; ARM		117
4199485	0335800A	シリンダ; アーム	CYL.; ARM		119
4187909	0310600B	シリンダ; バケット	CYL.; BUCKET		121
4196020	0326300A	シリンダ; ステアリング (右)	CYL.; STEERING (R)		123
4196019	0326400A	シリンダ; ステアリング (左)	CYL.; STEERING (L)		125
4178119	0334300A	シリンダ; ラム (右)	CYL.; RAM (R)		127
4219524	0334700	・バルブ; チェック	・VALVE; CHECK		129
4178120	0334400A	シリンダ; ラム (左)	CYL.; RAM (L)		131
4219524	0334700	・バルブ; チェック	・VALVE; CHECK		(129)
4195892	0335400A	シリンダ; アウトリガ (右)	CYL.; OUTRIGGER (R)		133
4195893	0335300A	シリンダ; アウトリガ (左)	CYL.; OUTRIGGER (L)		135
4207441	0317900	シリンダ; クラムシェル	CYL.; CLAMSHELL		137
4199486	0335700A	シリンダ; オフセット	CYL.; OFFSET		139
# 4231944	0376100A	シリンダ; ブレード (右)	CYL.; BLADE (R)		141
# 4231943	0376200A	シリンダ; ブレード (左)	CYL.; BLADE (R)		143
パワートレイン			POWER TRAIN		
4178118	-----	トランスミッション	TRANSMISSION		---
+++++++	0326500A1	・メインシャフト	・MAIN SHAFT		145
+++++++	0326500A2	・カウンタシャフト	・COUNTER SHAFT		147
+++++++	0326500A3	・フロントアウトプット	・FRONT OUTPUT		149
+++++++	0326500A4	・パーキングブレーキ	・PARKING BRAKE		151
+++++++	0326500A5	・ロー, ハイ シフト	・LOW-HIGH SHIFT		153
+++++++	0326500A6	・パーキングブレーキ コントロール	・PARKING BRAKE CONTROL		155
4174293	0328000	シャフト; プロペラ	SHAFT; PROP.		157
4174294	0328100	シャフト; プロペラ	SHAFT; PROP.		159
4178116	-----	アクスル; フロント	AXLE; FRONT		---
4216619	0328800	・キャリア	・CARRIER		161
4216620	0328900	・プラネタリ & ハブ	・PLANETARY & HUB		163
4216621	0329000B	・ブレーキ	・BRAKE		165

部品番号 PART NO.	コード CODE	部 品 名	PART NAME	適用号機 SERIAL NO.	頁 PAGE
4178117	-----	アクスル;リヤ	AXLE;REAR		---
4216619	0328800	・キャリヤ	・CARRIER		(161)
4216623	0329200	・プラネタリ & ハブ	・PLANETARY & HUB		167
4216624	0329300B	・・ブレーキ	・・BRAKE		169
その他			ETC.		
4180463	0289200B	ブースタ	BOOSTER		171
4186190	0288900B	ブースタ	BOOSTER		173
4172203	0263100	ドライヤ;エア	DRIYER;AIR		175
索 引			PARTS INDEX		177



001

ポンプ;ピストン  
PUMP;PISTON



0324100A

ポンプ;ピストン  
PUMP;PISTON

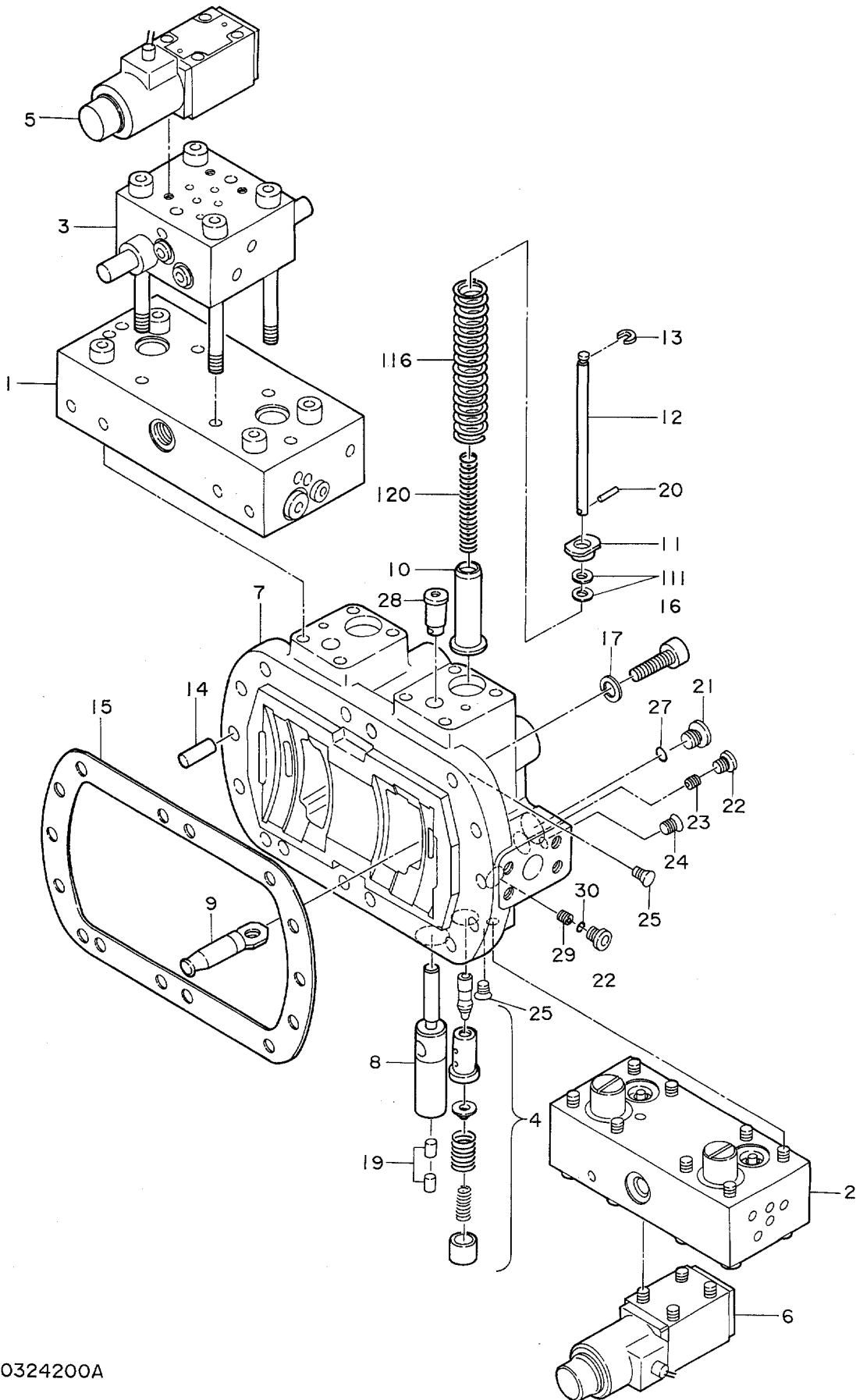
0103~

符号 ITEM	部品番号 PART NO.	部品名 PART NAME	or PART NAME. CODE	数量 Q'TY	サービス コード S.C	適用号機 SERIAL NO.	互換性 CA	代替部品 REPLACEABLE PART	
								部品番号 PART NO.	数量 Q'TY
	4191115	PUMP;PISTON	0324100A	1					
1	4213104	・CONTROL SECTION	0324200A	1					
2	4213111	・ROTARY GROUP (D)	0324900	1					
3	4213112	・ROTARY GROUP (I)	0325000	1					
5	4206916	・PILOT GEAR PUMP	0312300A	1					
6	+++++	・HOUSING		1	D				
7	0214905	・PLUG		1					
8	0230126	・PLUG		1					
9	+++++	・BUSHING		1	D				
10	0215022	・BALL;STEEL		1					
11	0311601	・GUIDE		1					
12	0311602	・SLEEVE		1					
13	4506407	・O-RING		2					
14	0324101	・PIPE		1					
15	0324102	・ELBOW		2					
16	957366	・O-RING		2					
17	0324103	・CLAMP		1					
18	0324104	・BOLT;SOCKET		1					
19	0311603	・BOLT;EYE		1					



٤١٦٠٣٧  
CONTROL SECTION

003



0324200A

零件部

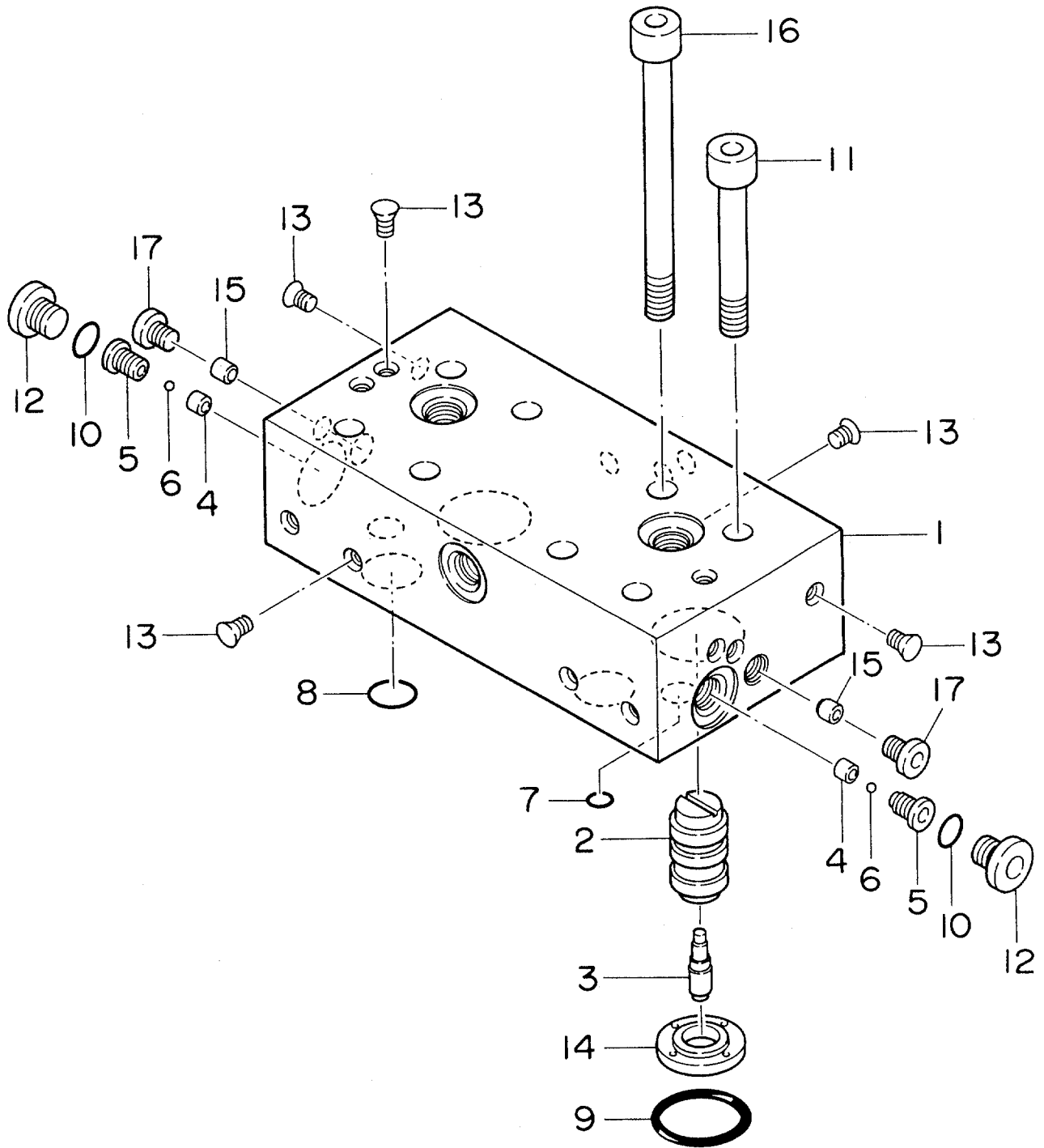
## CONTROL SECTION

0103~

符号 ITEM	部品番号 PART NO.	部 品 名 PART NAME	or PART NAME CODE	数量 Q'TY	サービス コード S.C	適用号機 SERIAL NO.	互 換 性 ICA	代 替 部 品 REPLACEABLE PART	
								部品番号 PART NO.	数量 Q'TY
1	4213104	CONTROL SECTION	0324200A	1					
	4213105	・REGULATOR COVER PART	0324300A	1					
2	4213106	・VALVE COVER (1)	0324400A	1					
3	4213107	・VALVE COVER (2)	0324500A	1					
4	4213108	・CONTROL PART	0324600	2					
5	4213109	・VALVE;SOLENOID	0324700	1					
6	4213110	・VALVE;SOLENOID	0324800	1					
7	+++++	・BODY		1	D				
8	+++++	・PISTON		2	D				
9	+++++	・ROD		2	D				
10	0215007	・SEAT;SPRING		2					
11	0215008	・SEAT;SPRING		2					
12	0215013	・ROD		2					
13	0215014	・SPACER		2					
14	0215018	・PIN		2					
15	0311701	・PACKING		1					
16	0215020	・BOLT;SOCKET		12					
17	0215021	・WASHER;SPRING		12					
19	+++++	・SCREW;SET		4	D				
20	0215023	・PIN;SPRING		2					
21	0215221	・PLUG		2					
22	0215015	・PLUG		4		~ 0889			
22	4255302	・PLUG		4		0890~			
23	0311702	・ORIFICE		2					
24	+++++	・PLUG		1	D				
25	+++++	・PLUG		2	D				
27	957366	・O-RING		2					
28	0311703	・RETAINER		2					
29	0324201	・ORIFICE		2					
30	4506408	・O-RING		4		0890~			
111	0215803	・SHIM 1.0		2					
116	0311706	・SPRING		2					
120	0311707	・SPRING		2					

レキムレタカハーフ  
REGULATOR COVER PART

005



0324300A

レギュレータカバー

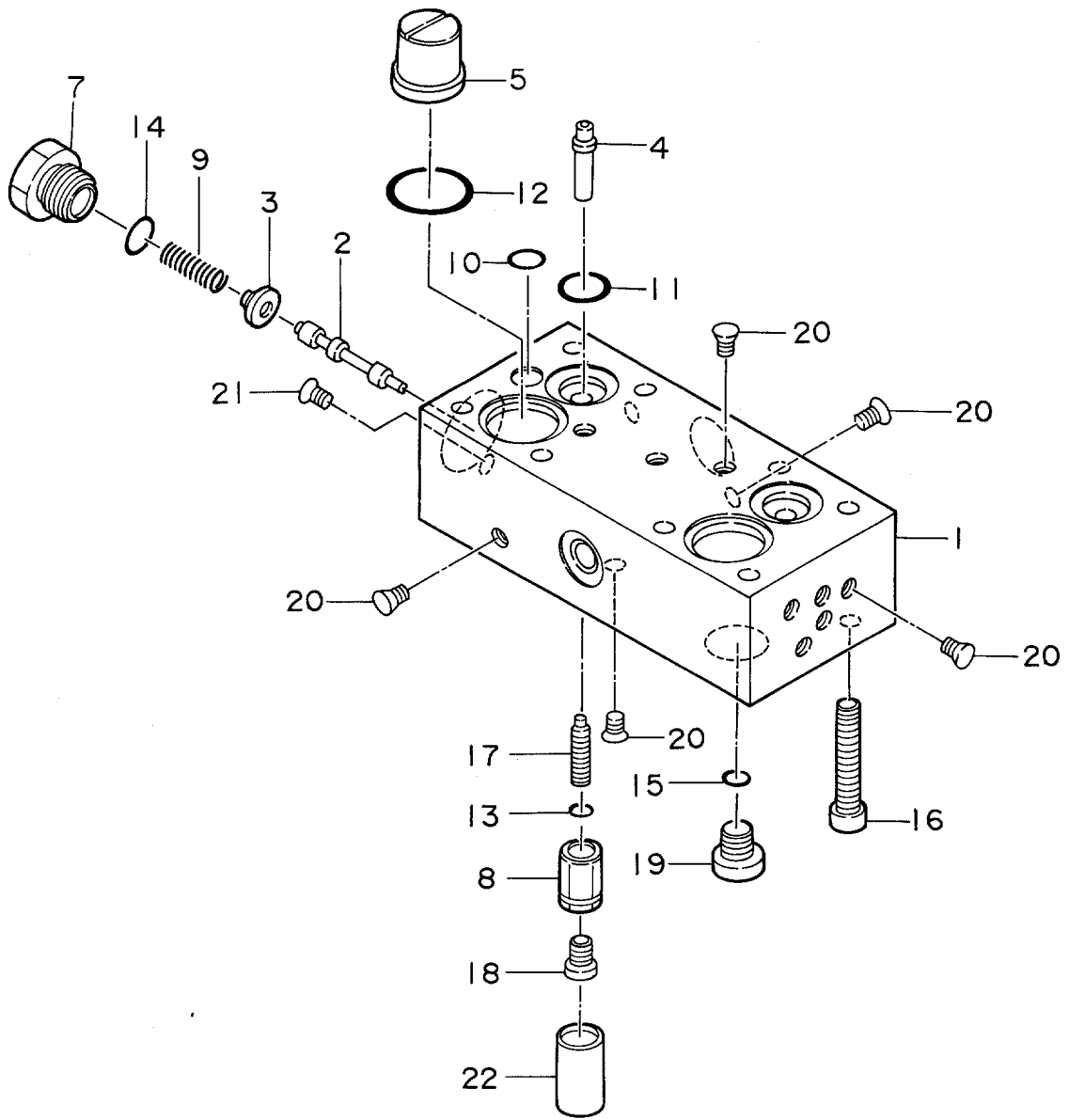
REGULATOR COVER PART

0103~

符号 ITEM	部品番号 PART NO.	部品名 PART NAME	or PART NAME CODE	数量 Q'TY	サービス コード S.C	適用号機 SERIAL NO.	互換性 ICA	代替部品 REPLACEABLE PART	
								部品番号 PART NO.	数量 Q'TY
	4213105	REGULATOR COVER PART	0324300A	1					
1	+++++++	・COVER		1	D				
2	+++++++	・PISTON		2	D				
3	+++++++	・PISTON		2	D				
4	0215210	・GUIDE		2					
5	0215209	・PLUG		2					
6	0215223	・BALL;STEEL		2					
7	0215215	・O-RING		2					
8	0311801	・O-RING		2					
9	0215217	・O-RING		2					
10	957366	・O-RING		2					
11	0311802	・BOLT;SOCKET		4					
12	0215221	・PLUG		2					
13	+++++++	・PLUG		9	D				
14	0324301	・PIECE;DISTANT		2					
15	0311804	・ORIFICE		2					
16	0324302	・BOLT;SOCKET		4					
17	0214912	・PLUG		2					

007

キリカエハンカハーフ (1)  
VALVE COVER PART (1)



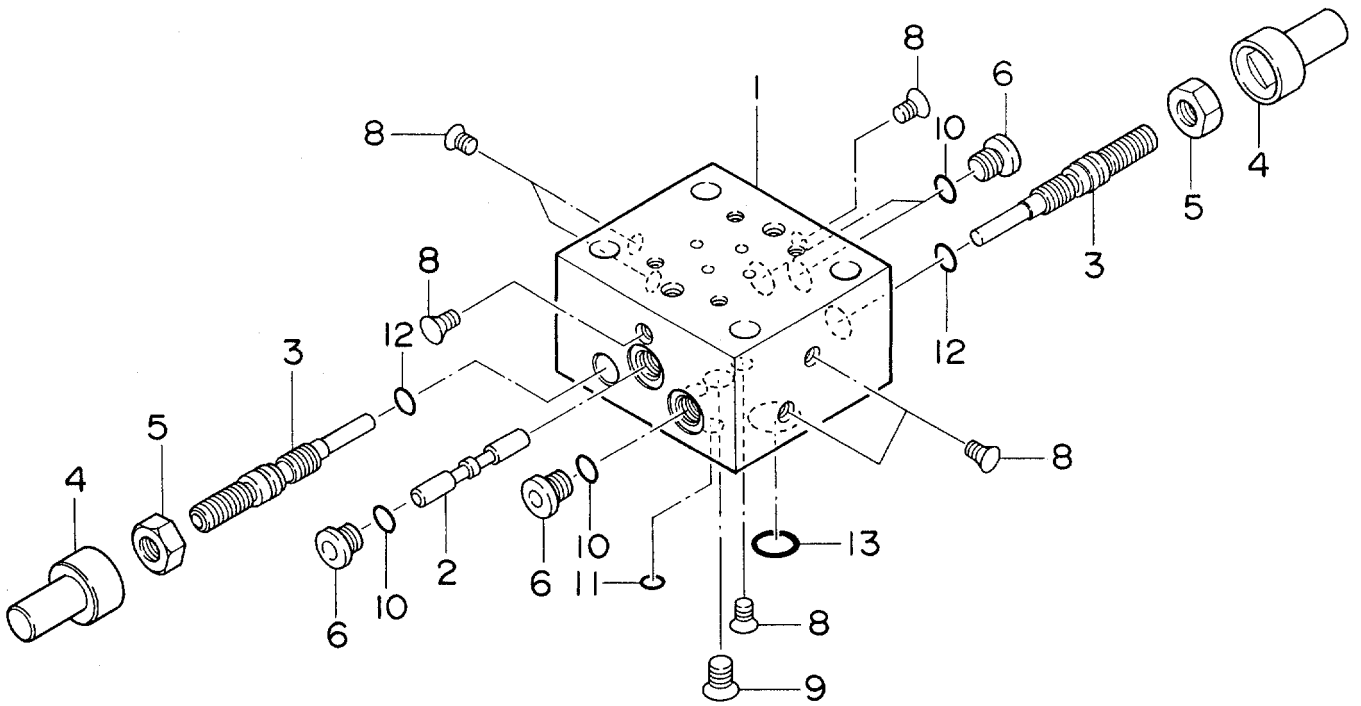
0324400A

弁カバー部 (1)  
VALVE COVER PART (1)

0103~

符号 ITEM	部品番号 PART NO.	部 品 名 PART NAME	or PART NAME CODE	数量 Q'TY	サービス コード S.C	適用号機 SERIAL NO.	互 換 性 ICA	代 替 部 品 REPLACEABLE PART	
								部品番号 PART NO.	数量 Q'TY
1	4213106 +++++++	VALVE COVER PART (1) ・COVER	0324400A	1 1					
2	+++++++	・SPOOL		1	D				
3	0215103	・SEAT;SPRING		1					
4	0311901	・RETAINER		2					
5	0324401	・PISTON		2					
7	0311903	・PLUG		1					
8	0215109	・NUT		2					
9	0311904	・SPRING		1					
10	0215215	・O-RING		1					
11	0311905	・O-RING		2					
12	0264107	・O-RING		2					
13	4113154	・O-RING		2					
14	4506418	・O-RING		1					
15	957366	・O-RING		1					
16	0324402	・BOLT;SOCKET		8					
17	0324403	・SCREW		2					
18	0215015	・PLUG		2					
19	0215221	・PLUG		1					
20	+++++++	・PLUG		7	D				
21	+++++++	・PLUG		1	D				
22	0324404	・CAP		2					

キリカエツカハ-7 (2)  
VALVE COVER PART (2)



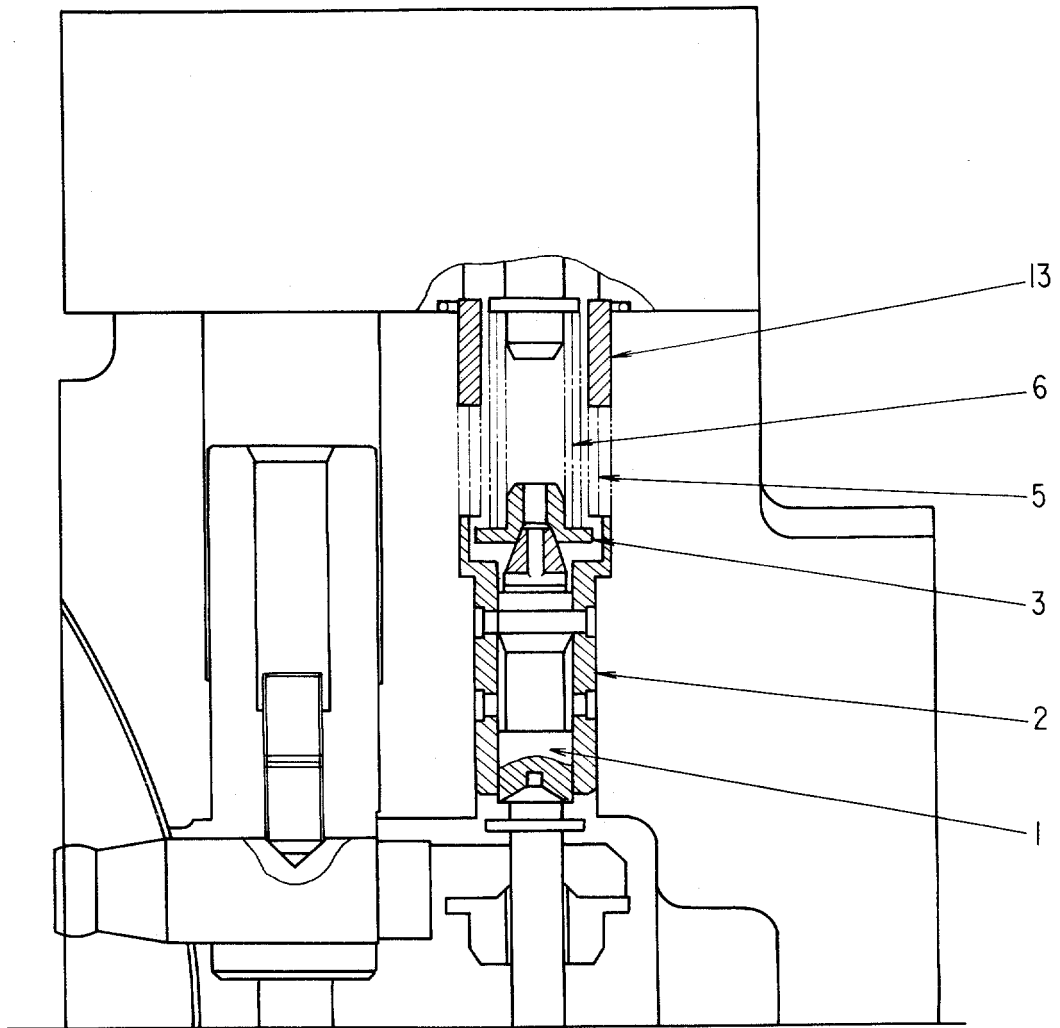
弁カバー部材(2)  
VALVE COVER PART (2)

0103~

符号 ITEM	部品番号 PART NO.	部品名 PART NAME	or PART NAME CODE	数量 Q'TY	サービス コード S.C	適用号機 SERIAL NO.	互換性 ICA	代替部品 REPLACEABLE PART	
								部品番号 PART NO.	数量 Q'TY
1	4213107 +++++++	VALVE COVER PART (2) ・COVER	0324500A	1 1	D				
2	+++++++	・SPOOL		1	D				
3	+++++++	・SCREW:ADJUSTING		2	D				
4	0231207	・CAP		2					
5	0231214	・NUT		2					
6	0215220	・PLUG		4					
8	+++++++	・PLUG		5	D				
9	+++++++	・PLUG		1	D				
10	4506408	・O-RING		4					
11	0324501	・O-RING		2					
12	0215215	・O-RING		2					
13	0322308	・O-RING		2					



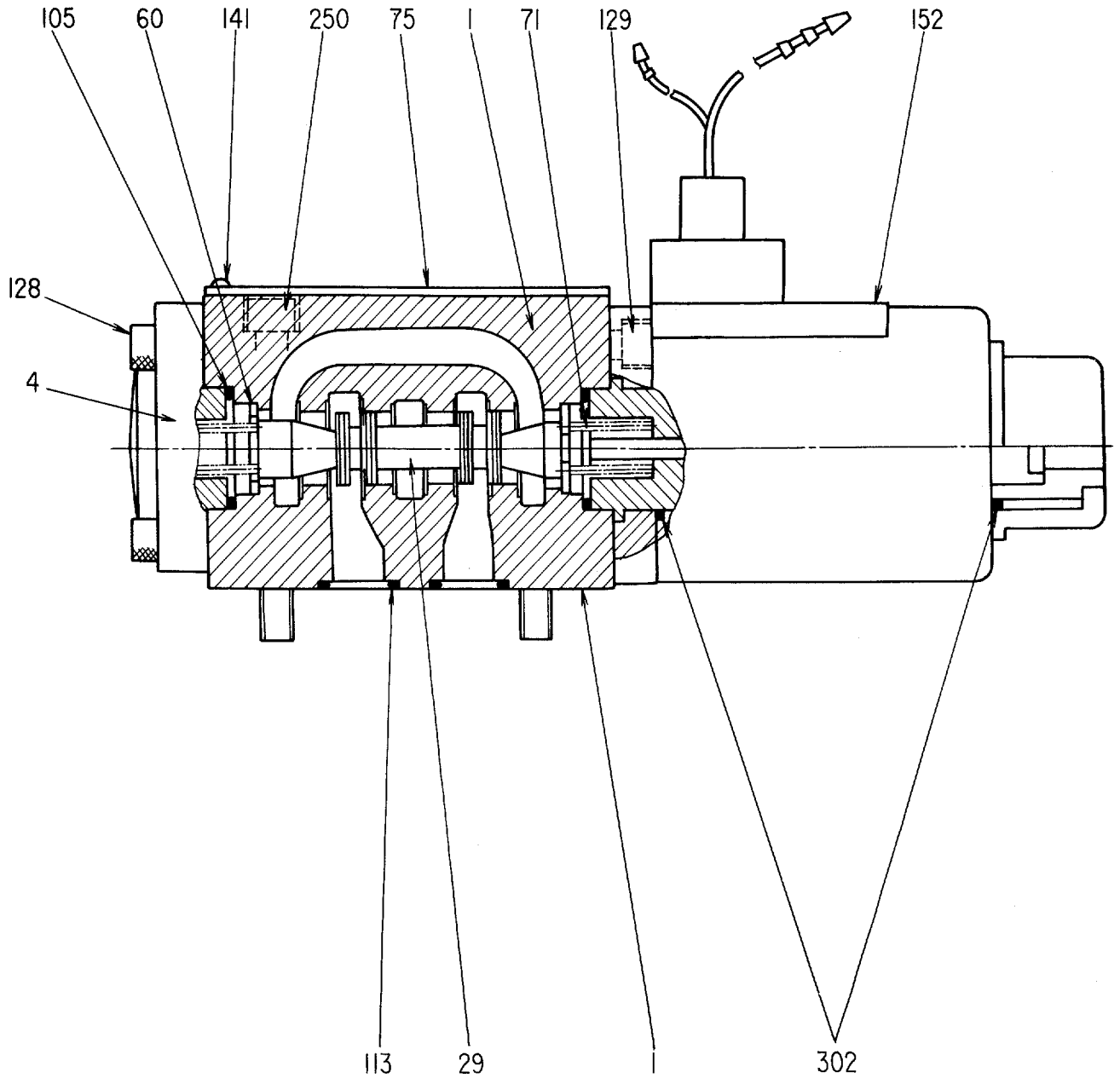
コントロール  
CONTROL PART





ハイルフソレノイド (トルクシフト)  
VALVE; SOLENOID (TORQUE SHIFT)

013



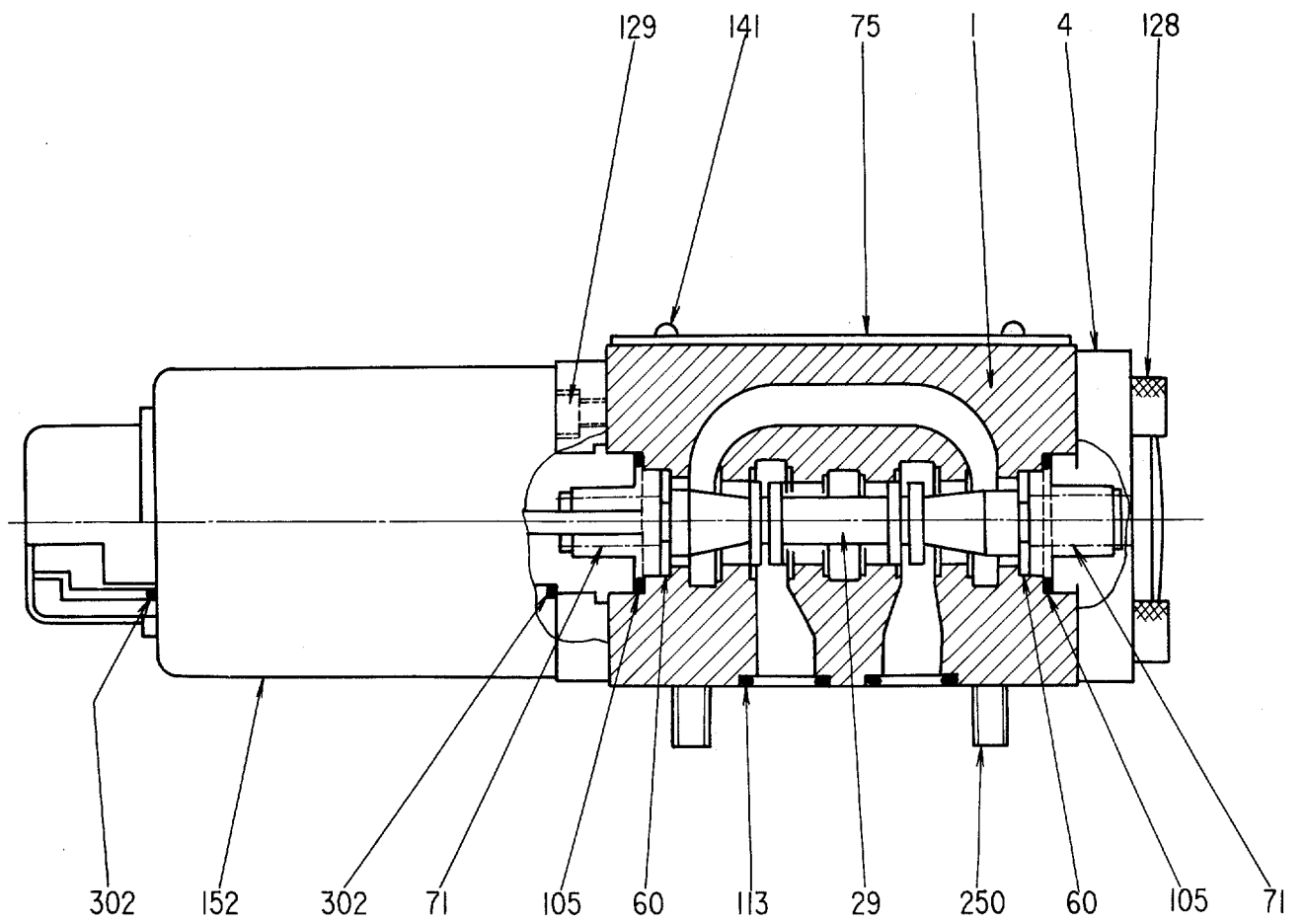
0324700

トルクシフトソレノイドバルブ (トルクシフト)  
VALVE;SOLENOID (TORQUE SHIFT)

0103~

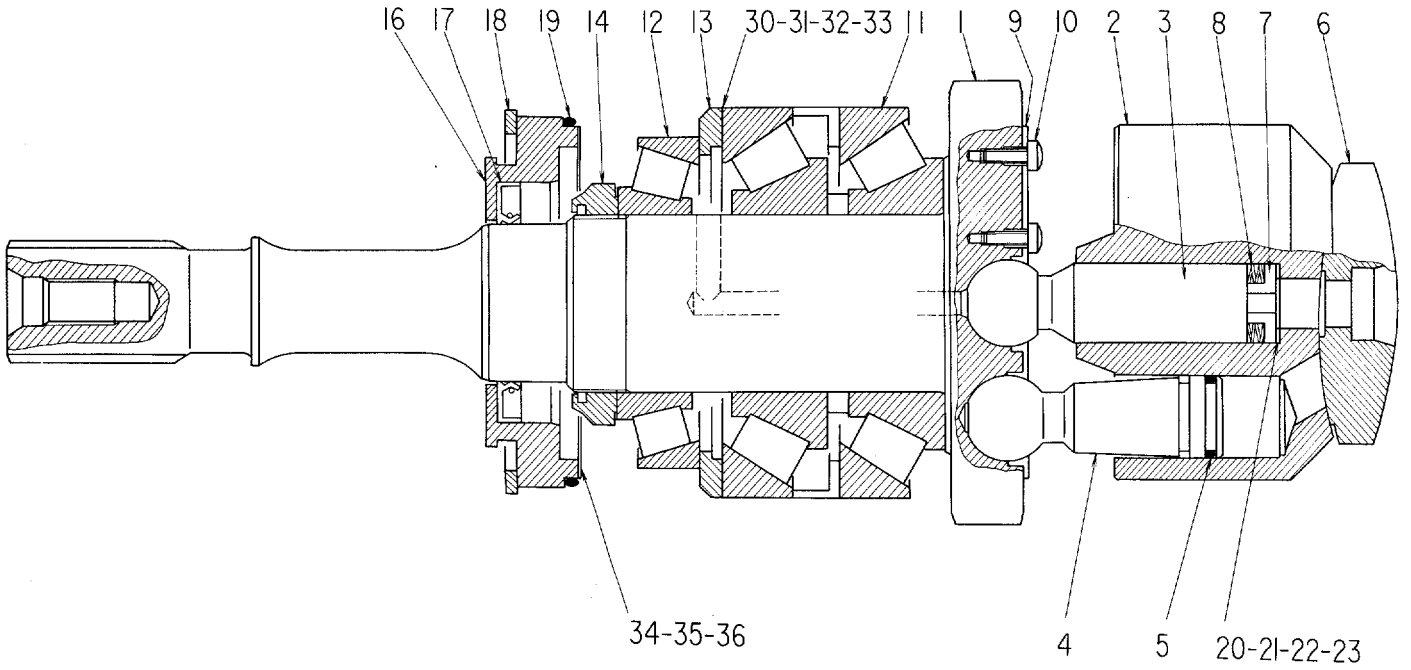
符号 ITEM	部品番号 PART NO.	部品名 PART NAME	or PART NAME CODE	数量 Q'TY	サービス コード S.C	適用号機 SERIAL NO.	互換性 ICA	代替部品 REPLACEABLE PART	
								部品番号 PART NO.	数量 Q'TY
1	4213109 +++++	VALVE;SOLENOID ・BODY	0324700	1 1	D				
4	0322601 +++++	・COVER		1					
29	0322601 +++++	・SPOOL		1	D				
60	0322304 +++++	・RETAINER		2					
71	0322602 +++++	・SPRING		2					
75	0279701 +++++	・NAME-PLATE		1					
105	0322308 +++++	・O-RING		2					
113	0215215 +++++	・O-RING		4					
128	0322604 +++++	・BOLT;SOCKET		4					
129	0322605 +++++	・BOLT;SOCKET		4					
141	0279702 +++++	・SCREW;DRIVE		2					
152	0324701 +++++	・VALVE;SOLENOID		1					
250	0215310 +++++	・BOLT;SOCKET		4					
302	0324702 +++++	・O-RING		2					

VALVE;SOLENOID (Q-SHIFT)  
VALVE;SOLENOID (Q-SHIFT)





ロータリーグループ (ドライブ側)  
ROTARY GROUP (DRIVE SIDE)



ロータリグループ (ドライブ側)  
 ROTARY GROUP (DRIVE SIDE)

0103~

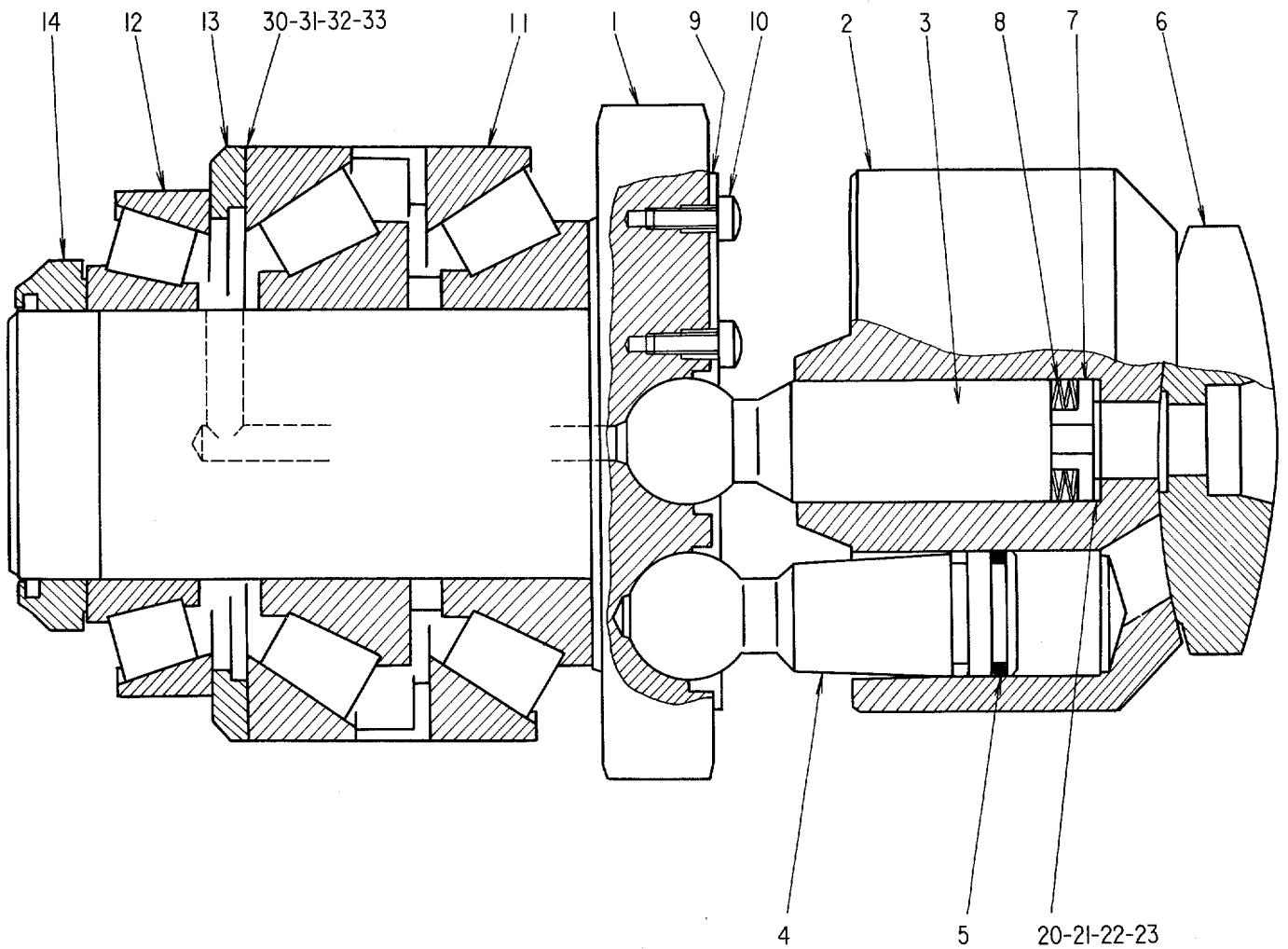
符号 ITEM	部品番号 PART NO.	部品名 PART NAME	or PART NAME CODE	数量 Q'TY	サービス コード S.C	適用号機 SERIAL NO.	互換性 ICA	代替部品 REPLACEABLE PART	
								部品番号 PART NO.	数量 Q'TY
	4213111	ROTARY GROUP (D)	0324900	1					
1	+++++	・SHAFT		1	D				
2	+++++	・BLOCK;CYL.		1	D				
3	+++++	・PIN		1	D				
4	+++++	・PISTON		7	D				
5	+++++	・RING;PISTON		7	D				
6	+++++	・PLATE		1	D				
7	+++++	・SEAT;SPRING		1	D				
8	+++++	・SPRING		4	D				
9	+++++	・PLATE		1	D				
10	+++++	・SCREW		14	D				
11	+++++	・BRG.;ROL.		1	D				
12	+++++	・BRG.;ROL.		1	D				
13	+++++	・SPACER		1	D				
14	+++++	・NUT		1	D				
16	0312101	・CASE		1					
17	0312102	・SEAL;OIL		1					
18	991728	・RING;RETAINING		1					
19	A810090	・O-RING		1					
20	+++++	・SHIM 0.5		2	D				
21	+++++	・SHIM 0.3		1	D				
22	+++++	・SHIM 0.1		2	D				
23	+++++	・SHIM 0.15		1	D				
30	+++++	・SHIM 0.5		1	D				
31	+++++	・SHIM 0.3		1	D				
32	+++++	・SHIM 0.15		1	D				
33	+++++	・SHIM 0.1		2	D				
34	+++++	・SHIM 0.3		1	D				
35	+++++	・SHIM 0.15		1	D				
36	+++++	・SHIM 0.1		1	D				



ロータリーグループ (ヒクスターカマ)

ROTARY GROUP (IDLER SIDE)

019



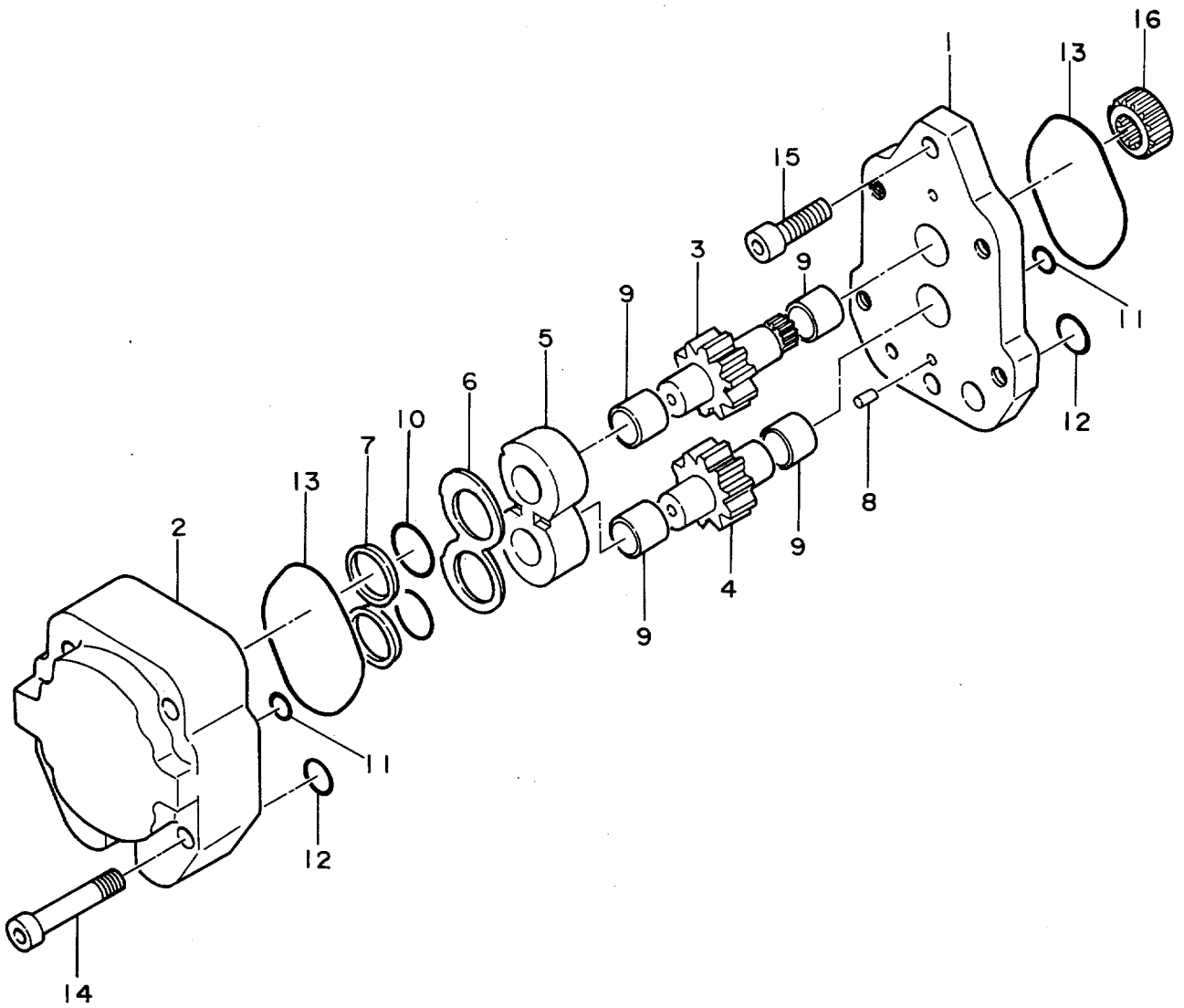
0325000

ロータリグループ (ヒクド-カワ)  
 ROTARY GROUP (IDLER SIDE)

0103~

符号 ITEM	部品番号 PART NO.	部 品 名 PART NAME	or PART NAME CODE	数量 Q'TY	サービス コード S.C	適用号機 SERIAL NO.	互 換 性 ICA	代 替 部 品 REPLACEABLE PART	
								部品番号 PART NO.	数量 Q'TY
	4213112	ROTARY GROUP (I)	0325000	1					
1	++++++	・SHAFT		1	D				
2	++++++	・BLOCK;CYL.		1	D				
3	++++++	・PIN		1	D				
4	++++++	・PISTON		7	D				
5	++++++	・RING;PISTON		7	D				
6	++++++	・PLATE		1	D				
7	++++++	・SEAT;SPRING		1	D				
8	++++++	・SPRING		4	D				
9	++++++	・PLATE		1	D				
10	++++++	・SCREW		14	D				
11	++++++	・BRG.;ROL.		1	D				
12	++++++	・BRG.;ROL.		1	D				
13	++++++	・SPACER		1	D				
14	++++++	・NUT		1	D				
20	++++++	・SHIM 0.5		2	D				
21	++++++	・SHIM 0.3		1	D				
22	++++++	・SHIM 0.1		2	D				
23	++++++	・SHIM 0.15		1	D				
30	++++++	・SHIM 0.5		1	D				
31	++++++	・SHIM 0.3		1	D				
32	++++++	・SHIM 0.15		1	D				
33	++++++	・SHIM 0.1		2	D				

パイロットギヤポンプ  
PILOT GEAR PUMP



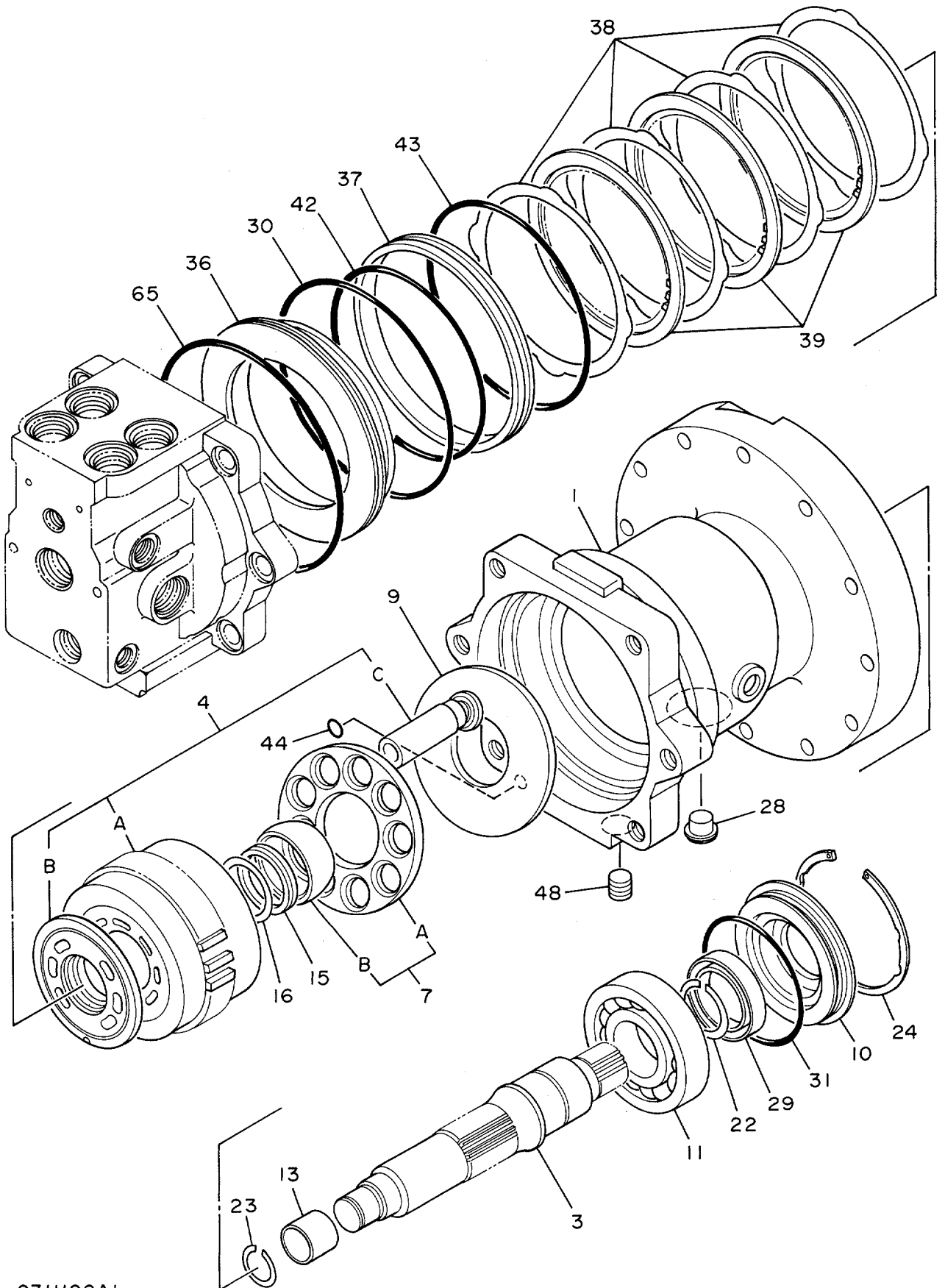
パイロットギヤポンプ  
PILOT GEAR PUMP

0103~

符号 ITEM	部品番号 PART NO.	部品名 PART NAME	or PART NAME CODE	数量 Q'TY	サービス コード S.C	適用号機 SERIAL NO.	互換性 ICA	代替部品 REPLACEABLE PART	
								部品番号 PART NO.	数量 Q'TY
	4206916	PILOT GEAR PUMP	0312300A	1					
1	++++++	・FRAME		1	D				
2	++++++	・CASE		1	D				
3	++++++	・GEAR		1	D				
4	++++++	・GEAR		1	D				
5	++++++	・PLATE		1	D				
6	++++++	・PLATE		1	D				
7	++++++	・GUIDE		2	D				
8	++++++	・PIN		2	D				
9	++++++	・METAL		4	D				
10	++++++	・O-RING		2	D				
11	4153091	・O-RING		2					
12	4153098	・O-RING		2					
13	0312301	・O-RING		2					
14	0215614	・BOLT;SOCKET		5					
15	0215615	・BOLT;SOCKET		1					
16	0215616	・COUPLING		1					

モ-タ;オイル (1/2)  
MOTOR;OIL (1/2)

023



0311100A1

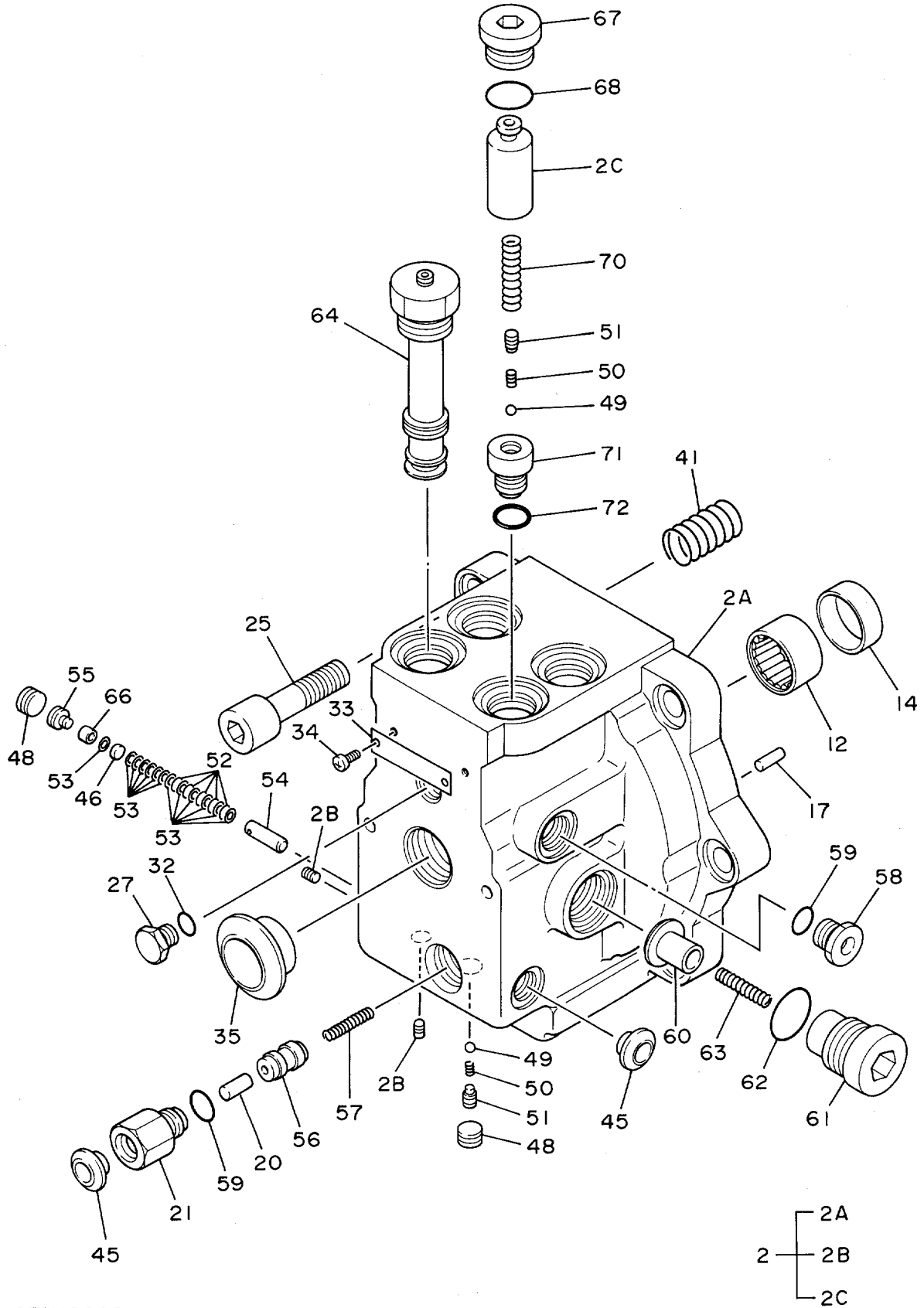
モ-タ:オイル (1/2)  
MOTOR:OIL (1/2)

0103~ 0763

符号 ITEM	部品番号 PART NO.	部 品 名 PART NAME	or PART NAME CODE	数量 Q'TY	サービス コード S.C	適用号機 SERIAL NO.	互 換 性 ICA	代 替 部 品 REPLACEABLE PART	
								部品番号 PART NO.	数量 Q'TY
	4199024	MOTOR:OIL (1/2)	0311100A1	1					
		J/ 部品番号/ 構成部品) MOTOR:OIL(1/2) か (2/2) / 部品ヲ 含ミヌ。 This PART NO. consists of all parts shown in MOTOR:OIL(1/2) to (2/2).							
1	0311301	・CASE		1					
3	0311303	・SHAFT		1					
4	0311304	・BLOCK;CYL. ASS'Y		1					
4A	+++++	・BLOCK;CYL.		1	D				
4B	+++++	・PLATE		1	D				
4C	+++++	・PISTON		9	D				
7	0311305	・PLATE ASS'Y		1					
7A	+++++	・PLATE		1	D				
7B	+++++	・HOLDER		1	D				
9	0311306	・PLATE;THRUST		1					
10	0311307	・CASE		1					
11	0311308	・BRG.;BALL		1					
13	0311309	・RACE;INNER		1					
15	0311311	・SPRING		1					
16	0311312	・SEAT;SPRING		1					
22	959499	・RING;RETAINING		1					
23	0311316	・RING;RETAINING		1					
24	0311317	・RING;RETAINING		1					
28	+++++	・PLUG		1	D				
29	0251311	・SEAL;OIL		1					
30	0311320	・O-RING		1					
31	A811100	・O-RING		1					
36	0311321	・PISTON		1					
37	0311322	・COLLAR		1					
38	0311323	・PLATE;FRICTION		4					
39	0311324	・PLATE;DISK		3					
42	0224924	・O-RING		1					
43	0310017	・O-RING		1					
44	4506408	・O-RING		1					
48	94-2011	・PLUG		1					
65	0311338	・O-RING		1					

025A

モーター油 (2/2)  
MOTOR OIL (2/2)



0311100A2

モ-タ:オイル (2/2)  
MOTOR:OIL (2/2)

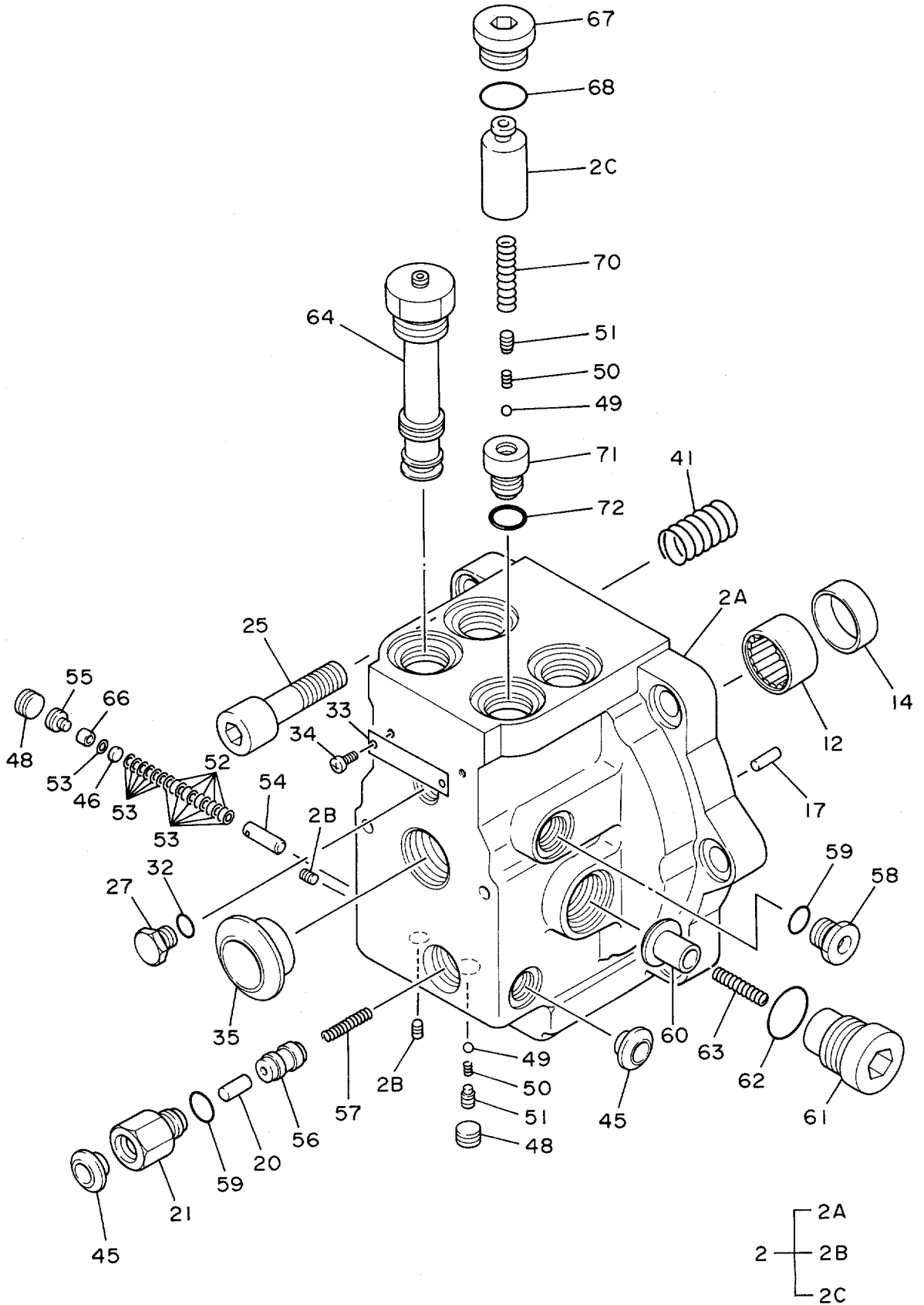
0103~ 0763

符号 ITEM	部品番号 PART NO.	部品名 PART NAME	or PART NAME CODE	数量 Q'TY	サービス コード S.C	適用号機 SERIAL NO.	互換性 ICA	代替部品 REPLACEABLE PART	
								部品番号 PART NO.	数量 Q'TY
	4199024	MOTOR:OIL (2/2)	0311100A2	1					
		J/ 部品番号ノ構成部品ノ MOTOR:OIL(1/2) 加 (2/2)ノ 部品ヲ 含ミヌ。 This PART NO. consists of all parts shown in MOTOR:OIL(1/2) to (2/2).							
2	0311302	・COVER ASS'Y		1					
2A	++++++	・COVER		1	D				
2B	++++++	・PLUG		2	D				
2C	++++++	・PISTON		2	D				
12	0224912	・BRG.NEEDLE		1					
14	0311310	・COLLAR		1					
17	0311313	・PIN		3					
20	0311314	・PIN		1					
21	0311315	・PLUG		1					
25	0311318	・BOLT:SOCKET		6					
27	0311319	・PLUG		1					
32	957366	・O-RING		1					
33	++++++	・NAME-PLATE		1	D				
34	++++++	・SCREW:DRIVE		2	D				
35	++++++	・PLUG		1	D				
41	0311325	・SPRING		8					
45	++++++	・PLUG		2	D				
46	0311326	・FILTER		1					
48	94-2011	・PLUG		2					
49	0311327	・BALL:STEEL		3					
50	0311328	・SPRING		3					
51	0311329	・GUIDE:SPRING		3					
52	0311330	・ORIFICE		5					
53	0311331	・WASHER		13					
54	0311332	・HOUSING		1					
55	0311333	・SCREW:SET		1					
56	0311334	・VALVE		1					
57	0311335	・SPRING		1					
58	0311336	・PLUG		2					
59	4509180	・O-RING		3					
60	0111711	・POPPET		2					
61	0224411	・PLUG		2					
62	0111715	・O-RING		2					
63	0311337	・SPRING		2					
64	4206608	・VALVE:RELIEF	0311200	2					
66	0311339	・WASHER		1					
67	0159710	・PLUG		2					



025B

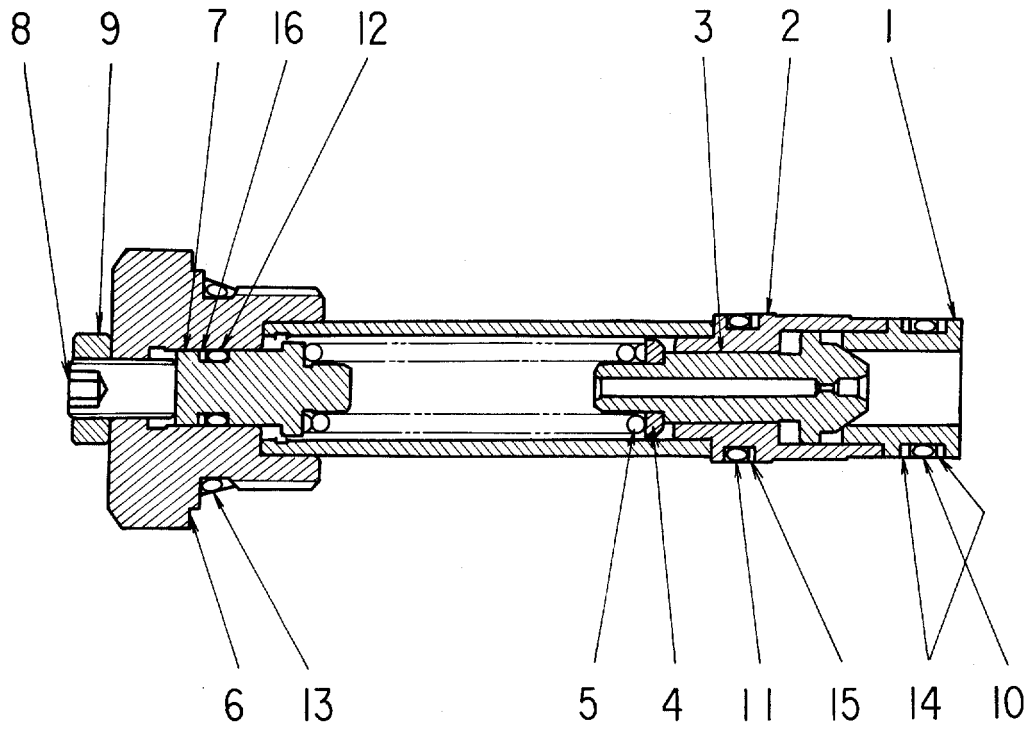
モーター油 (2/2)  
MOTOR OIL (2/2)



0311100A2



VALVE;RELIEF



VALVE;RELIEF

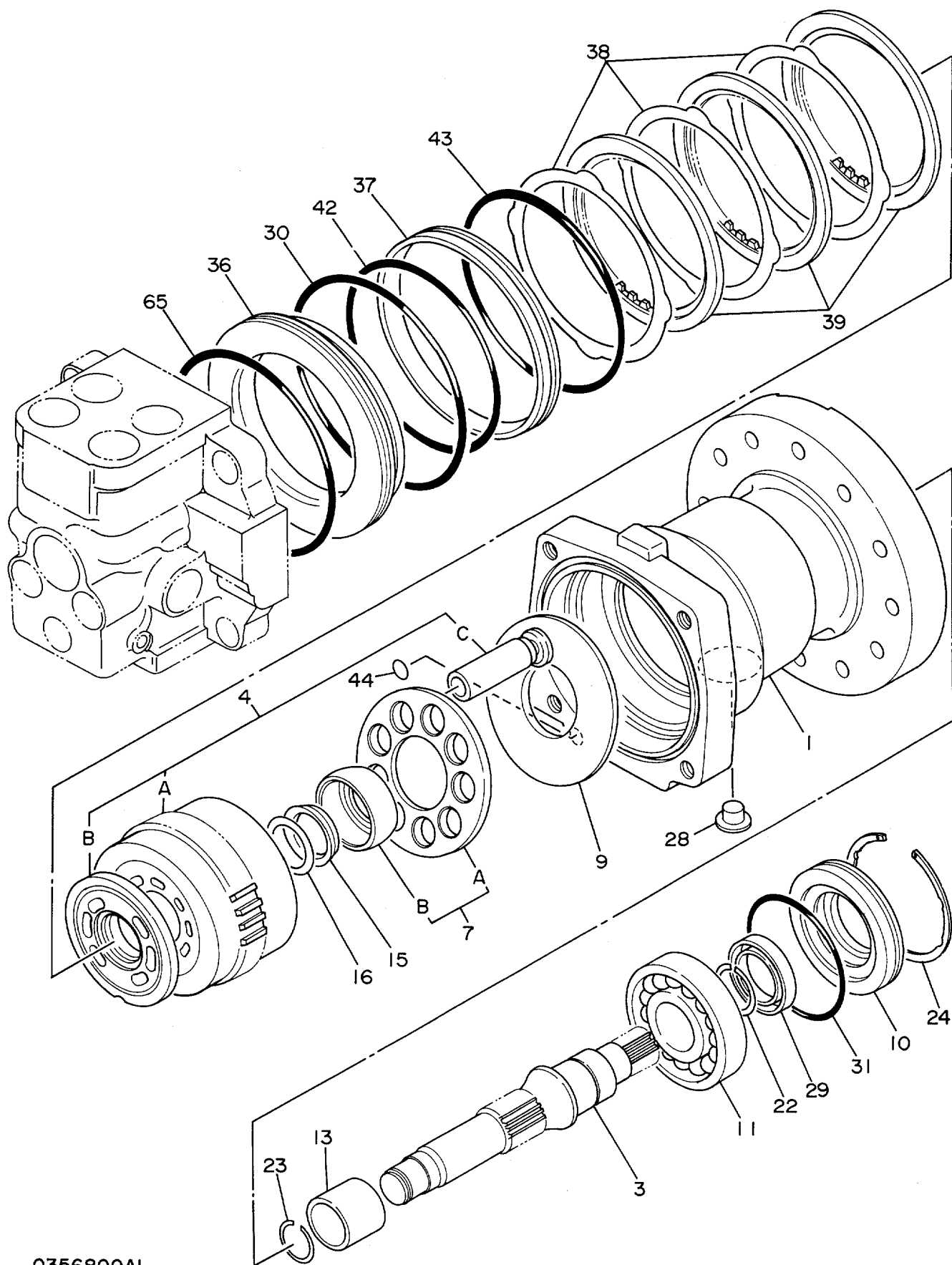
0103~

符号 ITEM	部品番号 PART NO.	部 品 名 PART NAME	or PART NAME CODE	数量 Q'TY	サービス コード S.C	適用号機 SERIAL NO.	互 換 性 ICA	代 替 部 品 REPLACEABLE PART	
								部品番号 PART NO.	数量 Q'TY
	4206608	VALVE;RELIEF	0311200	2					
1	++++++	•SEAT		1	D				
2	++++++	•HOUSING		1	D				
3	++++++	•POPPET		1	D				
4	++++++	•SEAT;SPRING		1	D				
5	++++++	•SPRING		1	D				
6	++++++	•PLUG		1	D				
7	++++++	•GUIDE;SPRING		1	D				
8	++++++	•SCREW;SET		1	D				
9	++++++	•NUT		1	D				
10	4506415	•O-RING		1					
11	4506416	•O-RING		1					
12	4506407	•O-RING		1					
13	0111809	•O-RING		1					
14	4040814	•RING;BACK-UP		2					
15	4085607	•RING;BACK-UP		1					
16	4046168	•RING;BACK-UP		1					

モーター (1/2)

MOTOR; OIL (1/2)

029



0356800AI

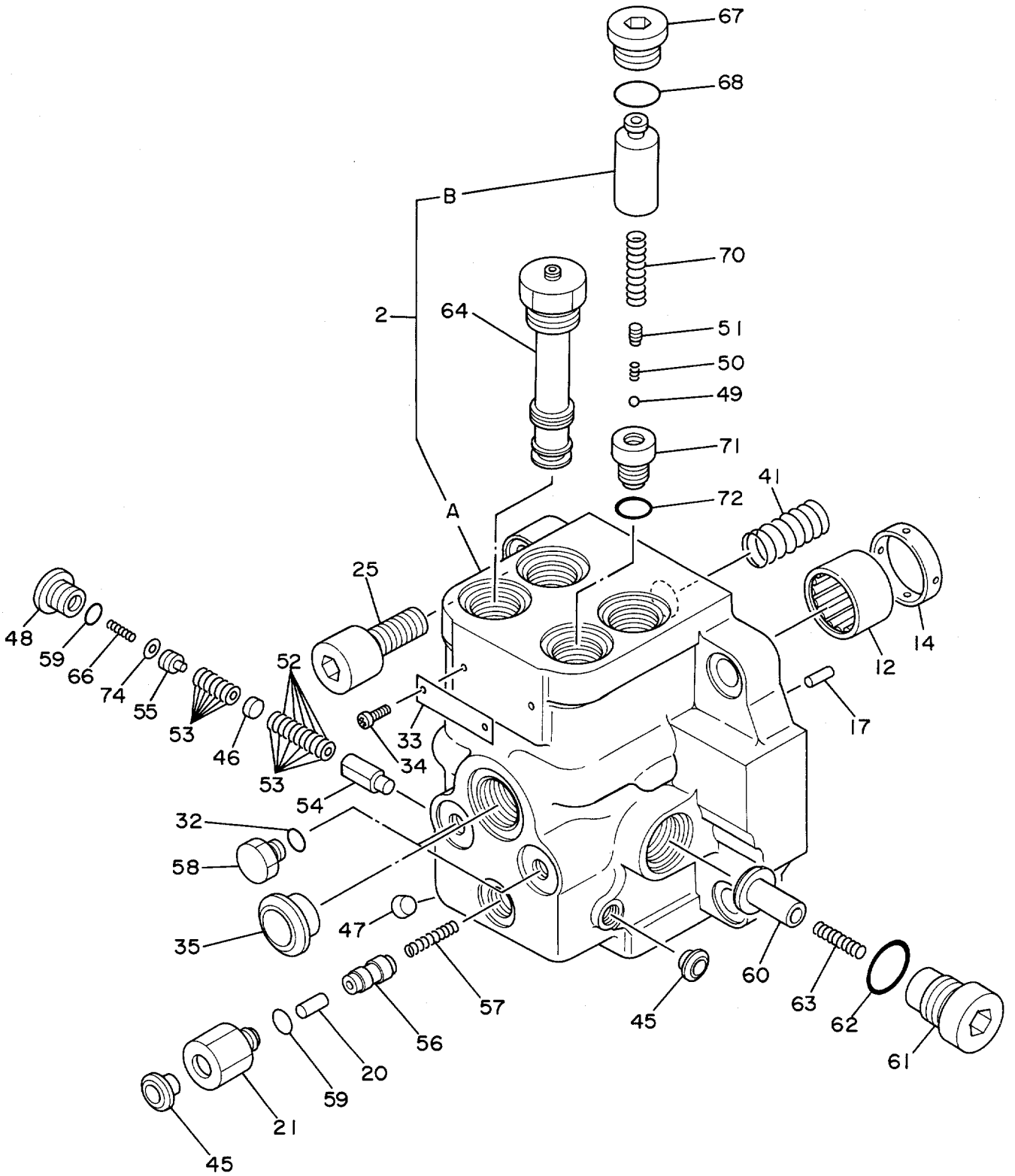
モータ油 (1/2)  
MOTOR:OIL (1/2)

0764~

符号 ITEM	部品番号 PART NO.	部 品 名 PART NAME	or PART NAME CODE	数量 Q'TY	サービス コード S.C	適用号機 SERIAL NO.	互 換 性 ICA	代 替 部 品 REPLACEABLE PART	
								部品番号 PART NO.	数量 Q'TY
	4224917	MOTOR:OIL (1/2)	0356800A1	1					
	この部品番号/構成部品は MOTOR:OIL(1/2) から (2/2) の部品を含みます。								
	This PART NO. consists of all parts shown in MOTOR:OIL(1/2) to (2/2).								
1	0356701	・CASE		1					
3	0356703	・SHAFT		1					
4	0311304	・BLOCK;CYL.ASS'Y		1					
4A	++++++	・・BLOCK;CYL.		1	D				
4B	++++++	・・PLATE		1	D				
4C	++++++	・・PISTON		9	D				
7	0311305	・PLATE ASS'Y		1					
7A	++++++	・・PLATE		1	D				
7B	++++++	・・HOLDER		1	D				
9	0311306	・PLATE;THRUST		1					
10	0356704	・CASE		1					
11	0311308	・BRG.;BALL		1					
13	0311309	・RACE;INNER		1					
15	0311311	・SPRING		1					
16	0311312	・SEAT;SPRING		1					
22	959499	・RING;RETAINING		1					
23	0311316	・RING;RETAINING		1					
24	0329616	・RING;RETAINING		1					
28	++++++	・PLUG		1	D				
29	0251311	・SEAL;OIL		1					
30	0311320	・O-RING		1					
31	A811095	・O-RING		1					
36	0311321	・PISTON		1					
37	0311322	・COLLAR		1					
38	0311323	・PLATE;FRICTION		3					
39	0311324	・PLATE;DISK		3					
42	0224924	・O-RING		1					
43	0310017	・O-RING		1					
44	4506320	・O-RING		1					
65	0311338	・O-RING		1					

031A

モーター油 (2/2)  
MOTOR OIL (2/2)



0356800A2

モ-タ:オイル (2/2)  
MOTOR:OIL (2/2)

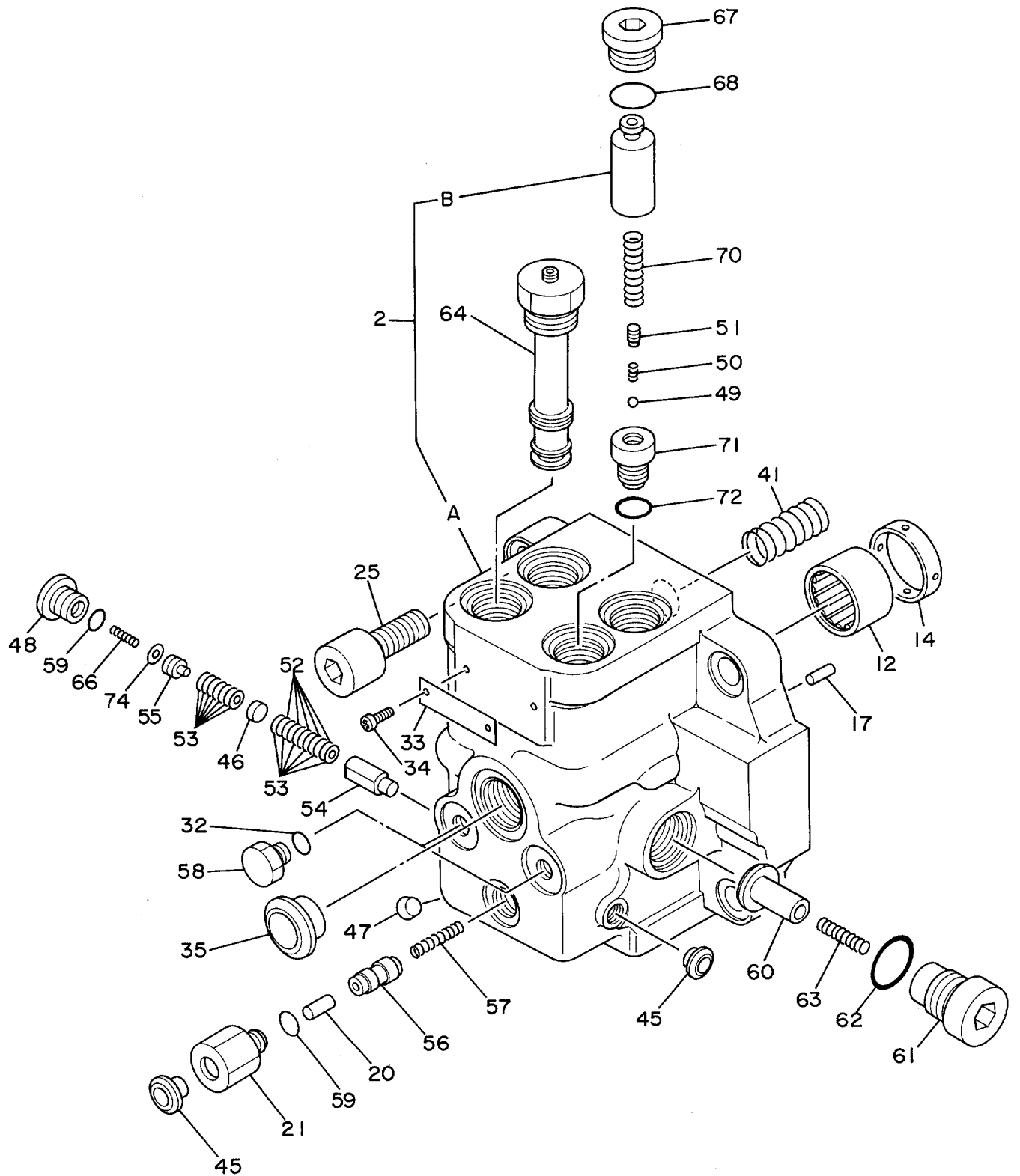
0764~

符号 ITEM	部品番号 PART NO.	部品名 PART NAME	or PART NAME CODE	数量 Q'TY	サービス コード S.C	適用号機 SERIAL NO.	互換性 ICA	代替部品 REPLACEABLE PART	
								部品番号 PART NO.	数量 Q'TY
	4224917	MOTOR:OIL (2/2)	0356800A2	1					
		1) 部品番号ノ構成部品ノ MOTOR:OIL(1/2) 加 (2/2)ノ 部品ヲ 含ミマ。							
		This PART NO. consists of all parts shown in MOTOR:OIL(1/2) to (2/2).							
2	0356702	・COVER ASS'Y		1					
2A	+++++	・COVER		1	D				
2B	+++++	・PISTON		2	D				
12	0224912	・BRG.;NEEDLE		1					
14	0224913	・COLLAR		1					
17	0311313	・PIN		3					
20	0311314	・PIN		1					
21	0311315	・PLUG		1					
25	0311318	・BOLT;SOCKET		4					
32	957366	・O-RING		2					
33	+++++	・NAME-PLATE		1	D				
34	+++++	・SCREW;DRIVE		2	D				
35	+++++	・PLUG		1	D				
41	0356705	・SPRING		8					
45	+++++	・PLUG		2	D				
46	0311326	・FILTER		1					
47	0352225	・PLUG		1					
48	0356604	・PLUG		1					
49	0311327	・BALL;STEEL		2					
50	0311328	・SPRING		2					
51	0311329	・GUIDE;SPRING		2					
52	0311330	・ORIFICE		5					
53	0311331	・WASHER		13					
54	0356605	・HOUSING		1					
55	0356606	・SCREW;SET		1					
56	0356607	・VALVE		1					
57	0311335	・SPRING		1					
58	0311319	・PLUG		2					
59	4509180	・O-RING		2					
60	0111711	・POPPET		2					
61	0224411	・PLUG		2					
62	0111715	・O-RING		2					
63	0311337	・SPRING		2					
64	4206608	・VALVE;RELIEF	0311200	2					
66	0356608	・SPRING		1					
67	0159710	・PLUG		2					
68	0111809	・O-RING		2					



031B

モ-タ;オイル (2/2)  
MOTOR;OIL (2/2)

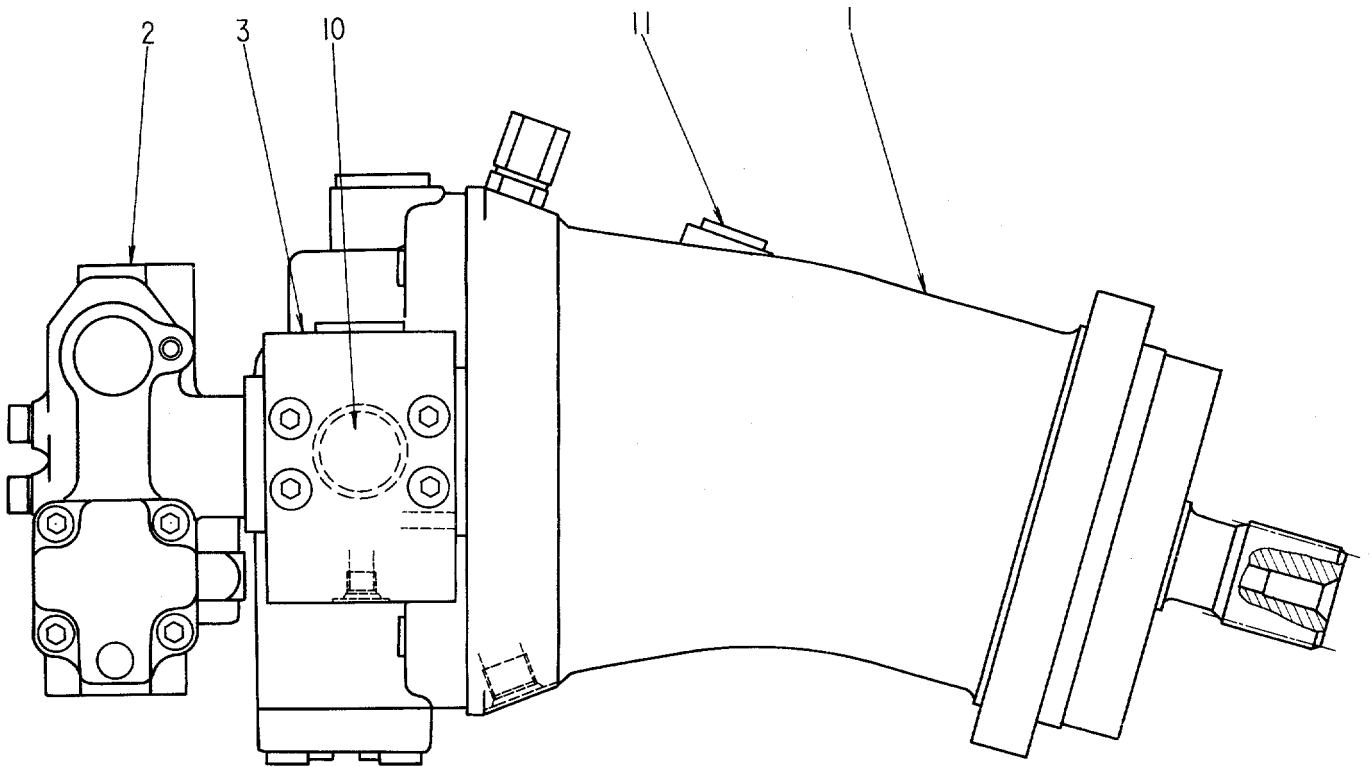


0356800A2



033

モータ;オイル (ソ-コ-)  
MOTOR;OIL (TRAVEL)

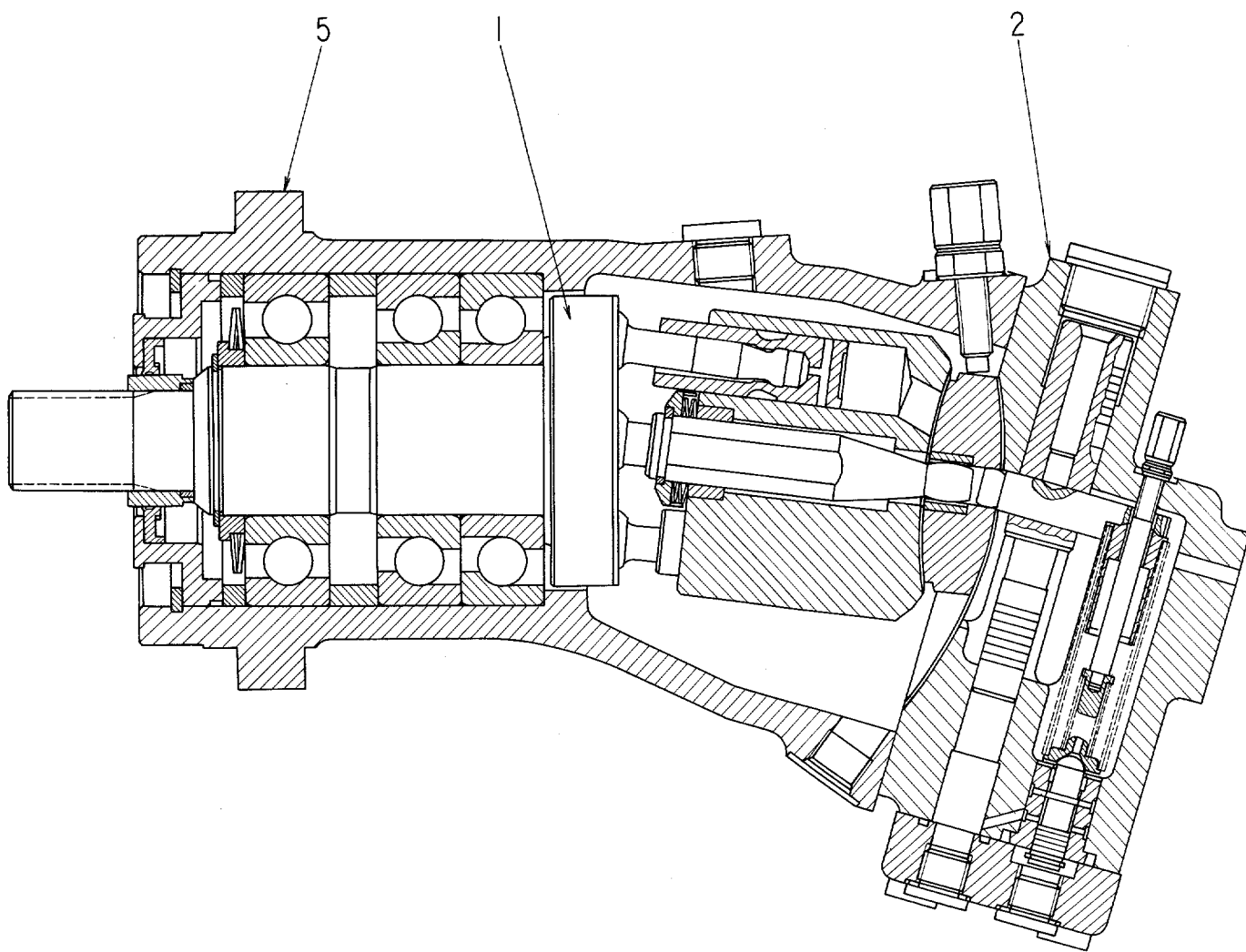


0323200



035

モータ;ピストン  
MOTOR;PISTON

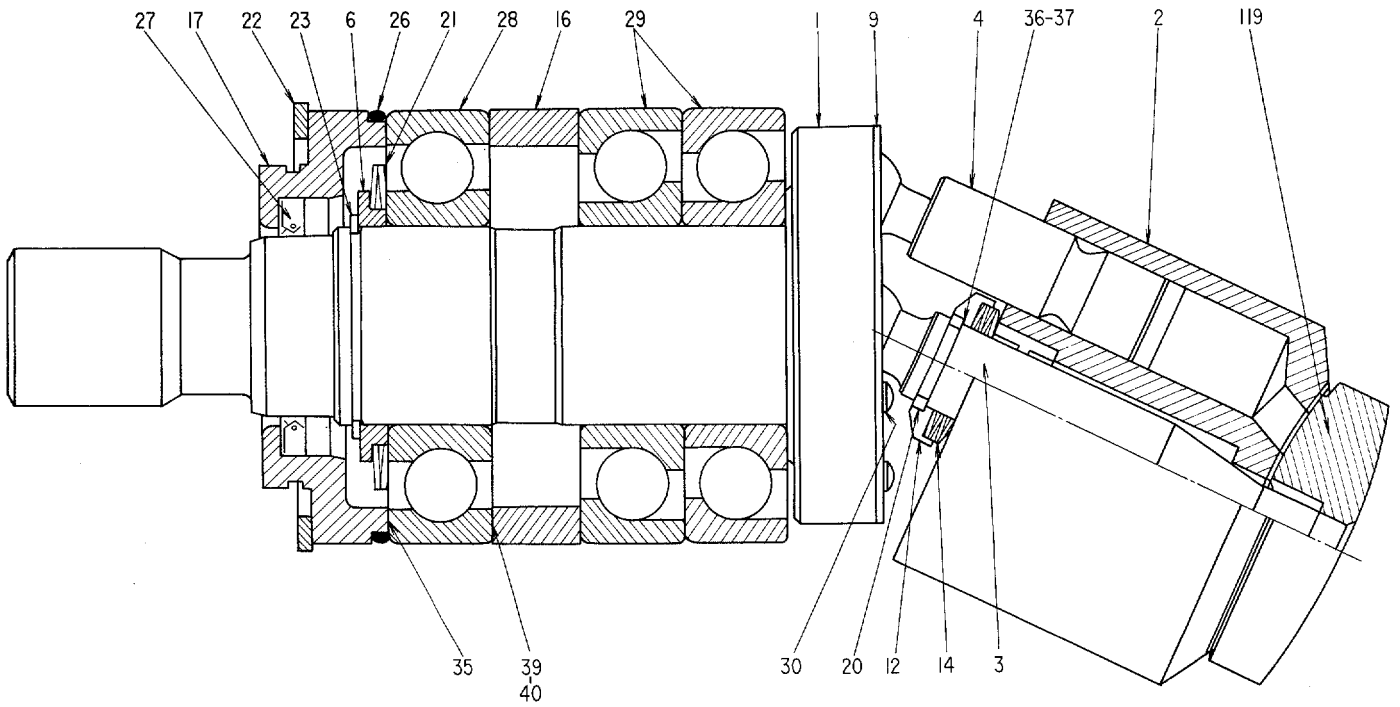


0323300



037

ロ-タリ-グループ  
ROTARY GROUP



0323400

ロータリグループ  
 ROTARY GROUP

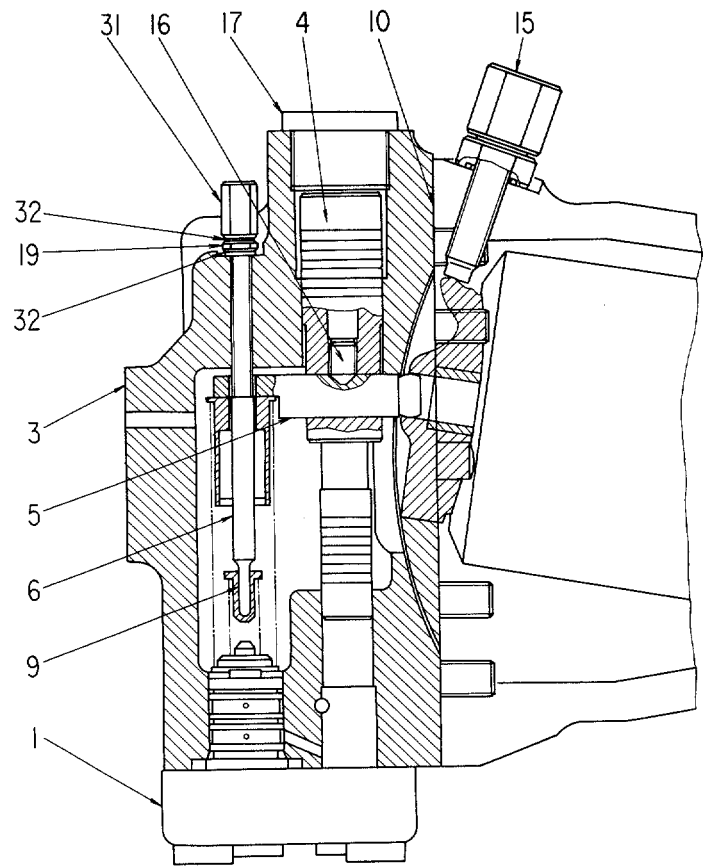
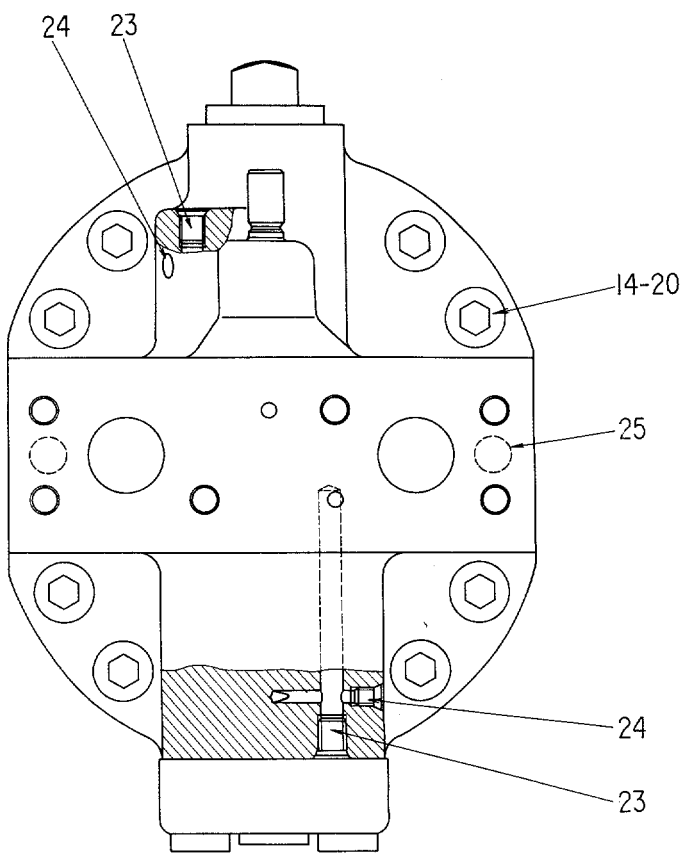
0103~

符号 ITEM	部品番号 PART NO.	部品名 PART NAME	or PART NAME CODE	数量 Q'TY	サービス コード S.C	適用号機 SERIAL NO.	互 換 性 ICA	代替部品 REPLACEABLE PART	
								部品番号 PART NO.	数量 Q'TY
	4213097	ROTARY GROUP	0323400	1					
1	+++++	・SHAFT		1	D				
2	+++++	・BLOCK;CYL.		1	D				
3	+++++	・PIN		1	D				
4	+++++	・ROD;PISTON		7	D				
6	+++++	・RETAINER		1	D				
9	+++++	・PLATE		1	D				
12	+++++	・RETAINER		1	D				
14	+++++	・SPRING		4	D				
16	+++++	・PIECE;DISTANT		1	D				
17	0323401	・CASE		1					
20	+++++	・PIECE;DISTANCE		1	D				
21	+++++	・SPRING;FLUSH		2	D				
22	0323402	・RING;RETAINING		1					
23	960323	・RING;RETAINING		1					
26	0323403	・O-RING		1					
27	0323404	・SEAL;OIL		1					
28	+++++	・BRG.		1	D				
29	+++++	・BRG.		2	D				
30	+++++	・SCREW		14	D				
35	+++++	・SHIM		1	D				
36	+++++	・SHIM 0.1		1	D				
37	+++++	・SHIM 0.15		1	D				
39	+++++	・SHIM 0.1		2	D				
40	+++++	・SHIM 0.3		1	D				
119	+++++	・PLATE		1	D				



控制部分  
CONTROL SECTION

039



0323500

717"37"  
CONTROL SECTION

0103~ 0408

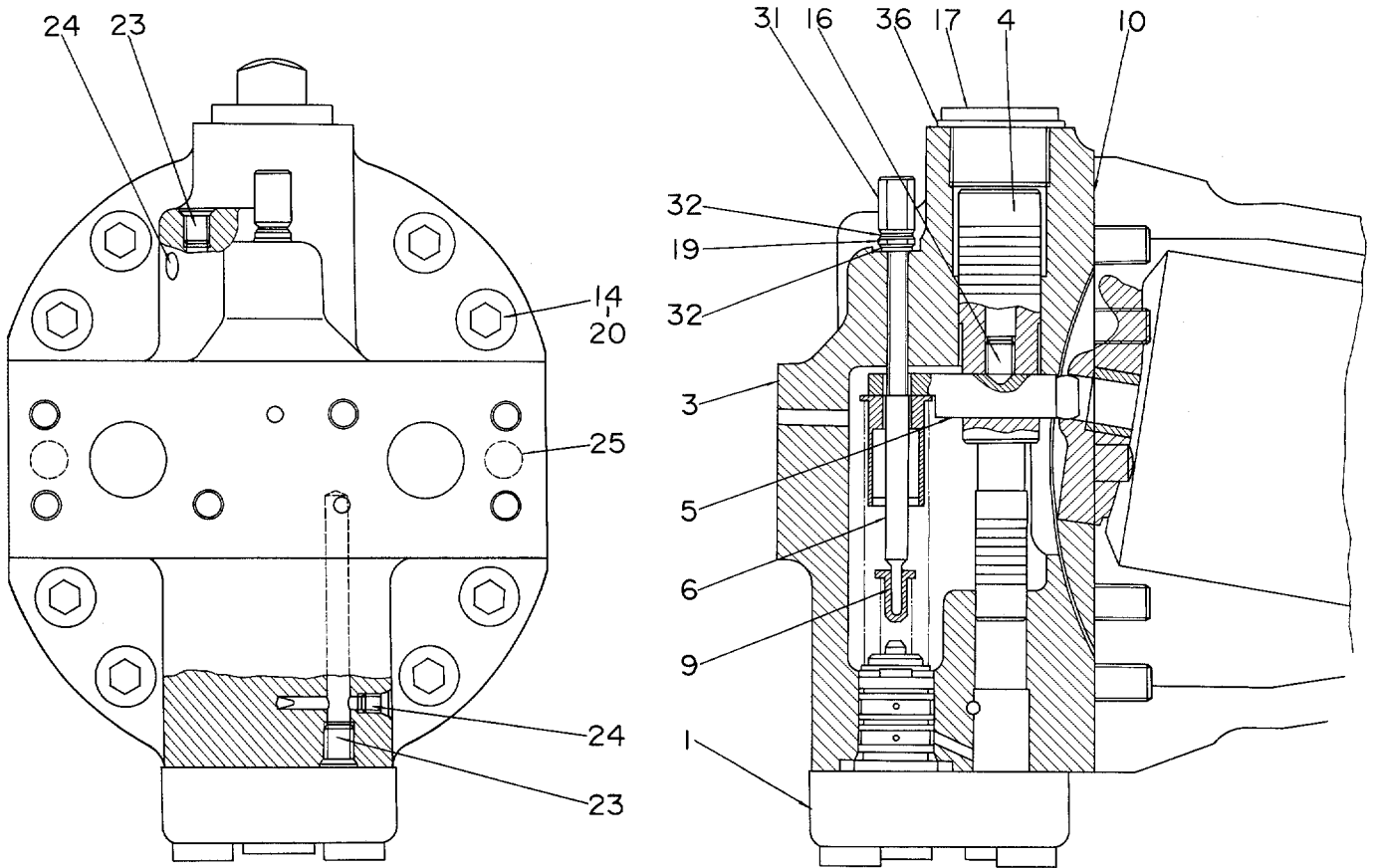
0777~ 0784

符号 ITEM	部品番号 PART NO.	部 品 名 PART NAME	or PART NAME CODE	数量 Q'TY	サービス コード S.C	適用号機 SERIAL NO.	互 換 性 ICA	代 替 部 品 REPLACEABLE PART	
								部品番号 PART NO.	数量 Q'TY
1	4213098	CONTROL SECTION	0323500	1					
3	4213099	・CONTROL PART	0323600A	1					
4	++++++	・BODY		1	D				
5	++++++	・PISTON		1	D				
6	++++++	・ROD		1	D				
9	0323501	・SCREW;ADJUSTING		1					
10	0264003	・SEAT;SPRING		1					
14	0323502	・PACKING		1					
15	0231017	・BOLT;SOCKET		8					
16	4213100	・ADJUST SCREW PART	0323700A	1					
17	++++++	・SCREW		1	D				
19	0254104	・PLUG		1					
20	0264010	・NUT		1					
23	0230124	・WASHER;SPRING		8					
24	++++++	・PLUG		1	D				
25	++++++	・PLUG		2	D				
31	0254107	・PIN		2					
32	0264011	・NUT;CAP		1					
	0230814	・SEAL;FASTENER		2					

714"37"

CONTROL SECTION

041



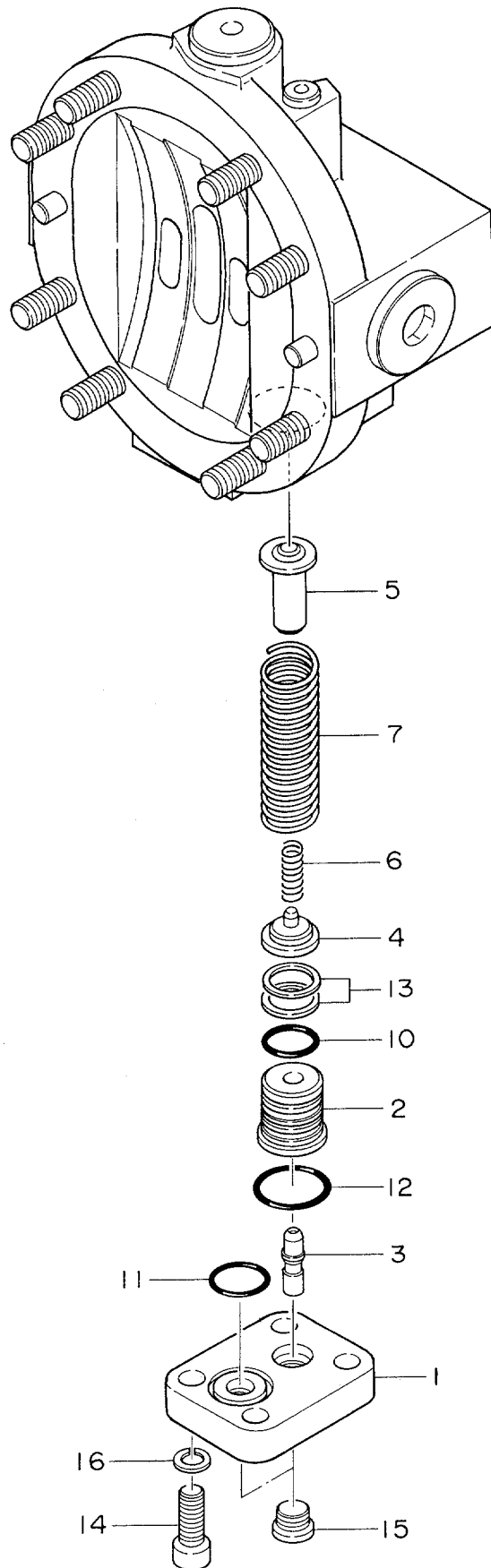
0323500A

CONTROL SECTION

0409~ 0776  
0785~

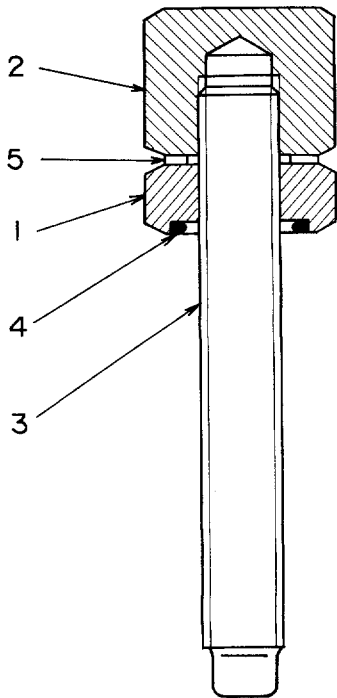
符号 ITEM	部品番号 PART NO.	部品名 PART NAME	or PART NAME CODE	数量 Q'TY	サービス コード S.C	適用号機 SERIAL NO.	代替部品 REPLACEABLE PART	
							互換性 ICA	部品番号 PART NO.
1	4213098	CONTROL SECTION	0323500A	1				
	4213099	・CONTROL PART	0323600A	1				
3	++++++	・BODY		1	D			
4	++++++	・PISTON		1	D			
5	++++++	・ROD		1	D			
6	0323501	・SCREW;ADJUSTING		1				
9	0264003	・SEAT;SPRING		1				
10	0323502	・PACKING		1				
14	0231017	・BOLT;SOCKET		8				
16	++++++	・SCREW		1	D			
17	++++++	・PLUG		1	D			
19	0264010	・NUT		1				
20	0230124	・WASHER;SPRING		8				
23	++++++	・PLUG		1	D			
24	++++++	・PLUG		2	D			
25	0254107	・PIN		2				
31	0264011	・NUT;CAP		1				
32	0230814	・SEAL;FASTENER		2				
36	0231016	・SEAL;FASTENER		1				

コントロールバルブ  
CONTROL PART

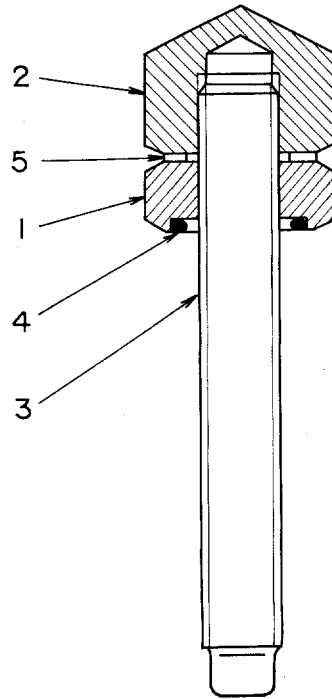




調整ネジ部  
ADJUST SCREW PART



SERIAL NO.  
EX100W : ~0151  
EX100WD: ~0208



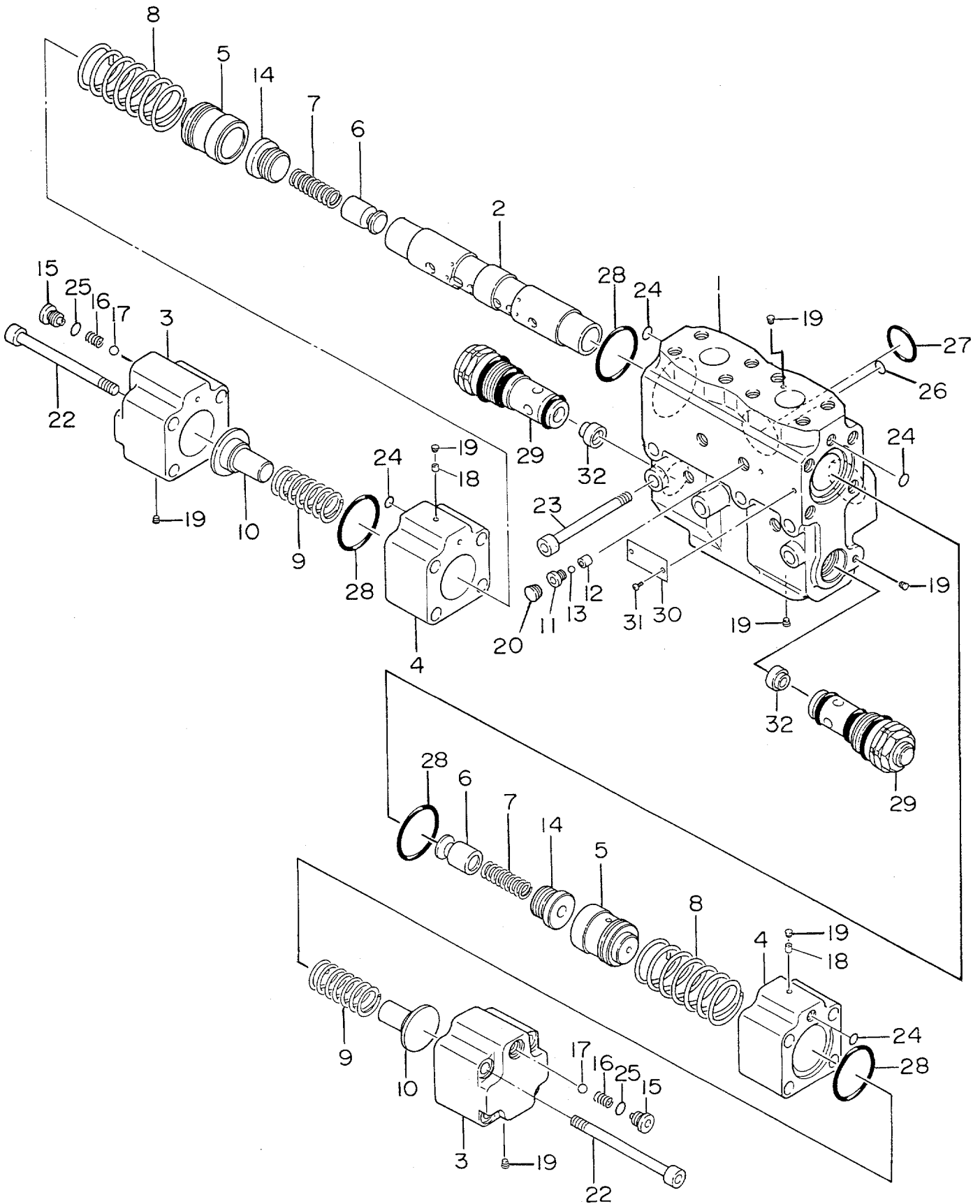
SERIAL NO.  
EX100W : 0152~  
EX100WD: 0209~





バルブ;ブレーキ  
VALVE;BRAKE

047



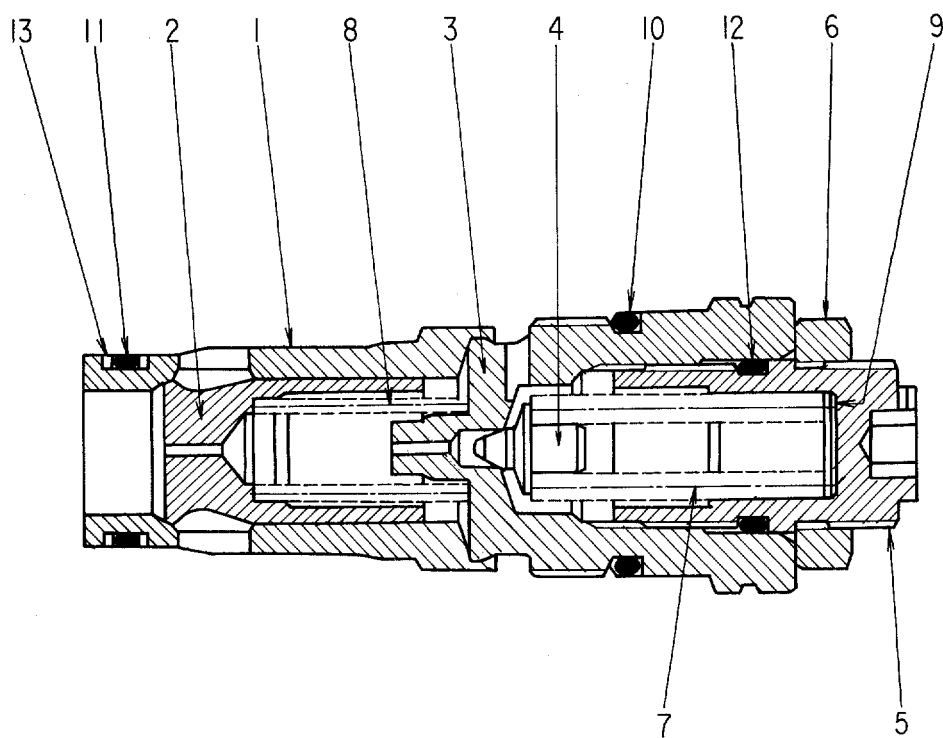
0323800A

バルブ;ブレーキ  
VALVE;BRAKE

0103~

符号 ITEM	部品番号 PART NO.	部品名 PART NAME	or PART NAME CODE	数量 Q'TY	サービス コード S.C	適用号機 SERIAL NO.	互 換 性 ICA	代替部品 REPLACEABLE PART	
								部品番号 PART NO.	数量 Q'TY
	4213101	VALVE;BRAKE	0323800A	1					
1	++++++	・BODY		1	D				
2	++++++	・SPOOL		1	D				
3	0323801	・COVER		2					
4	++++++	・COVER		2	D				
5	++++++	・PISTON		2	D				
6	++++++	・PLUNGER		2	D				
7	++++++	・SPRING		2	D				
8	0323802	・SPRING		2					
9	0323803	・SPRING		2					
10	0323804	・RETAINER		2					
11	0215209	・PLUG		2					
12	0215210	・GUIDE		2					
13	0215223	・BALL;STEEL		2					
14	0230125	・PLUG		2					
15	0323806	・PLUG		2					
16	0323807	・SPRING		2					
17	0323808	・BALL;STEEL		2					
18	0382601	・ORIFICE		2					
19	0253908	・PLUG		9					
20	0264224	・PLUG		4					
22	0323810	・BOLT;SOCKET		8					
23	0264217	・BOLT;SOCKET		6					
24	4506407	・O-RING		4					
25	4506408	・O-RING		2					
26	4506409	・O-RING		2					
27	A811035	・O-RING		2					
28	A811045	・O-RING		4					
29	4213102	・VALVE;RELIEF		2					
30	++++++	・NAME-PLATE		1	D				
31	++++++	・SCREW		2	D				
32	++++++	・BUSHING		2	D				

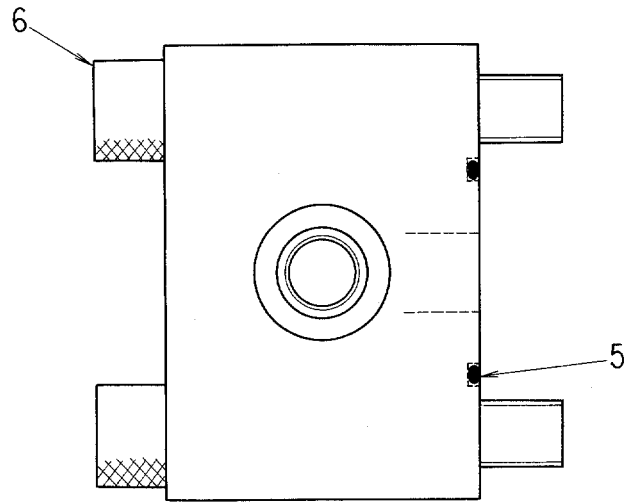
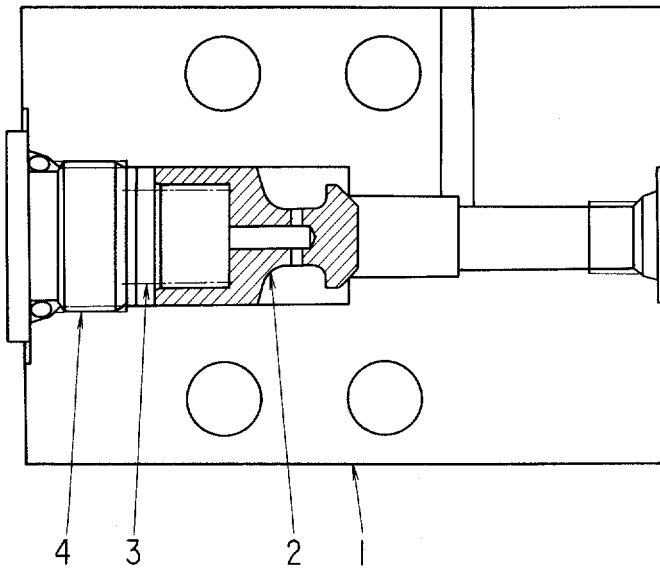
バルブ;リリーフ  
VALVE;RELIEF





051

ハーフ;チェック  
VALVE;CHECK

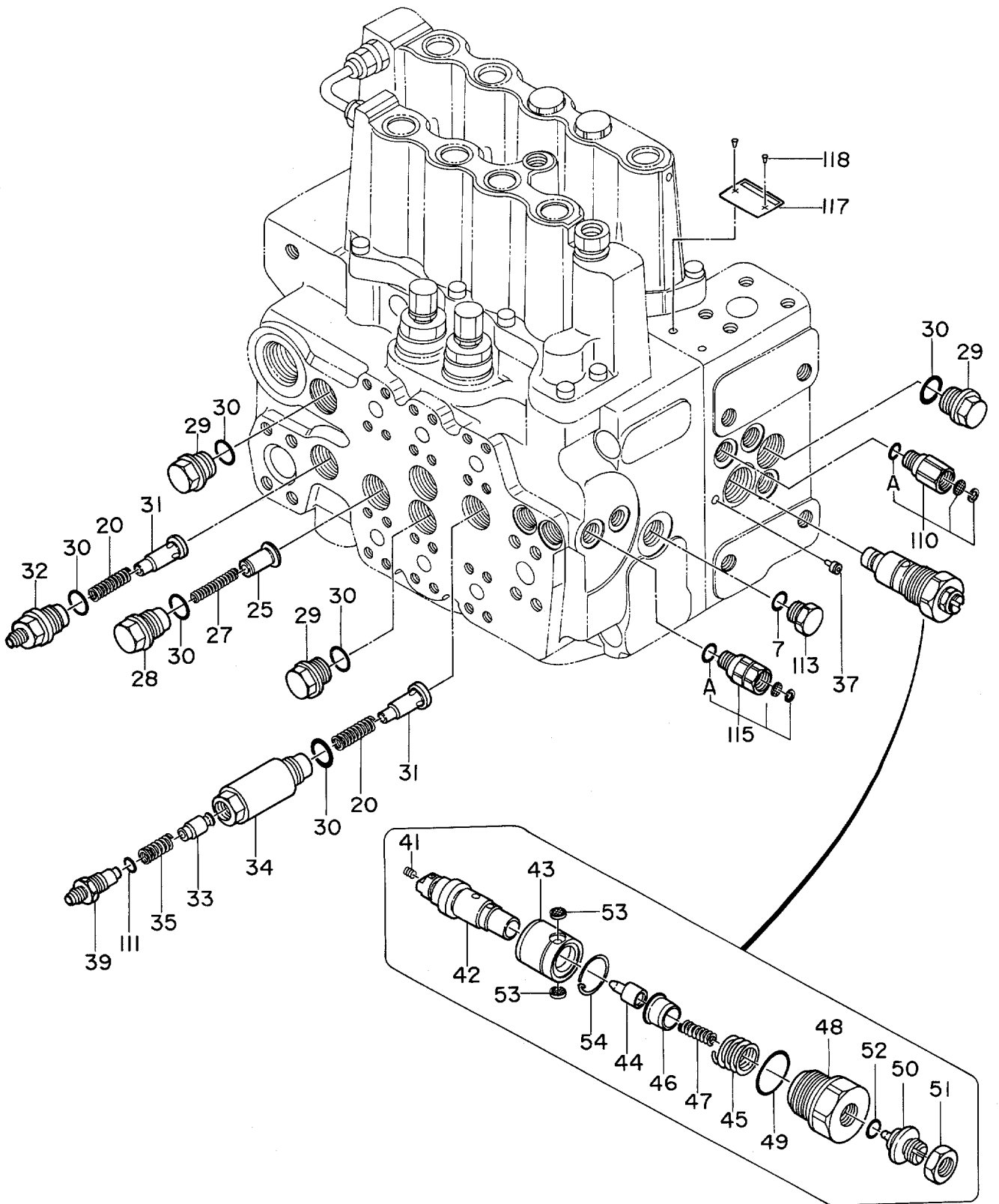


0324000



バルブ;コントロール (1/5)

VALVE;CONTROL (1/5)



バルブ;コントロール (1/5)  
VALVE:CONTROL (1/5)

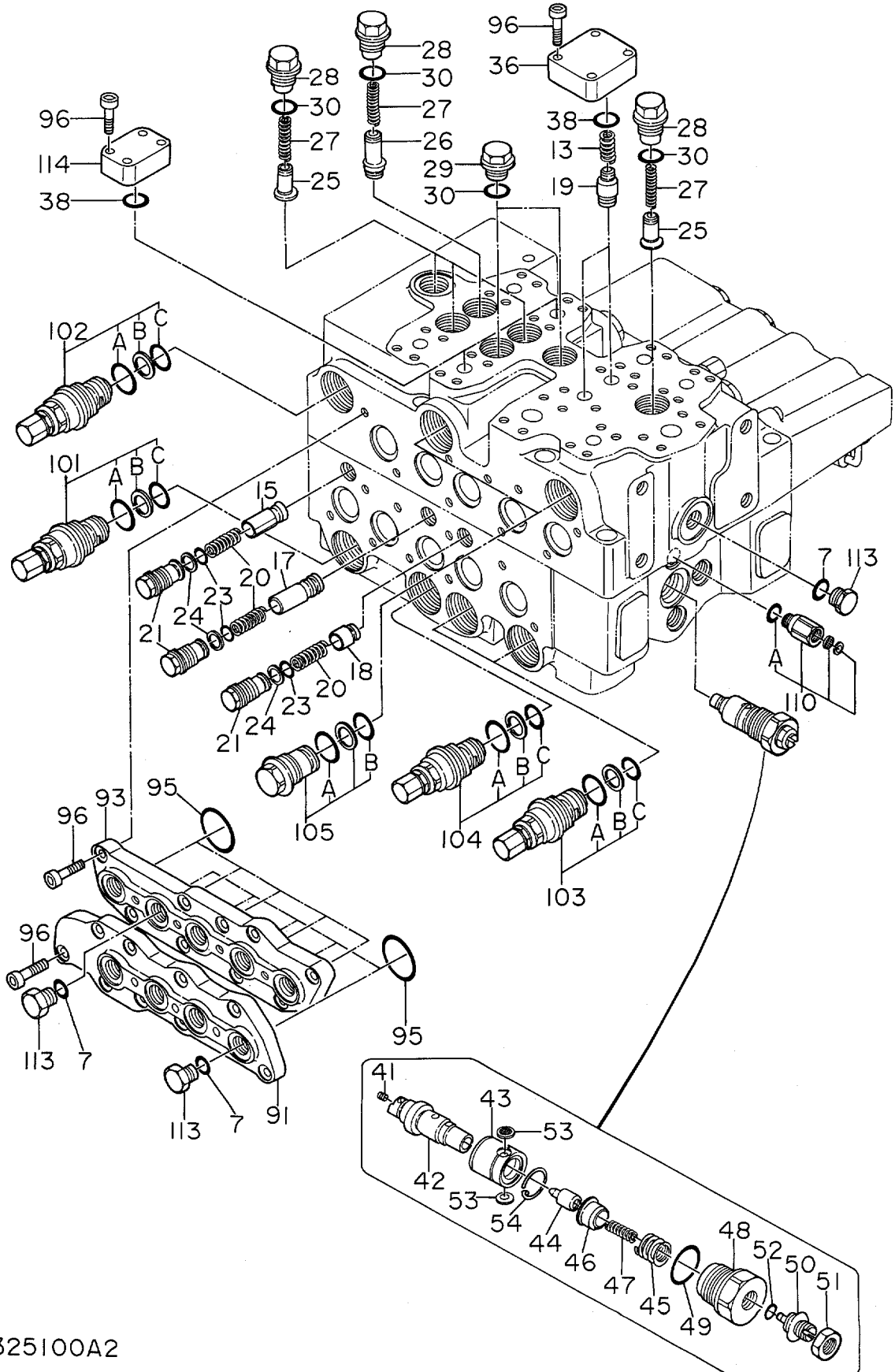
0103~

符号 ITEM	部品番号 PART NO.	部品名 PART NAME	or PART NAME CODE	数量 Q'TY	サービス コード S.C	適用号機 SERIAL NO.	互 換 性 ICA	代 替 部 品 REPLACEABLE PART	
								部品番号 PART NO.	数量 Q'TY
	4191114	VALVE:CONTROL (1/5)	0325100A1	1					
		1) 部品番号/構成部品/ VALVE:CONTROL(1/5) が (5/5) / 部品ヲ含ミズ。							
		This PART NO. consists of all parts shown in VALVE:CONTROL(1/5) to (5/5).							
7	4509180	・O-RING		1					
20	0309413	・SPRING		2					
25	0309417	・VALVE		2					
27	0309419	・SPRING		2					
28	0309420	・PLUG		2					
29	0309421	・PLUG		3					
30	0309422	・O-RING		7					
31	0309423	・VALVE		2					
32	0309424	・ADAPTER		1					
33	0309425	・VALVE		1					
34	0325107	・ADAPTER		1					
35	0309427	・SPRING		1					
37	+++++	・EXPANDER		1	D				
39	0325108	・ADAPTER		1					
41	0309430	・SCREW		1					
42	0309431	・VALVE		1					
43	0328503	・BUSHING		1					
44	0309433	・VALVE		1					
45	0309434	・SPRING		1					
46	0309435	・SEAT		1					
47	0309436	・SPRING		1					
48	0309437	・BODY		1					
49	0209322	・O-RING		1					
50	0309438	・SCREW		1					
51	0309439	・NUT		1					
52	0309440	・O-RING		1					
53	0328505	・FILTER		2					
54	0328504	・RING:RETAINING		1					
110	0328506	・ADAPTER		1					
110A	957366	・・O-RING		1					
111	957366	・O-RING		1					
113	0309463	・PLUG		1					
115	0309465	・ADAPTER		1					
115A	957366	・・O-RING		1					
117	+++++	・NAME-PLATE		1	D				
118	+++++	・NAIL		2	D				



055A

VALVE; CONTROL (2/5)



0325100A2

VALVE;CONTROL (2/5)  
VALVE;CONTROL (2/5)

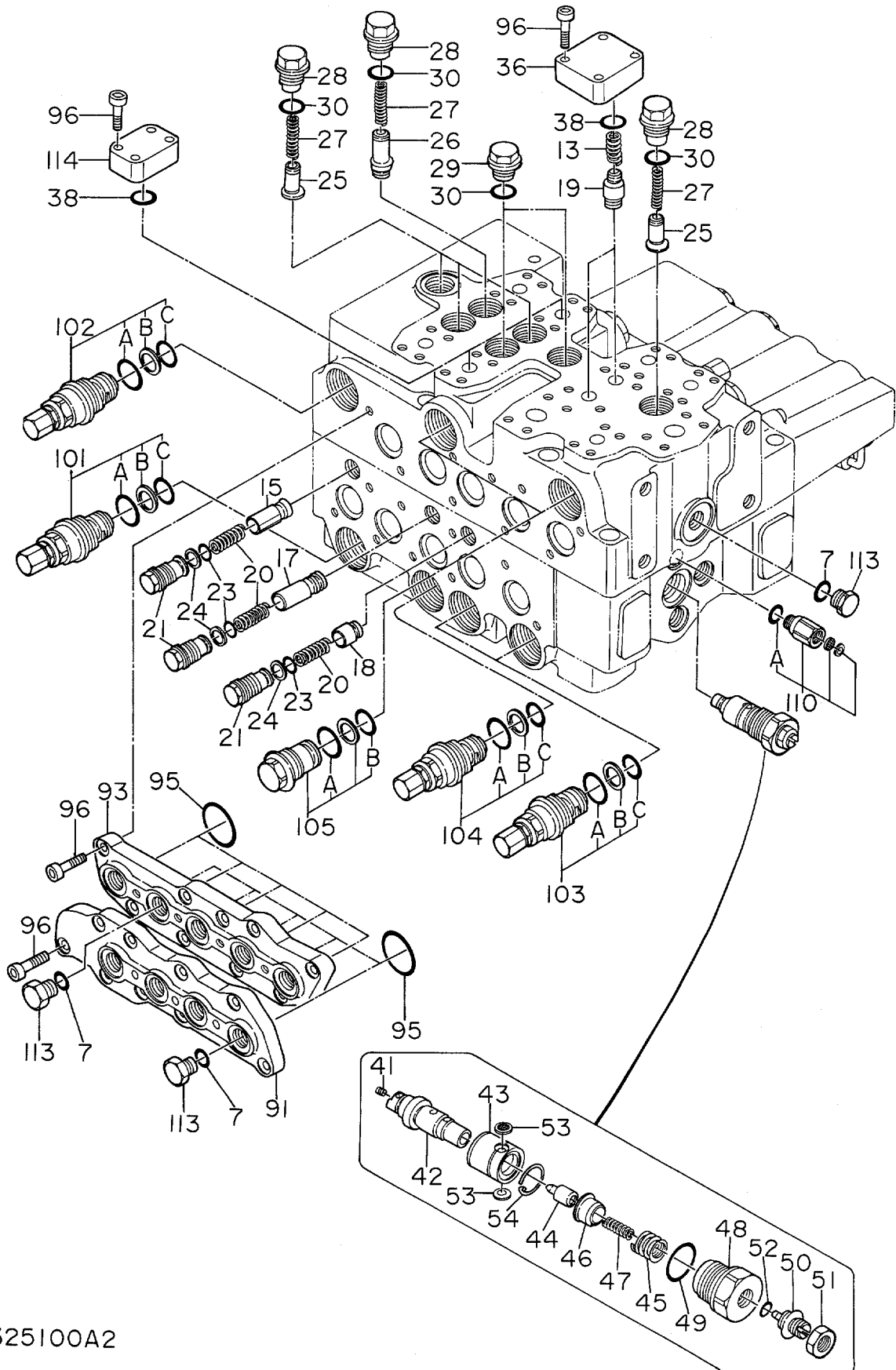
0103~

符号 ITEM	部品番号 PART NO.	部 品 名 PART NAME	or PART NAME CODE	数量 Q'TY	サービス コード S.C	適用号機 SERIAL NO.	互 換 性 ICA	代 替 部 品 REPLACABLE PART	
								部品番号 PART NO.	数量 Q'TY
	4191114	VALVE;CONTROL (2/5)	0325100A2	1					
	J/ 部品番号/ 構成部品A VALVE;CONTROL(1/5) か (5/5)ノ 部品ヲ 含ミテ。								
	This PART NO. consists of all parts shown in VALVE;CONTROL(1/5) to (5/5).								
7	4509180	・O-RING		3					
13	0309406	・SPRING		2					
15	0309408	・VALVE		1					
17	0309410	・VALVE		1					
18	0309411	・VALVE		1					
19	0309412	・VALVE		2					
20	0309413	・SPRING		3					
21	0309414	・PLUG		3		~ 0474	Y	0357606	3
21	0357606	・PLUG		3		0475~			
23	4506412	・O-RING		3					
24	0309416	・RING;BACK-UP		3					
25	0309417	・VALVE		4					
26	0325106	・PLUG		1					
27	0309419	・SPRING		5					
28	0309420	・PLUG		5					
29	0309421	・PLUG		2					
30	0309422	・O-RING		7					
36	0357601	・PLATE		1					
38	4506420	・O-RING		4					
41	0309430	・SCREW		1					
42	0309431	・VALVE		1					
43	0328503	・BUSHING		1					
44	0309433	・VALVE		1					
45	0309434	・SPRING		1					
46	0309435	・SEAT		1					
47	0309436	・SPRING		1					
48	0309437	・BODY		1					
49	0209322	・O-RING		1					
50	0309438	・SCREW		1					
51	0309439	・NUT		1					
52	0309440	・O-RING		1					
53	0328505	・FILTER		2					
54	0328504	・RING;RETAINING		1					
91	0309450	・HOUSING		1					
93	0309452	・HOUSING		1					
95	0309454	・O-RING		10					
96	0309455	・BOLT;SOCKET		30					

バルブ;コントロール (2/5)

VALVE;CONTROL (2/5)

055B



0325100A2

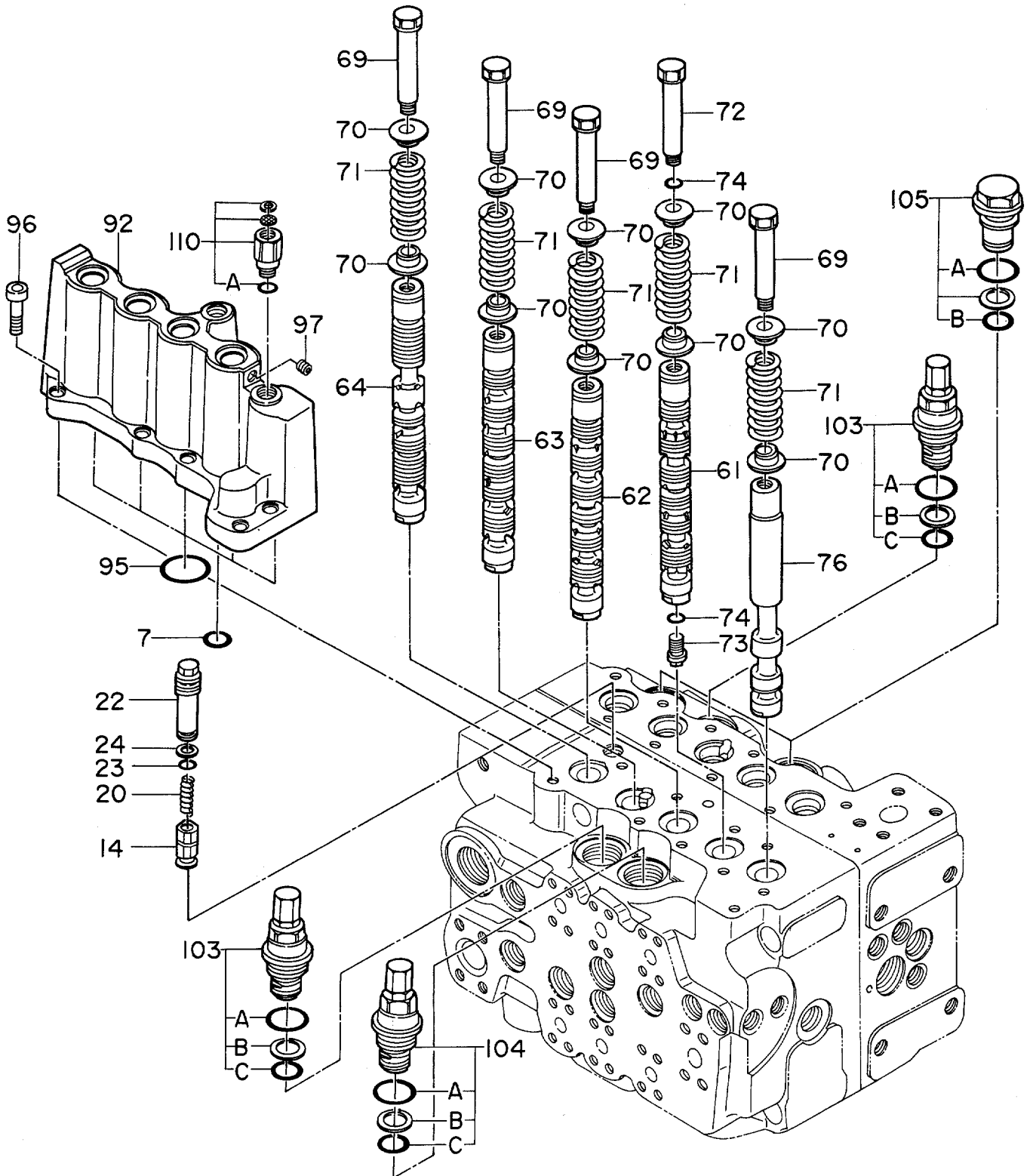
バルブ;コントロール (2/5)  
VALVE;CONTROL (2/5)

0103~

符号 ITEM	部品番号 PART NO.	部 品 名 PART NAME	or PART NAME CODE	数量 Q'TY	サービス コード S.C	適用号機 SERIAL NO.	互 換 性 ICA	代 替 部 品 REPLACEABLE PART	
								部品番号 PART NO.	数量 Q'TY
101	0309457	・VALVE;RELIEF		1		~D87/11	I	0357602	1
101	0357602	・VALVE;RELIEF		1		D87/12~			
101A	4506428	・・O-RING		1					
101B	4263183	・・RING;BACK-UP		1					
101C	4506420	・・O-RING		1					
102	0309458	・VALVE;RELIEF		1		~D87/11	I	0309470	1
102	0309470	・VALVE;RELIEF		1		D87/12~			
102A	4506428	・・O-RING		1					
102B	4263183	・・RING;BACK-UP		1					
102C	4506420	・・O-RING		1					
103	0309459	・VALVE		2		~D87/11	I	0357604	2
103	0357604	・VALVE		2		D87/12~ 1235	I	4274626	2
103	4274626	・VALVE;RELIEF		2	#	1236~ 1481	I	4265364	2
103	4265364	・VALVE;RELIEF		2	#	1482~			
103A	4506428	・・O-RING		1					
103B	4263183	・・RING;BACK-UP		1					
103C	4506420	・・O-RING		1					
104	0309460	・VALVE		1		~D87/10	I	0357605	1
104	0357605	・VALVE		1		D87/11~D88/08	I	4254180	1
104	4254180	・VALVE;RELIEF		1		D88/09~ 1054	I	4265365	1
104	4265365	・VALVE;RELIEF		1	#	1055~			
104A	4506428	・・O-RING		1					
104B	4263183	・・RING;BACK-UP		1					
104C	4506420	・・O-RING		1					
105	0309461	・PLUG		2					
105A	4506428	・・O-RING		1					
105B	4506420	・・O-RING		1					
110	0328506	・ADAPTER		1					
110A	957366	・・O-RING		1					
113	0309463	・PLUG		3					
114	0309464	・PLATE		2					

057A

バルブ;コントロール (3/5)  
VALVE;CONTROL (3/5)



0325100A3

VALVE:CONTROL (3/5)  
VALVE:CONTROL (3/5)

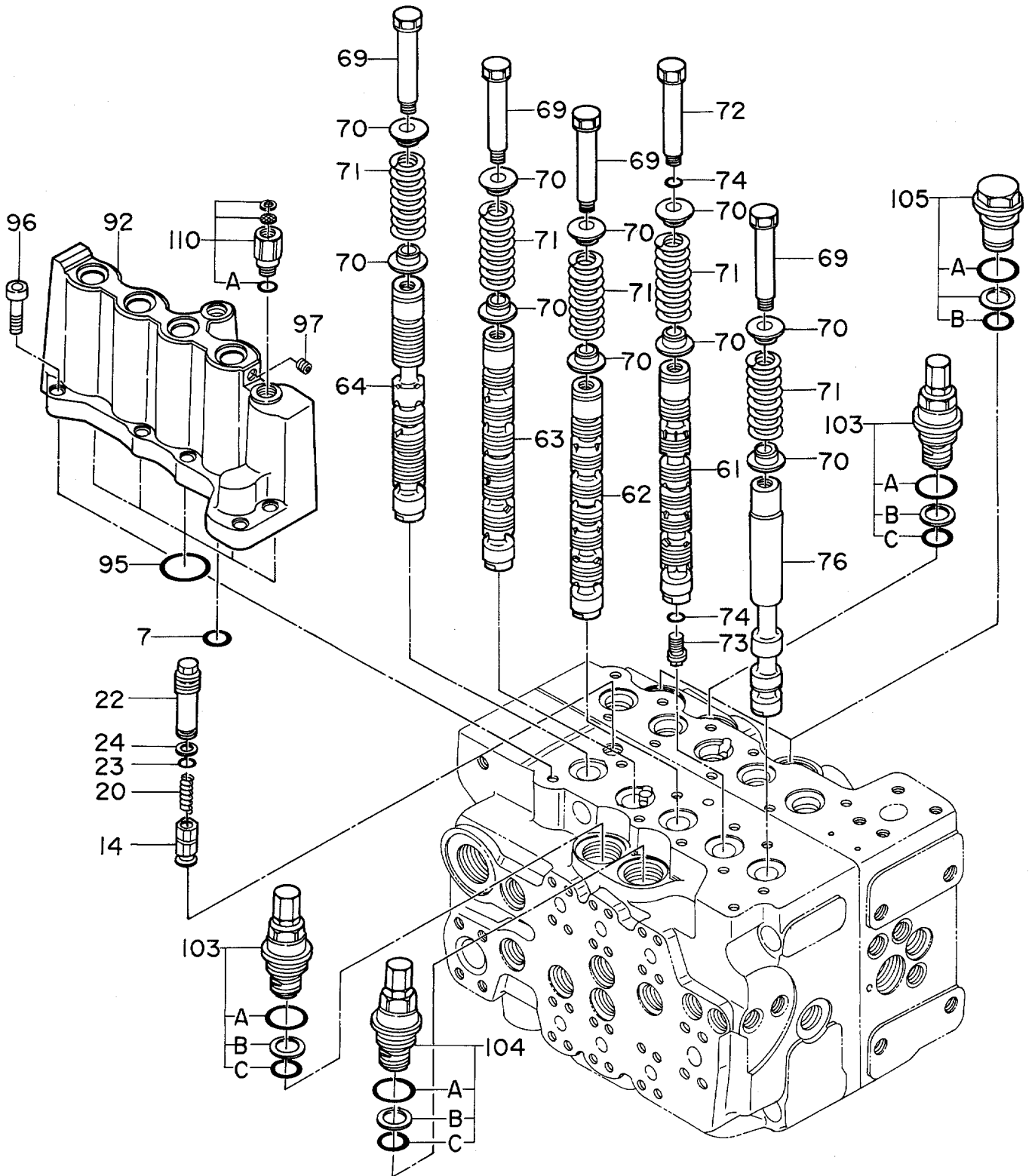
0103~

符号 ITEM	部品番号 PART NO.	部品名 PART NAME	or PART NAME CODE	数量 Q'TY	サービス コード S.C	適用号機 SERIAL NO.	互 換 性 ICA	代 替 部 品 REPLACEABLE PART	
								部品番号 PART NO.	数量 Q'TY
	4191114	VALVE:CONTROL (3/5)	0325100A3	1					
	1) 部品番号ノ構成部品ノ VALVE:CONTROL(1/5) 加 (5/5)ノ 部品ヲ 含ミテ。 This PART NO. consists of all parts shown in VALVE:CONTROL(1/5) to (5/5).								
7	4509180	・O-RING		1					
14	0309407	・VALVE		1					
20	0309413	・SPRING		1					
22	0309415	・PLUG		1		~ 0474	Y	0357607	1
22	0357607	・PLUG		1		0475~			
23	4506412	・O-RING		1					
24	0309416	・RING:BACK-UP		1					
61	+++++	・SPOOL		1	D				
62	+++++	・SPOOL		1	D				
63	+++++	・SPOOL		1	D				
64	+++++	・SPOOL		1	D				
69	0309441	・BOLT		4					
70	0309442	・SEAT		10					
71	0309443	・SPRING		5					
72	0325109	・BOLT		1					
73	0325110	・PLUG		1					
74	4506408	・O-RING		2					
76	0309444	・SPOOL		1					
92	0309451	・HOUSING		1					
95	0309454	・O-RING		5					
96	0309455	・BOLT:SOCKET		10					
97	0309456	・PLUG		1					
103	0309459	・VALVE		2		~D87/11	I	0357604	2
103	0357604	・VALVE		2		D87/12~ 1235	I	4274626	2
103	4274626	・VALVE:RELIEF		2	#	1236~ 1481	I	4265364	2
103	4265364	・VALVE:RELIEF		2	#	1482~			
103A	4506428	・・O-RING		1					
103B	4263183	・・RING:BACK-UP		1					
103C	4506420	・・O-RING		1					
104	0309460	・VALVE		1		~D87/10	I	0357605	1
104	0357605	・VALVE		1		D87/11~D88/08	I	4254180	1
104	4254180	・VALVE:RELIEF		1		D88/09~ 1054	I	4265365	1
104	4265365	・VALVE:RELIEF		1	#	1055~			
104A	4506428	・・O-RING		1					
104B	4263183	・・RING:BACK-UP		1					
104C	4506420	・・O-RING		1					
105	0309461	・PLUG		2					

057B

バルブコントロール (3/5)

VALVE:CONTROL (3/5)

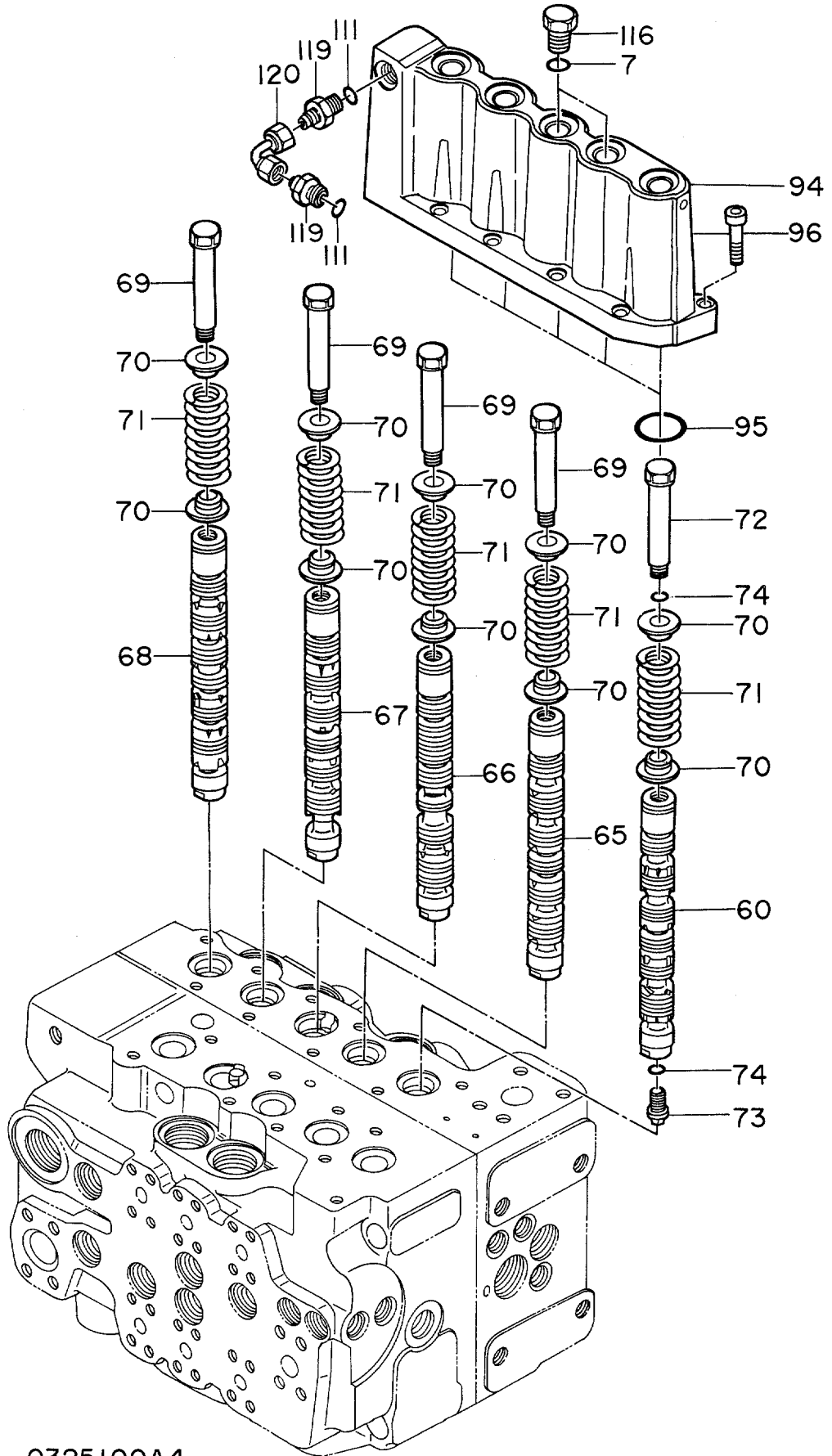


0325100A3





バルブ;コントロール (4/5)  
VALVE;CONTROL (4/5)

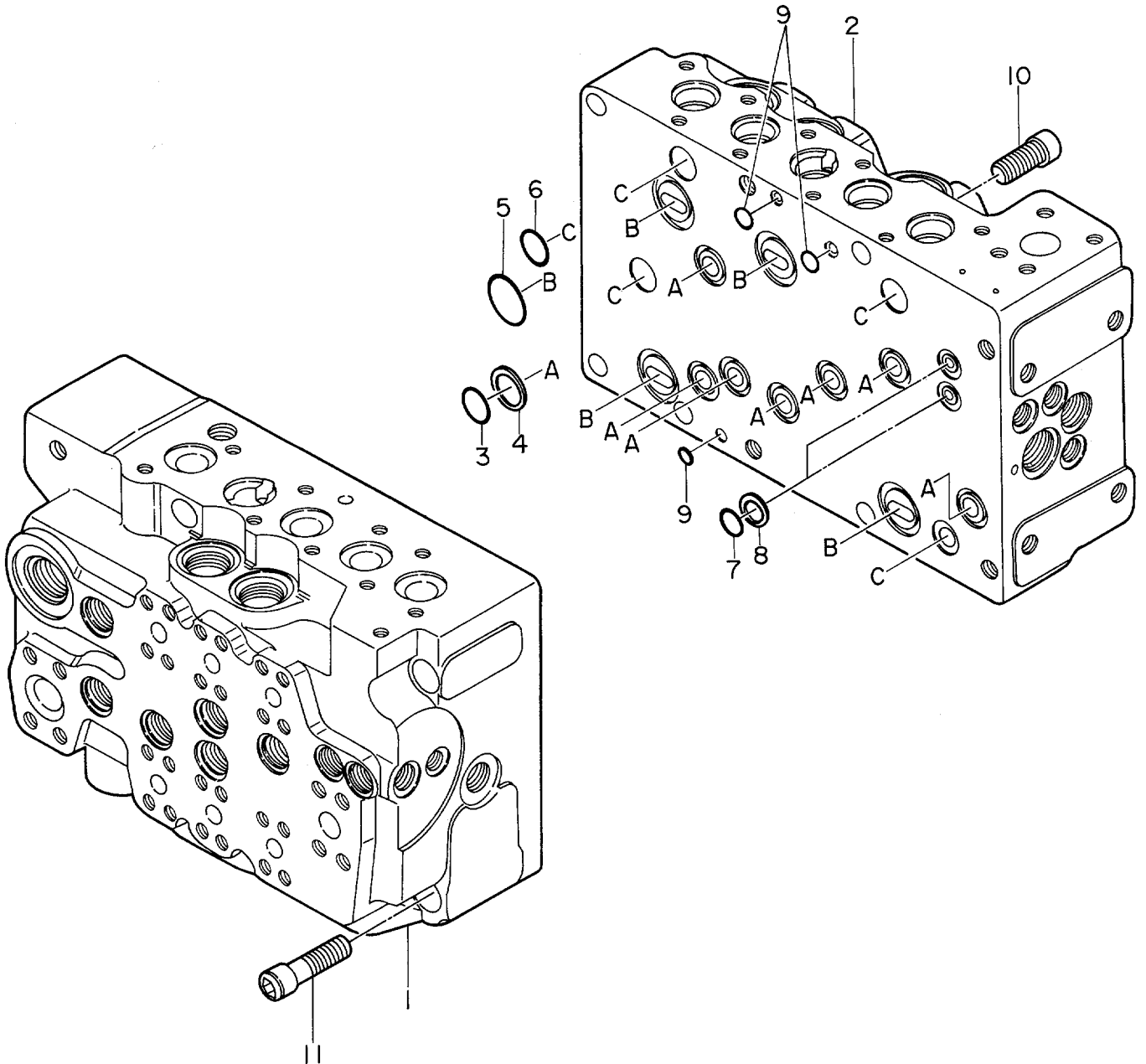


VALVE:CONTROL (4/5)  
VALVE:CONTROL (4/5)

0103~

符号 ITEM	部品番号 PART NO.	部 品 名 PART NAME	or PART NAME CODE	数量 Q'TY	サービス コード S.C	適用号機 SERIAL NO.	代替部品 REPLACEABLE PART	
							互 換 性 ICA	部品番号 PART NO.
	4191114	VALVE:CONTROL (4/5)	0325100A4	1				
		この部品番号の構成部品は VALVE:CONTROL(1/5) から (5/5) の部品を含みます。 This PART NO. consists of all parts shown in VALVE:CONTROL(1/5) to (5/5).						
7	4509180	・O-RING		2				
60	+++++	・SPOOL		1	D			
65	+++++	・SPOOL		1	D			
66	+++++	・SPOOL		1	D			
67	+++++	・SPOOL		1	D			
68	+++++	・SPOOL		1	D			
69	0309441	・BOLT		4				
70	0309442	・SEAT		10				
71	0309443	・SPRING		5				
72	0325109	・BOLT		1				
73	0325110	・PLUG		1				
74	4506408	・O-RING		2				
94	0309453	・HOUSING		1				
95	0309454	・O-RING		5				
96	0309455	・BOLT;SOCKET		9				
111	957366	・O-RING		2				
116	0309466	・PLUG		2				
119	0309467	・ADAPTER		2				
120	0309468	・PIPE ASS'Y		1				

バルブ;コントロール (5/5)  
VALVE;CONTROL (5/5)



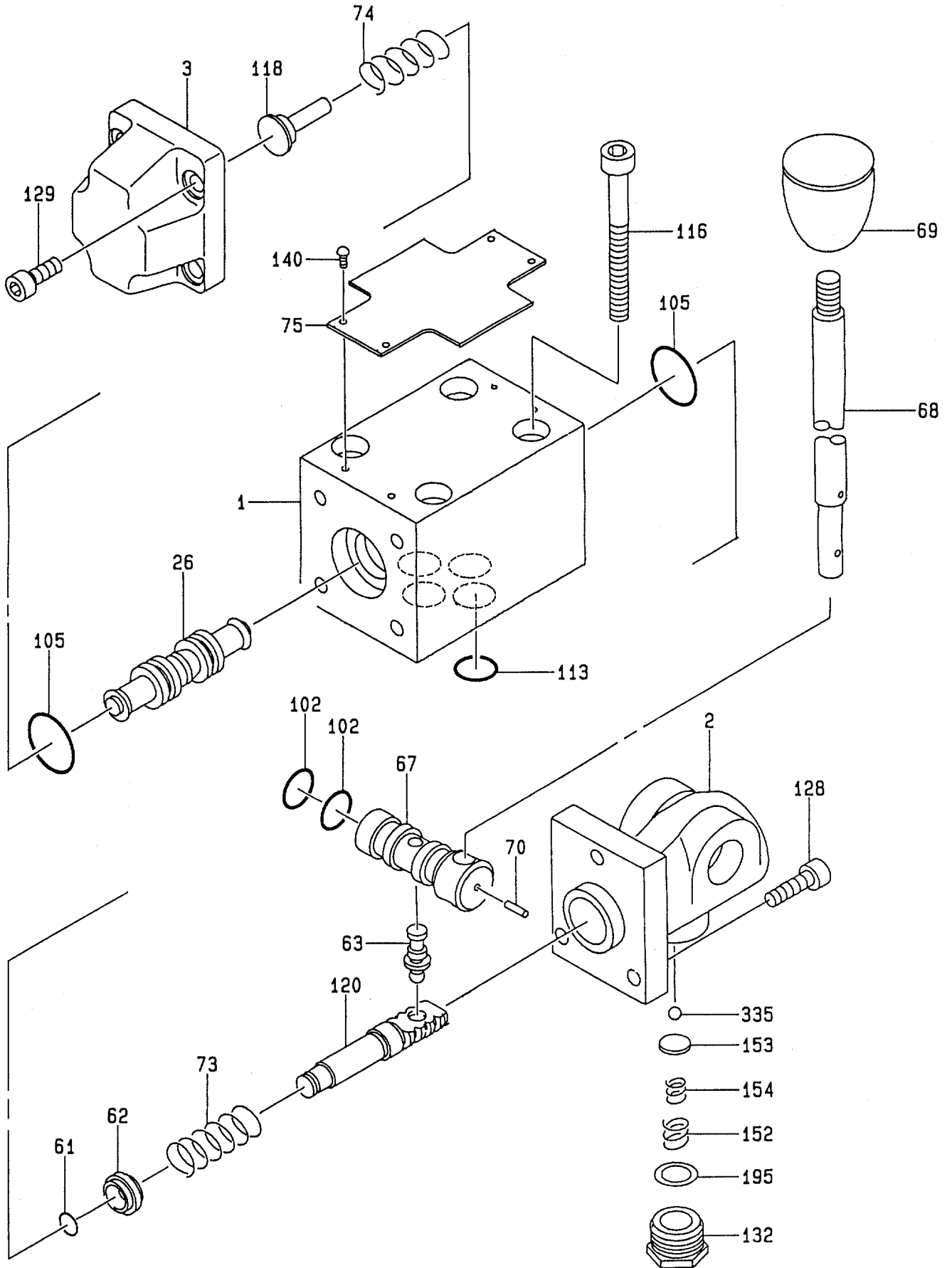
VALVE:CONTROL (5/5)  
 VALVE:CONTROL (5/5)

0103~

符号 ITEM	部品番号 PART NO.	部 品 名 PART NAME	or PART NAME CODE	数量 Q'TY	サービス コード S.C	適用号機 SERIAL NO.	互 換 性 ICA	代 替 部 品 REPLACEABLE PART	
								部品番号 PART NO.	数量 Q'TY
	4191114	VALVE:CONTROL (5/5)	0325100A5	1					
		J/ 部品番号ノ 構成部品ハ VALVE:CONTROL(1/5) カ (5/5)ノ 部品ヲ 含ミヌ。							
		This PART NO. consists of all parts shown in VALVE:CONTROL(1/5) to (5/5).							
1	+++++	・HOUSING		1	D				
2	+++++	・HOUSING		1	D				
3	985099	・O-RING		7					
4	0309401	・RING:BACK-UP		7					
5	0309402	・O-RING		4					
6	4509181	・O-RING		4					
7	4509180	・O-RING		2					
8	0309403	・RING:BACK-UP		2					
9	4506407	・O-RING		3					
10	0309404	・BOLT:SOCKET		3					
11	0309405	・BOLT:SOCKET		6					

063

バルブ;コントロール  
VALVE;CONTROL



0328200A

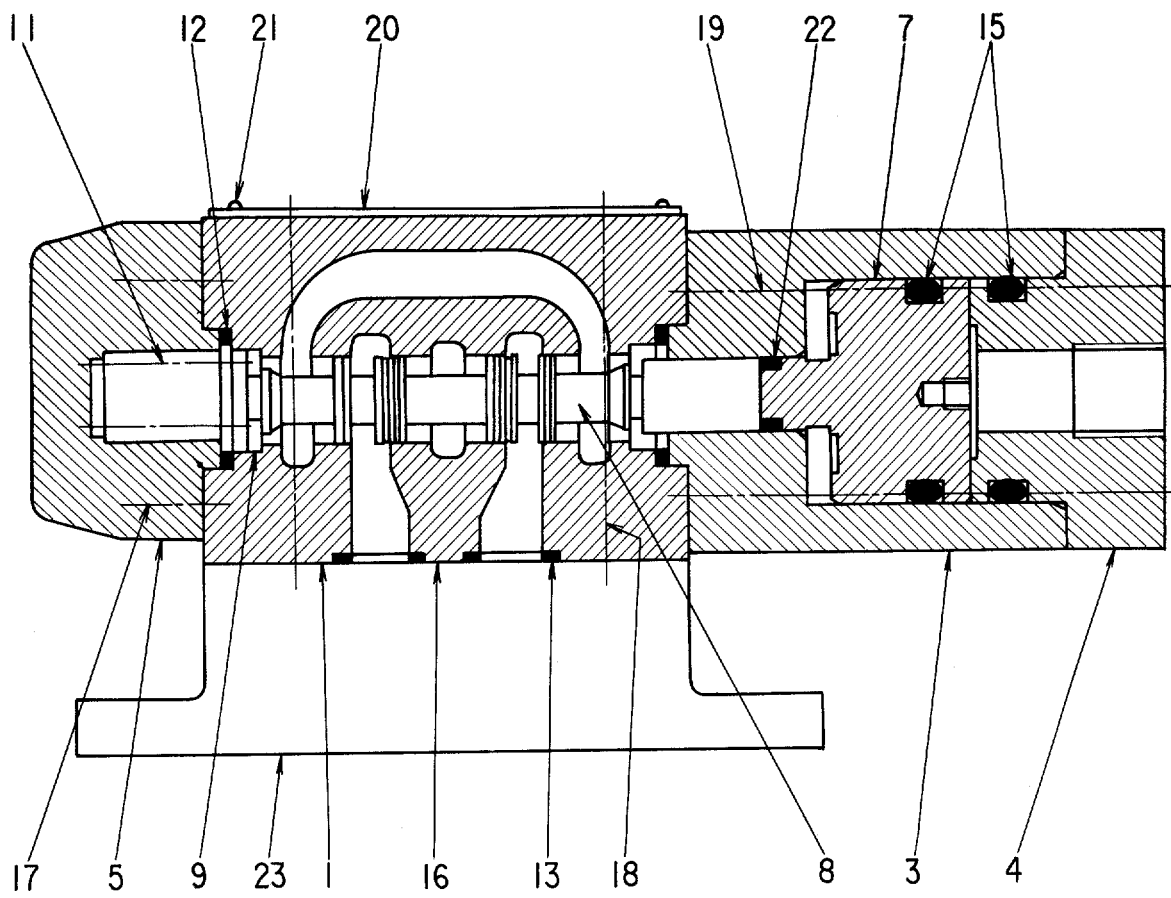
VALVE:CONTROL  
VALVE:CONTROL

0103~

符号 ITEM	部品番号 PART NO.	部 品 名 PART NAME	or PART NAME CODE	数量 Q'TY	サービス コード S.C	適用号機 SERIAL NO.	互 換 性 ICA	代 替 部 品 REPLACEABLE PART	
								部品番号 PART NO.	数量 Q'TY
	4196061	VALVE:CONTROL	0328200A	1					
1	0328201	・CASING		1					
2	0328202	・COVER		1					
3	0328203	・COVER		1					
26	0328204	・SPDOL		1					
61	0328205	・RING		1					
62	0328206	・SEAT;SPRING		1					
63	0328207	・PIN		1					
67	0328208	・PIN		1					
68	0328209	・HANDLE		1					
69	0328210	・KNOB		1					
70	0328211	・PIN;SPRING		1					
73	0328212	・SPRING		1					
74	0328213	・SPRING		1					
75	0246006	・NAME-PLATE		1					
102	0328215	・O-RING		2					
105	0328216	・O-RING		2					
113	0355302	・O-RING		4					
116	0106306	・BOLT;SOCKET		4					
118	0328219	・SEAT;SPRING		1					
120	0328220	・PIN		1					
128	0252506	・BOLT;SOCKET		3					
129	0328222	・BOLT;SOCKET		4					
132	0328223	・PLUG		1					
140	0348106	・SCREW		4					
152	0328225	・SPRING		1					
153	0328226	・SEAT;SPRING		1					
154	0328227	・SPRING		1					
195	0328228	・GASKET		1					
335	0328229	・BALL		1					

バルブ;コントロール  
VALVE;CONTROL

065



0335500

バルブ;コントロール  
VALVE:CONTROL

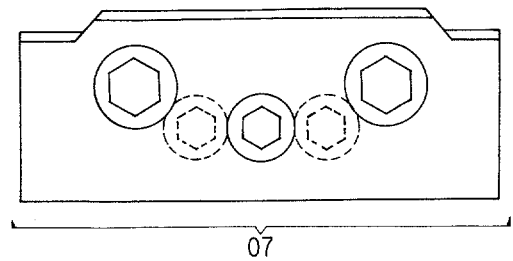
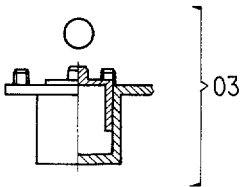
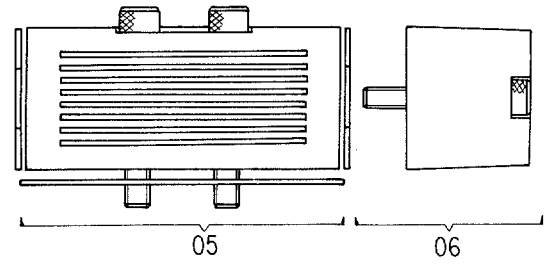
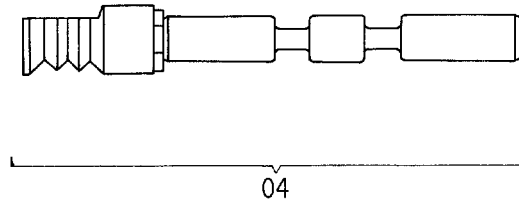
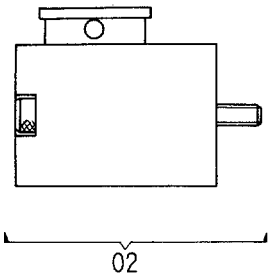
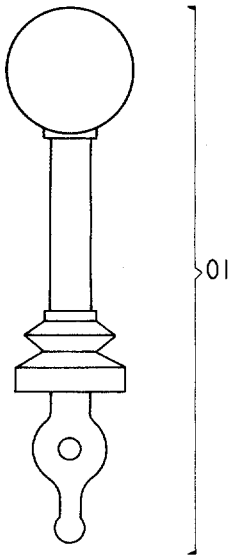
0103~

符号 ITEM	部品番号 PART NO.	部 品 名 PART NAME	or PART NAME CODE	数量 Q'TY	サービス コード S.C	適用号機 SERIAL NO.	互 換 性 ICA	代 替 部 品 REPLACEABLE PART	
								部品番号 PART NO.	数量 Q'TY
	4196457	VALVE:CONTROL	0335500	1					
1	++++++	・BODY		1	D				
3	++++++	・COVER		1	D				
4	++++++	・COVER		1	D				
5	0322303	・COVER		1					
7	++++++	・PISTON		1	D				
8	++++++	・SPOOL		1	D				
9	0322304	・RETAINER		1					
11	0322306	・SPRING		1					
12	0322308	・O-RING		2					
13	0215215	・O-RING		4					
15	955656	・O-RING		2					
16	0335501	・PLATE		2					
17	0322310	・BOLT;SOCKET		4					
18	0215310	・BOLT;SOCKET		4					
19	0335502	・BOLT;SOCKET		2					
20	0279701	・NAME-PLATE		1					
21	0279702	・SCREW;DRIVE		2					
22	992526	・O-RING		1					
23	0335503	・PLATE		1					



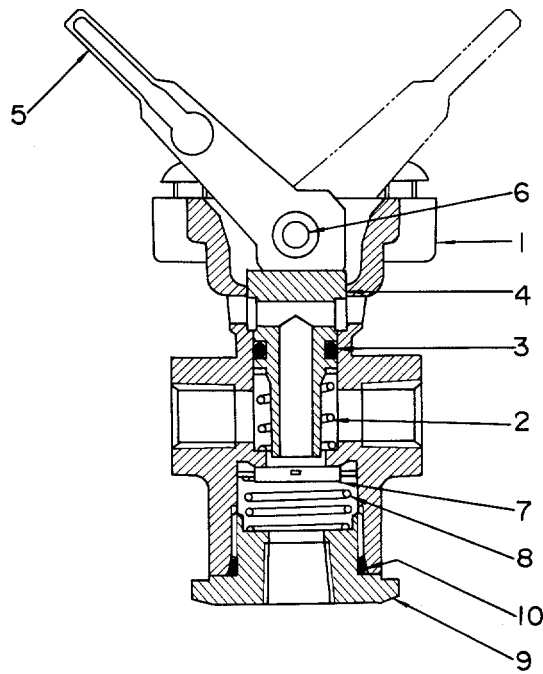
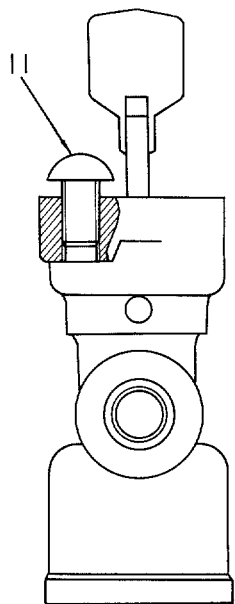
067

VALVE; CONTROL



0335200





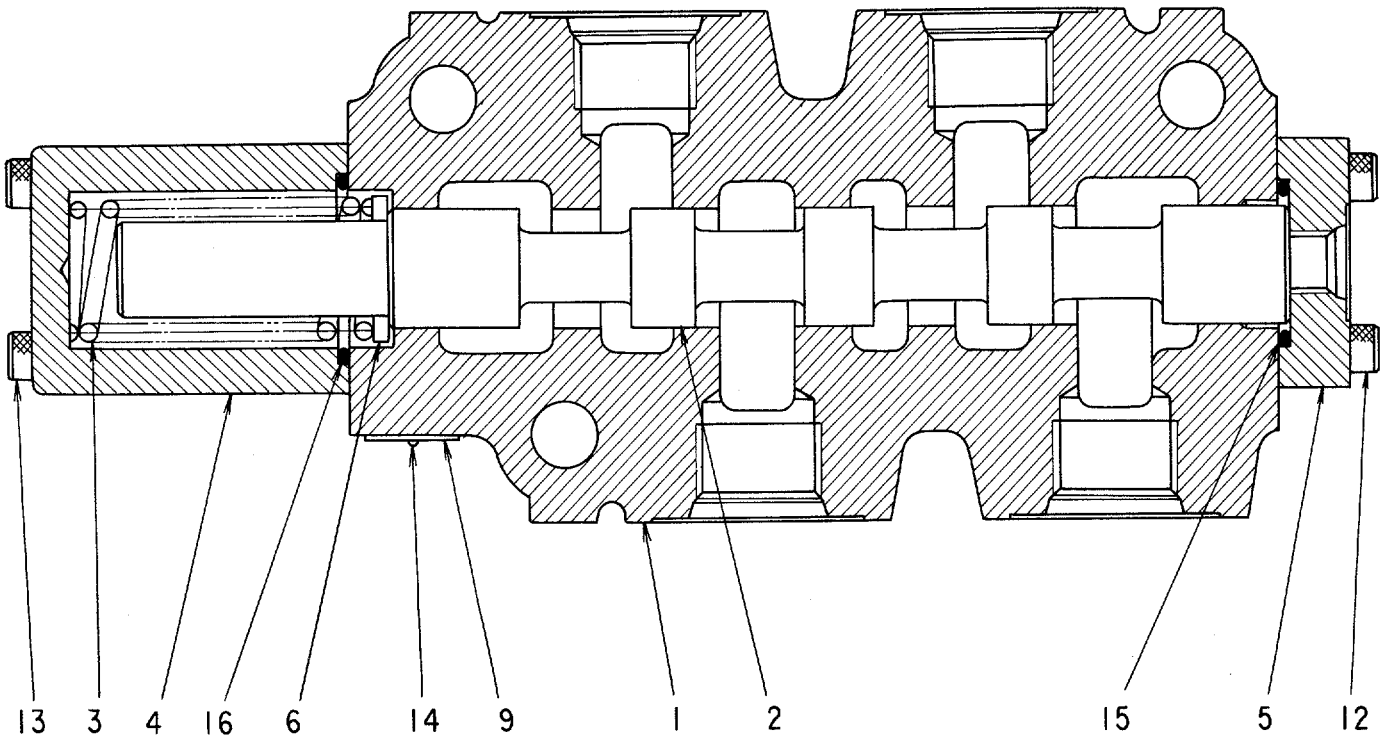
- 100 { 2~1
- 3~1
- 7~1
- 8~1
- 10~1

0328300A



バルブ;コントロール  
VALVE;CONTROL

071

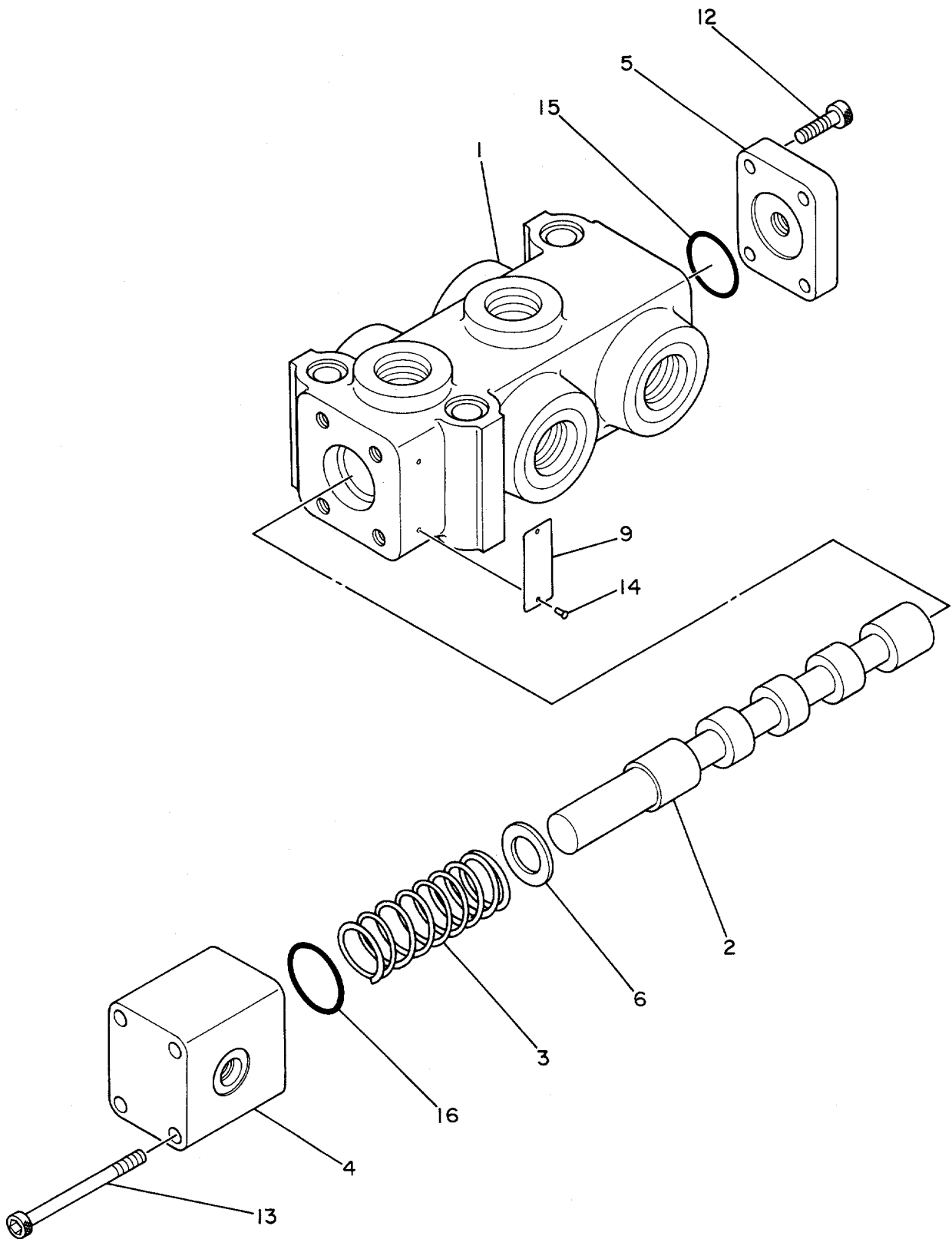


0353500



073

バルブ;コントロール  
VALVE;CONTROL



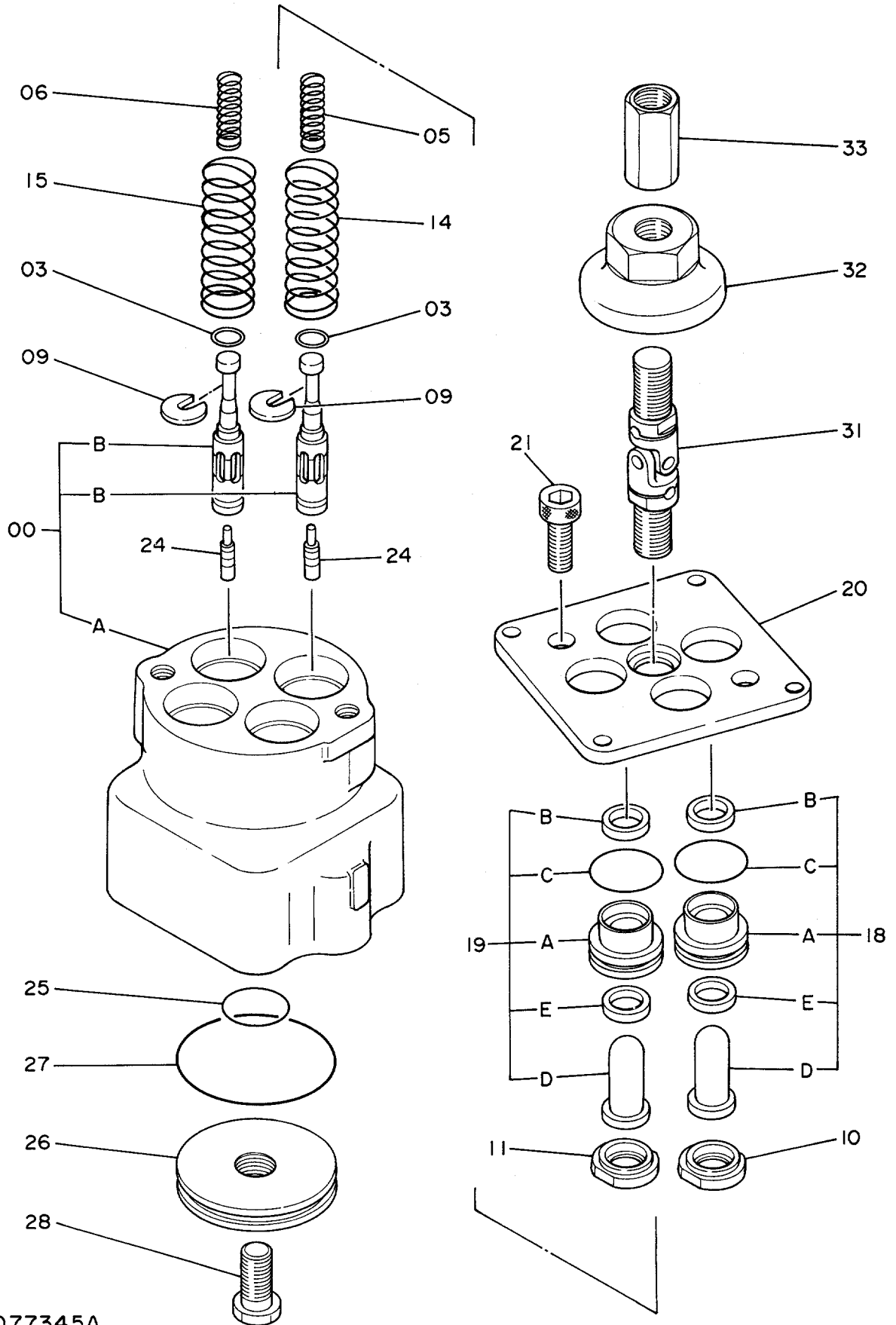
0399200





バルブ;パイロット  
VALVE;PILOT

075A



9077345A

VALVE:PILOT (R),(L)  
VALVE:PILOT (R),(L)

R: 0103~ D90/06

L: 0103~ 1288

符号 ITEM	部品番号 PART NO.	部品名 PART NAME	or PART NAME CODE	数量 Q'TY	サービス コード S.C	適用号機 SERIAL NO.	互 換 性 ICA	代 替 部 品 REPLACEABLE PART	
								部品番号 PART NO.	数量 Q'TY
	9077345	VALVE:PILOT	9077345A	1					
00	7017963	・CASING ASS'Y		1					
00A	+++++++	・・CASING		1	D				
00B	+++++++	・・SPOOL		4	D				
03	4173208	・SHIM		20					
05	4201915	・SPRING:COMPRES. (1,3 Port)		2					
,									
06	4166686	・SPRING:COMPRES. (2,4 Port)		2					
,									
09	4177777	・SPACER		4					
10	4179257	・GUIDE:SPRING (1,3 Port)		2					
,									
11	4177896	・GUIDE:SPRING (2,4 Port)		2					
,									
14	4210793	・SPRING:COMPRES. (1,3 Port)		2					
,									
15	4210794	・SPRING:COMPRES. (2,4 Port)		2					
,									
18	9071735	・PUSHER ASS'Y (1,3 Port)		2		~H00593	Y	9086456	2
,									
18	9086456	・PUSHER ASS'Y (1,3 Port)		2		H00594~H01274	I	9089809	2
,									
18	9089809	・PUSHER ASS'Y (1,3 Port)		2		H01275~			
,									
18A	3037559	・・BUSHING		1		~H01274	I	3047989	1
18A	3047989	・・BUSHING		1		H01275~			
18B	4191490	・・SEAL:DUST		1					
18C	A810025	・・O-RING		1					
18D	3037551	・・PUSHER		1					
18E	4187924	・・SEAL:DUST		1		~H00593	Y	4240151	1
18E	4240151	・・SEAL:DIL		1		H00594~			
19	9071736	・PUSHER ASS'Y (2,4 Port)		2		~H00593	Y	9086455	2
,									
19	9086455	・PUSHER ASS'Y (2,4 Port)		2		H00594~H01274	I	9089808	2
,									
19	9089808	・PUSHER ASS'Y (2,4 Port)		2		H01275~			
,									
19A	3037559	・・BUSHING		1		~H01274	I	3047989	1
19A	3047989	・・BUSHING		1		H01275~			
19B	4191490	・・SEAL:DUST		1					



バルブ;パイロット (ミキ), (ヒタリ)  
VALVE;PILOT (R),(L)

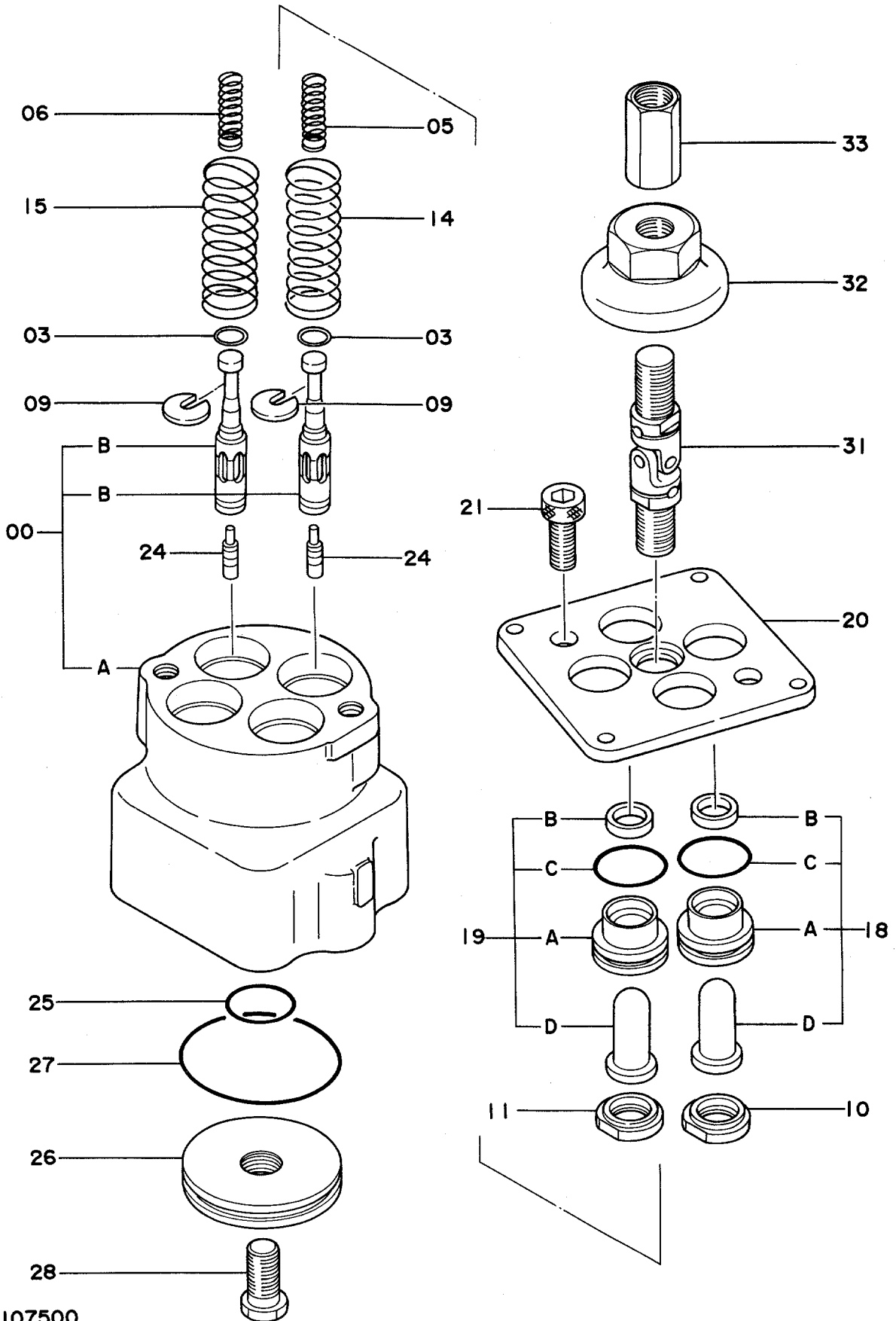
R: 0103~ D90/06

L: 0103~ 1288

符号 ITEM	部品番号 PART NO.	部品名 PART NAME	or PART NAME CODE	数量 Q'TY	サービス コード S.C	適用号機 SERIAL NO.	互 換 性 CA	代替部品 REPLACEABLE PART	
								部品番号 PART NO.	数量 Q'TY
19C	A810025	・・O-RING		1					
19D	3037552	・・PUSHER		1					
19E	4187924	・・SEAL;DUST		1		~H00593	Y	4240151	1
19E	4240151	・・SEAL;OIL		1		H00594~			
20	4184930	・PLATE		1					
21	M341025	・BOLT;SOCKET		2		~H02605	Y	4259780	2
,						H02631~H02926			
21	4259780	・BOLT;SOCKET		2	#	H02606~H02630			
,						H02927~			
24	4184929	・PISTON		4					
25	984338	・O-RING		1					
26	4184954	・PLATE		1					
27	A810060	・O-RING		1					
28	M341225	・BOLT;SOCKET		1					
31	4183035	・JOINT;UNIVERSAL		1		~H03102	Y	4285209	1
31	4285209	・JOINT;UNIVERSAL		1	#	H03103~			
32	4184931	・CAM		1					
33	4182067	・JOINT;SCREW		1					

バルブ;パイロット (ミキ)  
 VALVE;PILOT (R)

077A



9107500

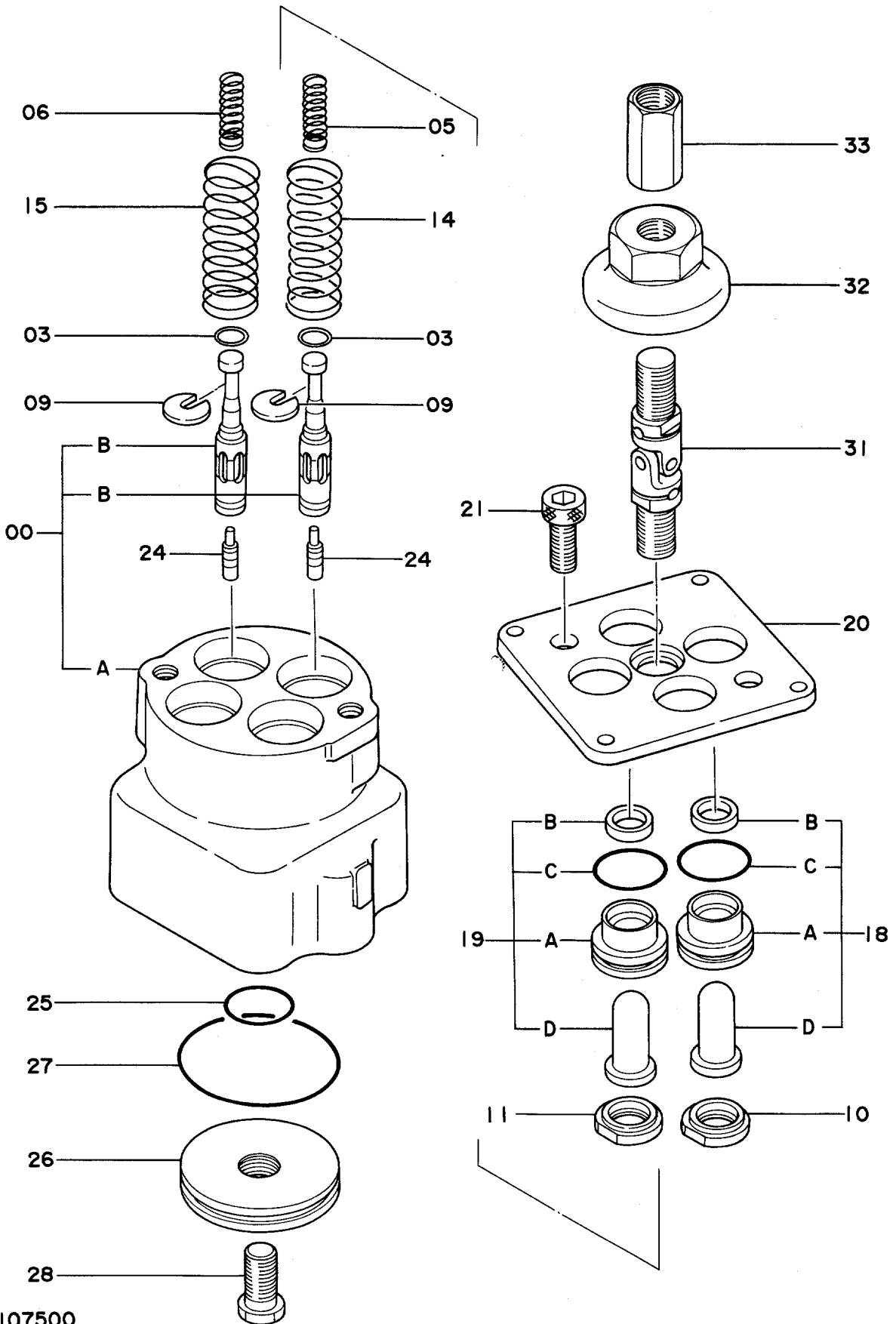
VALVE:PILOT (R)

D90/07~

符号 ITEM	部品番号 PART NO.	部品名 PART NAME	or PART NAME CODE	数量 Q'TY	サービス コード S.C	適用号機 SERIAL NO.	互 換 性 ICA	代 替 部 品 REPLACEABLE PART	
								部品番号 PART NO.	数量 Q'TY
	9107500	VALVE:PILOT	9107500	1					
00	7017963	・CASING ASS'Y		1					
00A	+++++++	・・CASING		1	D				
00B	+++++++	・・SPOOL		4	D				
03	4173208	・SHIM		20					
05	4201915	・SPRING:COMPRES. (1,3 Port)		2					
,									
06	4166686	・SPRING:COMPRES. (2,4 Port)		2					
,									
09	4177777	・SPACER		4					
10	4179257	・GUIDE:SPRING (1,3 Port)		2					
,									
11	4177896	・GUIDE:SPRING (2,4 Port)		2					
,									
14	4210793	・SPRING:COMPRES. (1,3 Port)		2					
,									
15	4210794	・SPRING:COMPRES. (2,4 Port)		2					
,									
18	9104359	・PUSHER ASS'Y (1,3 Port)		2					
,									
18A	3052332	・・BUSHING		1					
18B	4276152	・・SEAL:OIL		1					
18C	A810025	・・O-RING		1					
18D	3050142	・・PUSHER		1					
19	9104360	・PUSHER ASS'Y (2,4 Port)		2					
,									
19A	3052332	・・BUSHING		1					
19B	4276152	・・SEAL:OIL		1					
19C	A810025	・・O-RING		1					
19D	3050143	・・PUSHER		1					
20	4284175	・PLATE		1					
21	4259780	・BOLT:SOCKET		2					
24	4184929	・PISTON		4					
25	984338	・O-RING		1					
26	4184954	・PLATE		1					
27	A810060	・O-RING		1					
28	M341225	・BOLT:SOCKET		1					
31	4183035	・JOINT:UNIVERSAL		1		~H03102	Y	4285209	1
31	4285209	・JOINT:UNIVERSAL		1		H03103~			
32	4184931	・CAM		1					

バルブ;パイロット (ミキ)  
 VALVE;PILOT (R)

077B



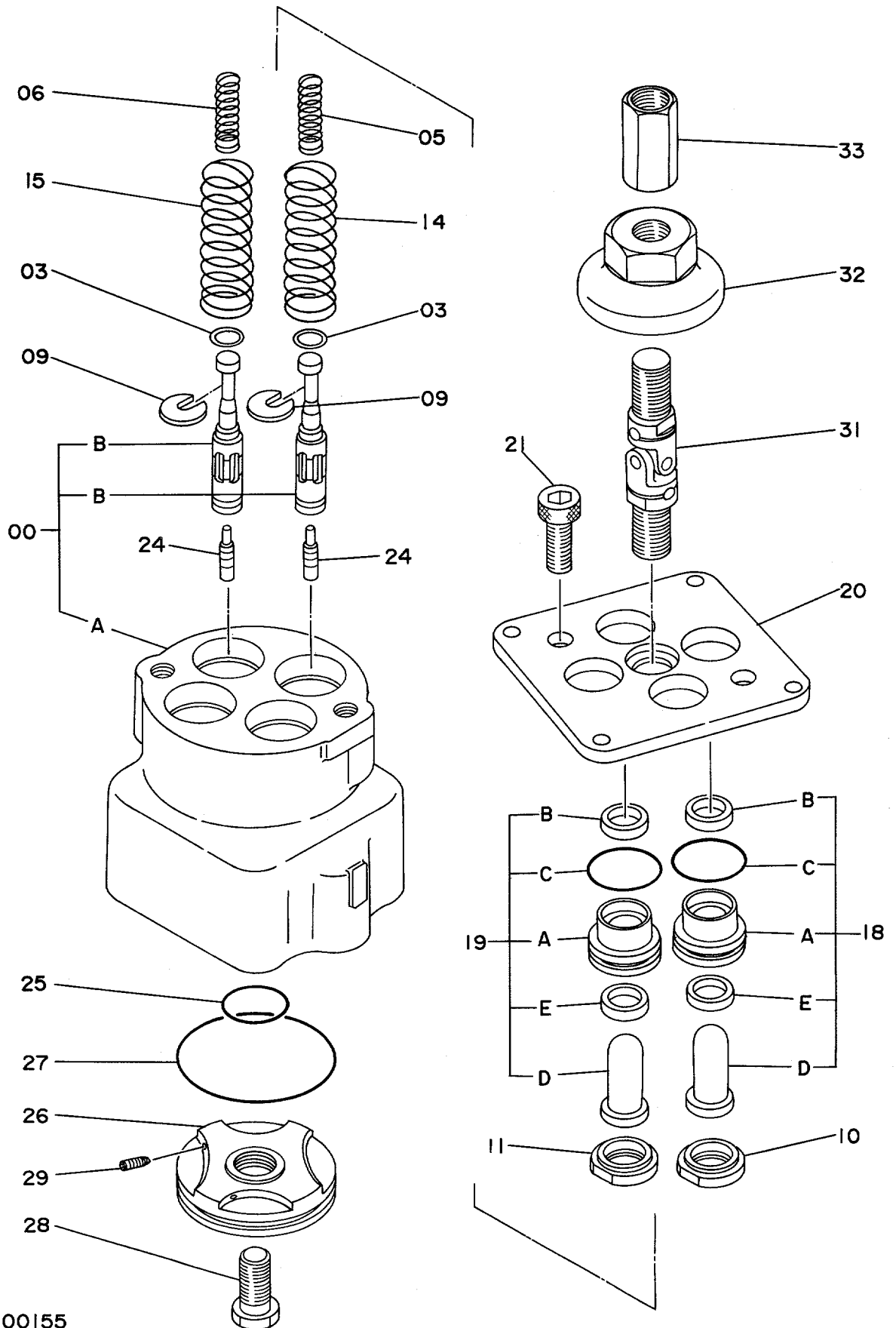
9107500





バルブ;パイロット (ヒダリ)  
VALVE;PILOT (L)

079A



9100155

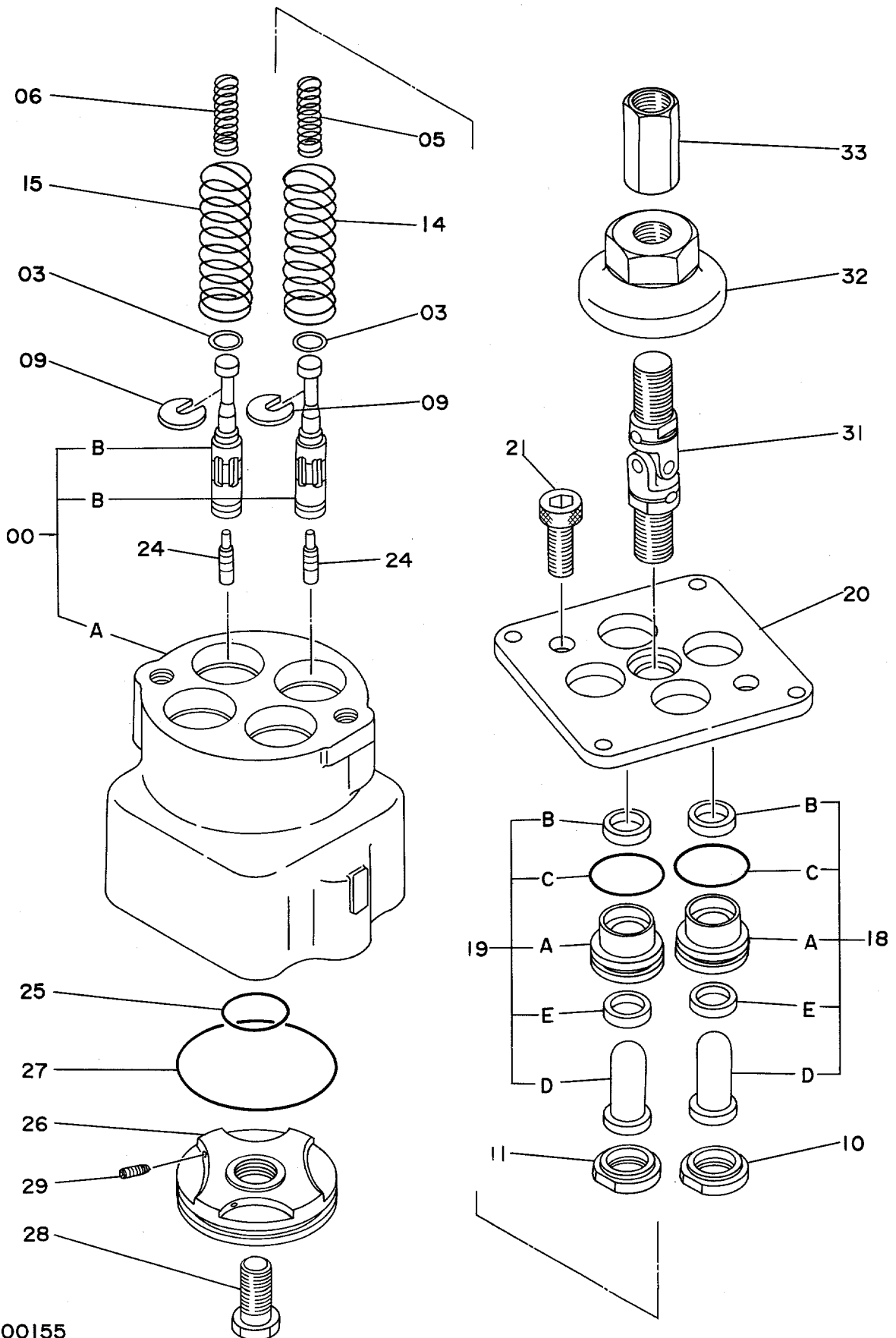
バルブ;パイロット (ヒヤリ)  
VALVE:PILOT (L)

1289~D90/06

符号 ITEM	部品番号 PART NO.	部品名 PART NAME	or PART NAME CODE	数量 Q'TY	サービス コード S.C	適用号機 SERIAL NO.	互 換 性 ICA	代替部品 REPLACEABLE PART	
								部品番号 PART NO.	数量 Q'TY
	9100155	VALVE:PILOT	9100155	1					
00	7024082	・CASING ASS'Y		1		~H00190			
00	7024721	・CASING ASS'Y		1		H00191~			
00A	+++++	・・CASING		1	D				
00B	+++++	・・SPOOL		4	D				
03	4173208	・SHIM		20					
05	4201915	・SPRING;COMPRES. (1,3 Port)		2					
06	4166686	・SPRING;COMPRES. (2,4 Port)		2					
09	4177777	・SPACER		4					
10	4179257	・GUIDE;SPRING (1,3 Port)		2					
11	4177896	・GUIDE;SPRING (2,4 Port)		2					
14	4210793	・SPRING;COMPRES. (1,3 Port)		2					
15	4210794	・SPRING;COMPRES. (2,4 Port)		2					
18	9089809	・PUSHER ASS'Y (1,3 Port)		2					
18A	3047989	・・BUSHING		1					
18B	4191490	・・SEAL;DUST		1					
18C	A810025	・・O-RING		1					
18D	3037551	・・PUSHER		1					
18E	4240151	・・SEAL;OIL		1					
19	9089808	・PUSHER ASS'Y (2,4 Port)		2					
19A	3047989	・・BUSHING		1					
19B	4191490	・・SEAL;DUST		1					
19C	A810025	・・O-RING		1					
19D	3037552	・・PUSHER		1					
19E	4240151	・・SEAL;OIL		1					
20	4184930	・PLATE		1					
21	4259780	・BOLT;SOCKET		2					
24	4184929	・PISTON		4					
25	984338	・O-RING		1					
26	4269584	・PLATE		1		~H00190			
26	4280624	・PLATE		1		H00191~			
27	A810060	・O-RING		1					

バルブ;パイロット (ヒタリ)  
 VALVE;PILOT (L)

079B



9100155

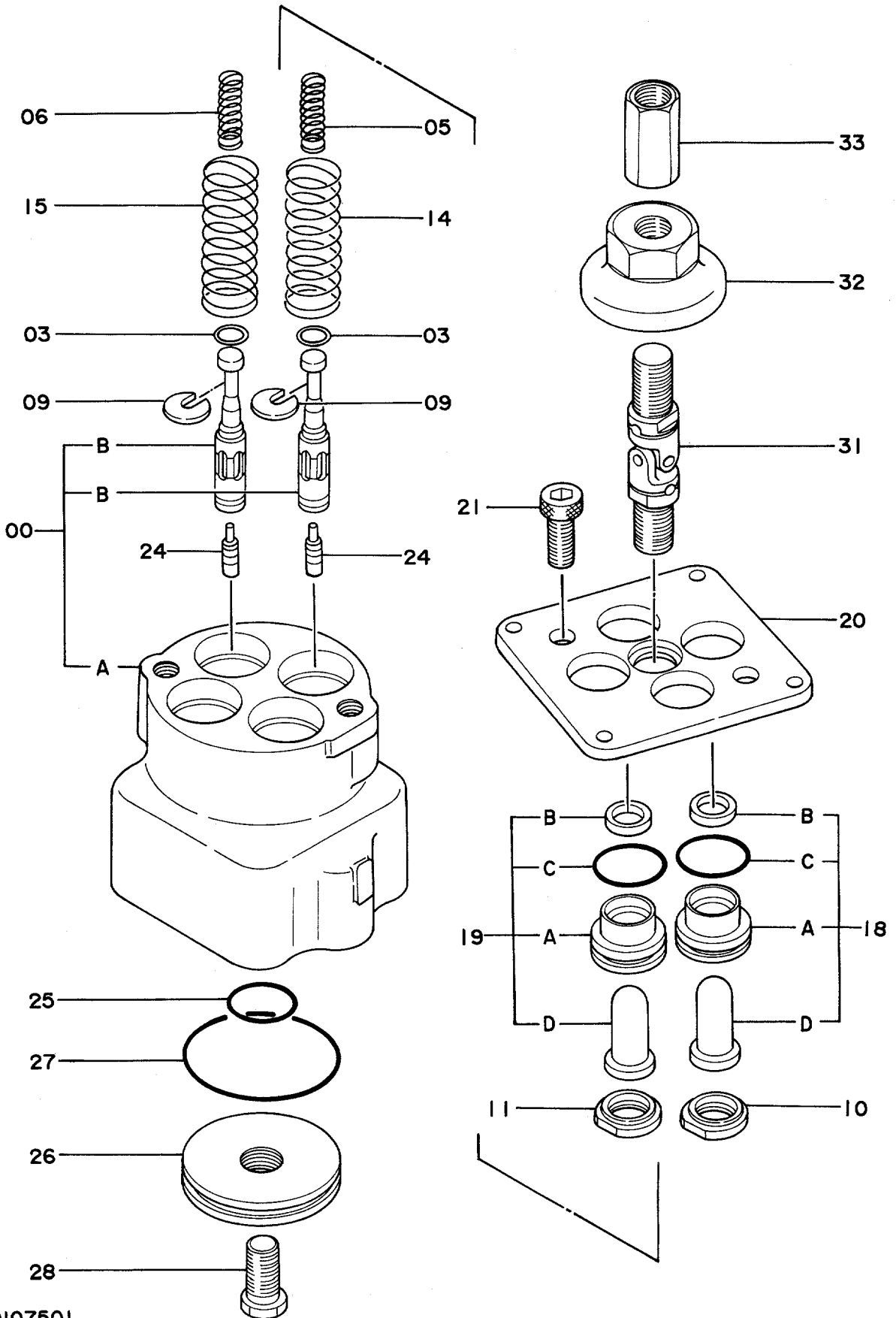
バルブ:パイロット (ヒヤリ)  
VALVE:PILOT (L)

1289~D90/06

符号 ITEM	部品番号 PART NO.	部 品 名 PART NAME	or PART NAME CODE	数量 Q'TY	サービス コード S.C	適用号機 SERIAL NO.	互 換 性 I C A	代 替 部 品 REPLACEABLE PART	
								部品番号 PART NO.	数量 Q'TY
28	M341225	•BOLT;SOCKET		1					
29	4269638	•ORIFICE		2					
31	4183035	•JOINT;UNIVERSAL		1		~H00606	Y	4285209	1
31	4285209	•JOINT;UNIVERSAL		1		H00607~			
32	4184931	•CAM		1					
33	4182067	•JOINT;SCREW		1					

バルブ;パイロット (ヒタリ)  
VALVE;PILOT (L)

081A



9107501

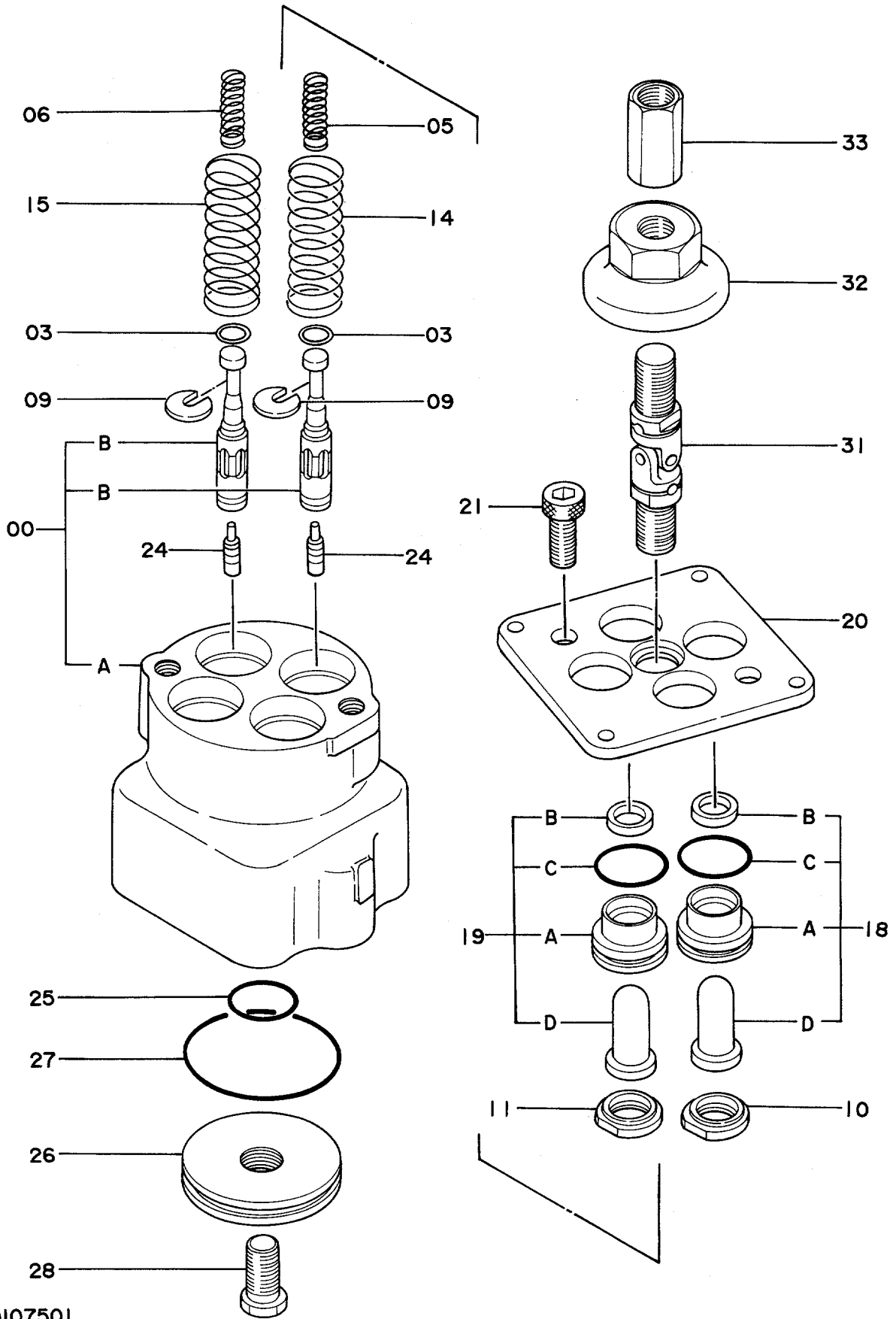
バルブ;パイロット (七ヶリ)  
VALVE;PILOT (L)

D90/07~

符号 ITEM	部品番号 PART NO.	部品名 PART NAME	or PART NAME CODE	数量 Q'TY	サービス コード S.C	適用号機 SERIAL NO.	互 換 性 ICA	代 替 部 品 REPLACEABLE PART	
								部品番号 PART NO.	数量 Q'TY
00	9107501	VALVE;PILOT	9107501	1					
00A	7024721	・CASING ASS'Y		1					
00B	++++++	・CASING		1	D				
03	++++++	・SPDOL		4	D				
03	4173208	・SHIM		20					
05	4201915	・SPRING;COMPRES. (1,3 Port)		2					
,									
06	4166686	・SPRING;COMPRES. (2,4 Port)		2					
,									
09	4177777	・SPACER		4					
10	4179257	・GUIDE;SPRING (1,3 Port)		2					
,									
11	4177896	・GUIDE;SPRING (2,4 Port)		2					
,									
14	4210793	・SPRING;COMPRES. (1,3 Port)		2					
,									
15	4210794	・SPRING;COMPRES. (2,4 Port)		2					
,									
18	9104359	・PUSHER ASS'Y (1,3 Port)		2					
,									
18A	3052332	・BUSHING		1					
18B	4276152	・SEAL;OIL		1					
18C	A810025	・O-RING		1					
18D	3050142	・PUSHER		1					
19	9104360	・PUSHER ASS'Y (2,4 Port)		2					
,									
19A	3052332	・BUSHING		1					
19B	4276152	・SEAL;OIL		1					
19C	A810025	・O-RING		1					
19D	3050143	・PUSHER		1					
20	4284175	・PLATE		1					
21	4259780	・BOLT;SOCKET		2					
24	4184929	・PISTON		4					
25	984338	・O-RING		1					
26	4284024	・PLATE		1					
27	A810060	・O-RING		1					
28	M341225	・BOLT;SOCKET		1					
31	4183035	・JOINT;UNIVERSAL		1		~H00606	Y	4285209	1
31	4285209	・JOINT;UNIVERSAL		1		H00607~			
32	4184931	・CAM		1					

バルブ;パイロット (ヒタリ)  
 VALVE;PILOT (L)

081B

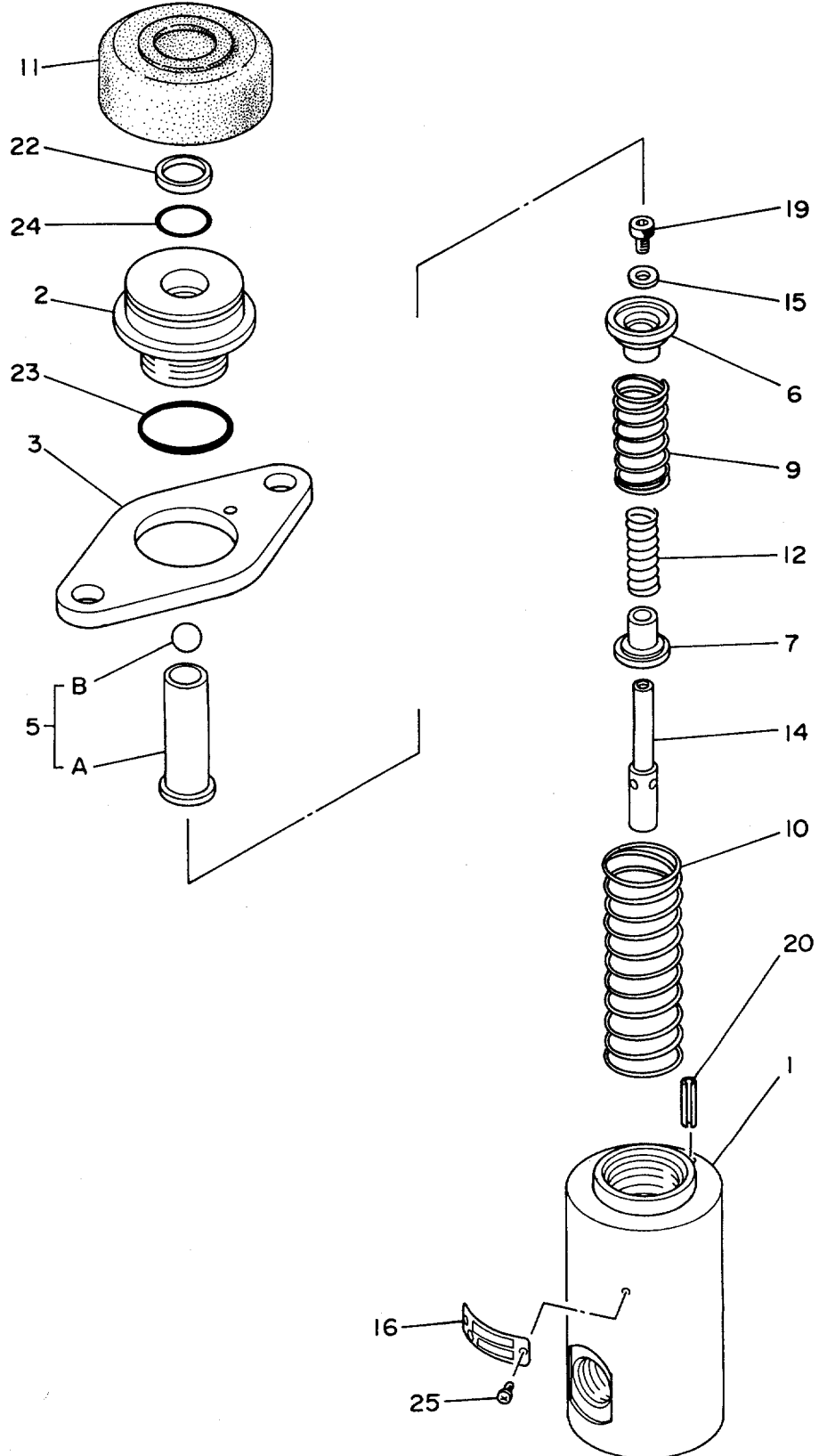


9107501





バルブ;パイロット  
VALVE;PILOT



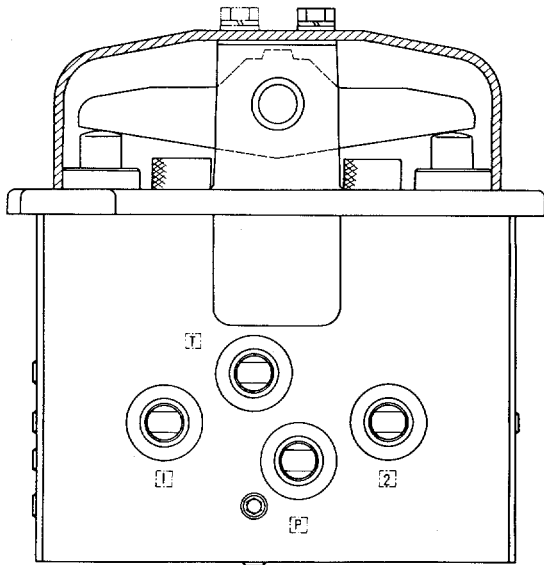
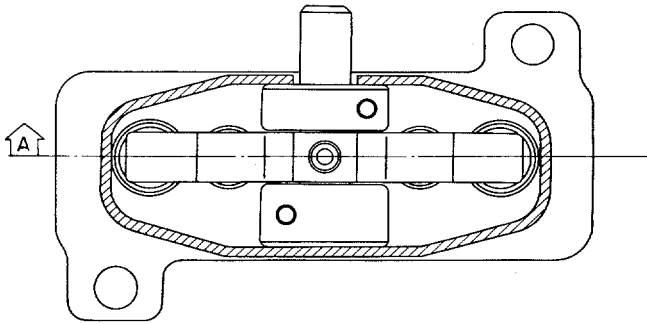
バルブ;パイロット  
VALVE;PILOT

0103~

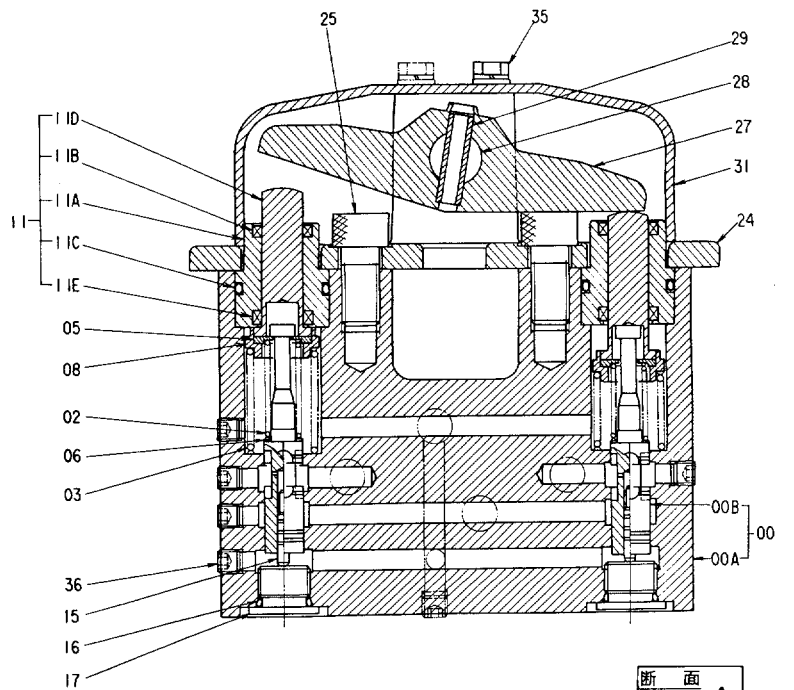
符号 ITEM	部品番号 PART NO.	部 品 名 PART NAME	or PART NAME CODE	数量 Q'TY	サービス コード S.C	適用号機 SERIAL NO.	互 換 性 ICA	代 替 部 品 REPLACEABLE PART	
								部品番号 PART NO.	数量 Q'TY
	4178125	VALVE;PILOT	0334600A	1					
1	0334601	・BODY		1					
2	0334602	・PLUG		1					
3	0334603	・FLANGE		1					
5	0334604	・PUSHER ASS'Y		1					
5A	+++++	・PUSHER		1	D				
5B	0334605	・BALL;STEEL		1					
6	0334606	・GUIDE;SPRING		1					
7	0334607	・HOLDER;SPRING		1					
9	0334613	・SPRING		1					
10	0334609	・SPRING		1					
11	0334610	・COVER		1					
12	0334614	・SPRING		1					
14	+++++	・SPOOL		1	D				
15	0334611	・WASHER		1					
16	+++++	・NAME-PLATE		1	D				
19	0228904	・BOLT;SOCKET		1					
20	0334612	・PIN;SPRING		1					
22	0208710	・SCRAPER		1					
23	4506424	・O-RING		1					
24	0208708	・SEAL		1					
25	0208717	・SCREW;DRIVE		2					

085

バルブ;パイロット  
VALVE;PILOT



9072923



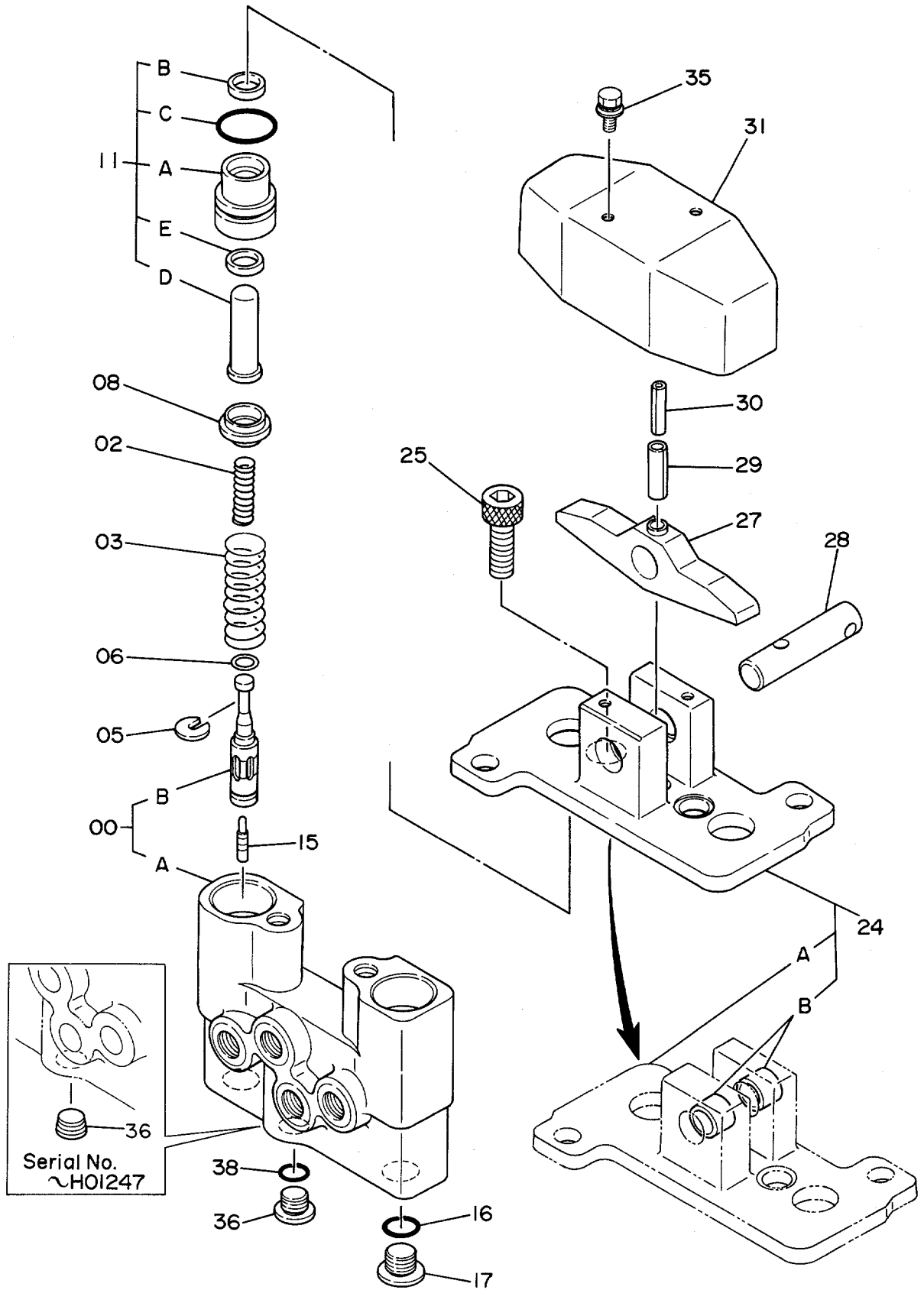
VALVE:PILOT  
VALVE:PILOT

0103~H00783

符号 ITEM	部品番号 PART NO.	部品名 PART NAME	or PART NAME CODE	数量 Q'TY	サービス コード S.C	適用号機 SERIAL NO.	互 換 性 ICA	代替部品 REPLACEABLE PART	
								部品番号 PART NO.	数量 Q'TY
	9072923	VALVE:PILOT	9072923	1					
00	7018460	・CASING ASS'Y		1					
00A	+++++	・・CASING		1	D				
00B	+++++	・・SPOOL		2	D				
02	4190088	・SPRING:COMPRES.		2					
03	4203413	・SPRING:COMPRES.		2		~H00680			
03	4213075	・SPRING:COMPRES.		2		H00681~			
05	4177777	・SPACER		2					
06	4173208	・SHIM		10					
08	4203412	・GUIDE:SPRING		2					
11	9071737	・PUSHER ASS'Y		2					
11A	3037558	・・BUSHING		1					
11B	4191490	・・SEAL:DUST		1					
11C	A810025	・・O-RING		1					
11D	3037664	・・PUSHER		1					
11E	4187924	・・SEAL:OIL		1					
15	4184929	・PISTON		2					
16	962567	・O-RING		2					
17	4185057	・PLUG		2					
24	2024716	・HOLDER		1					
25	4198391	・STOPPER		2					
27	3035803	・CAM		1					
28	4190983	・PIN		1					
29	4027427	・PIN:SPRING		1					
31	2024717	・COVER		1					
35	4181729	・BOLT (WITH WASHER)		2					
36	4050968	・PLUG		7					

バルブ;パイロット  
VALVE;PILOT

087A



9072923C

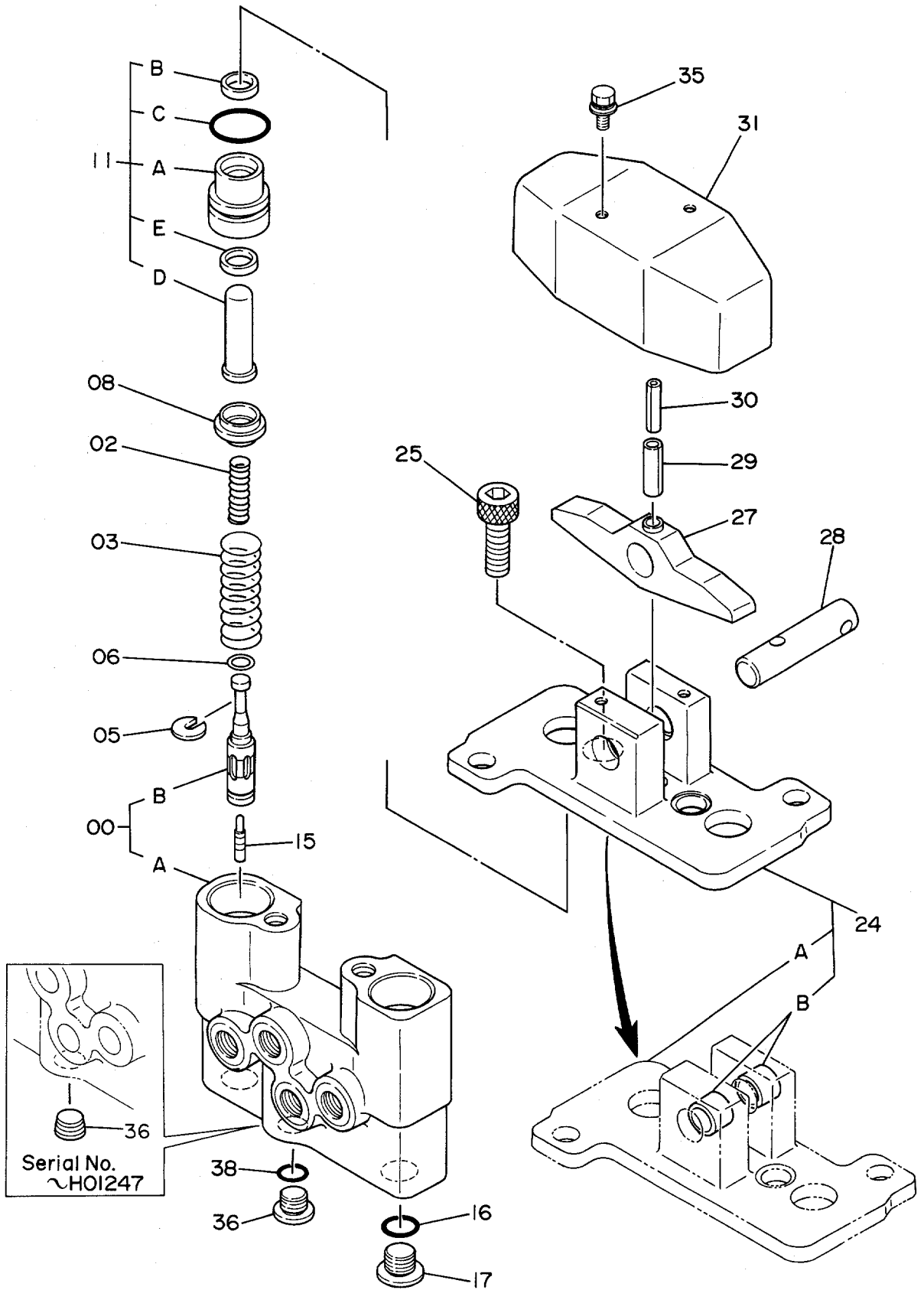
バルブ:パイロット  
VALVE:PILOT

H00784~

符号 ITEM	部品番号 PART NO.	部 品 名 PART NAME	or PART NAME CODE	数量 Q'TY	サービス コード S.C	適用号機 SERIAL NO.	互 換 性 ICA	代 替 部 品 REPLACEABLE PART	
								部品番号 PART NO.	数量 Q'TY
	9072923	VALVE:PILOT	9072923C	1					
00	7018460	・CASING ASS'Y		1					
00A	+++++++	・・CASING		1	D				
00B	+++++++	・・SPOOL		2	D				
02	4190088	・SPRING:COMPRES.		2					
03	4213075	・SPRING:COMPRES.		2					
05	4177777	・SPACER		2					
06	4173208	・SHIM		10					
08	4203412	・GUIDE;SPRING		2					
11	9071737	・PUSHER ASS'Y		2		~H01677	I	9086457	2
11	9086457	・PUSHER ASS'Y		2		H01678~H02176	I	9089355	2
11	9089355	・PUSHER ASS'Y		2		H02177~			
11A	3037558	・・BUSHING		1		~H02176	I	3047596	1
11A	3047596	・・BUSHING		1		H02177~			
11B	4191490	・・SEAL;DUST		1		~H01677	I	4240150	1
11B	4240150	・・SEAL;DUST		1		H01678~			
11C	A810025	・・O-RING		1					
11D	3037664	・・PUSHER		1					
11E	4187924	・・SEAL;OIL		1		~H01677	Y	4240151	1
11E	4240151	・・SEAL;OIL		1		H01678~			
15	4184929	・PISTON		2					
16	962567	・O-RING		2					
17	4185057	・PLUG		2					
24	2024716	・HOLDER		1		~H01609	I	9086168	1
,						H01630~H01695			
24	9086168	・HOLDER ASS'Y		1		H01610~H01629			
,						H01696~			
24A	2027698	・・HOLDER		1		H01610~H01629			
,						H01696~			
24B	4238834	・・BUSHING		1		H01610~H01629			
,						H01696~			
25	4198391	・STOPPER		2					
27	3035803	・CAM		1					
28	4190983	・PIN		1					
29	4027427	・PIN;SPRING		1					
30	4213419	・PIN;SPRING		1		H00851~			
31	2024717	・COVER		1					
35	4181729	・BOLT;SEMS		2					
36	4050968	・PLUG		1		~H01247			
36	4208977	・PLUG		1		H01248~			

087B

バルブ;パイロット  
VALVE;PILOT



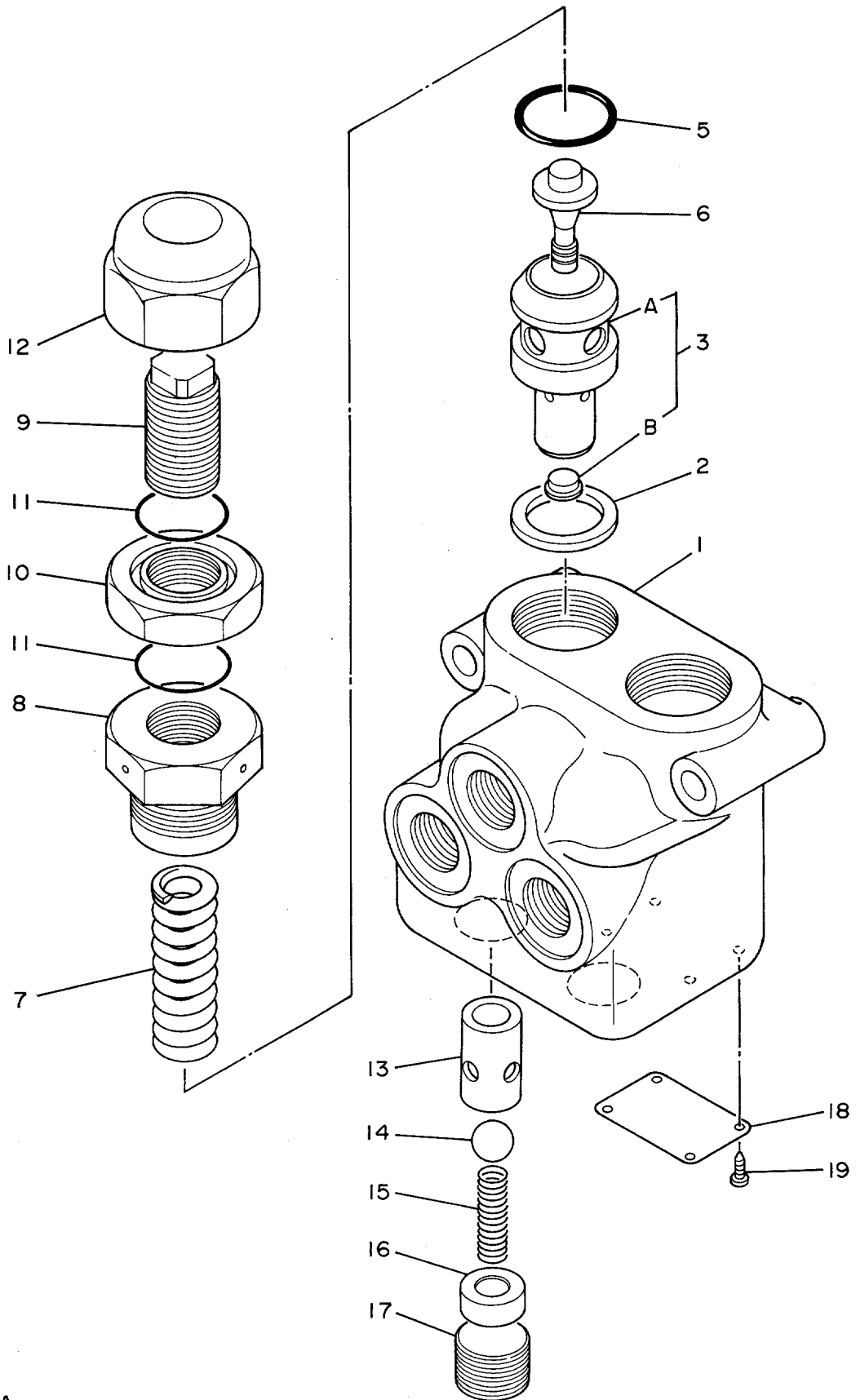
Serial No.  
~HO1247

9072923C





バルブ;リリーフ  
VALVE;RELIEF

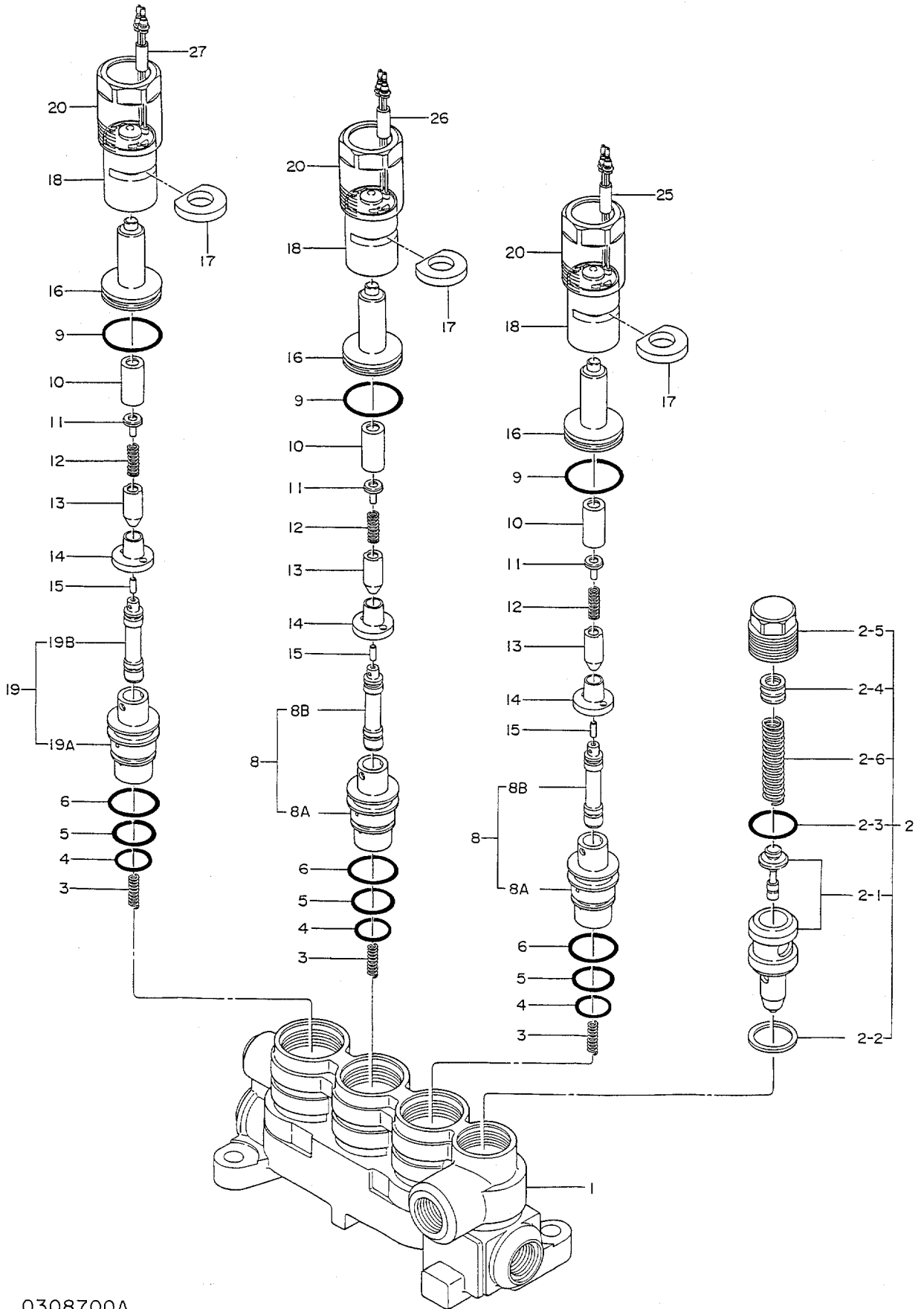


バルブ;リリーフ  
VALVE;RELIEF

0103~

符号 ITEM	部品番号 PART NO.	部 品 名 PART NAME	or PART NAME CODE	数量 Q'TY	サービス コード S.C	適用号機 SERIAL NO.	互 換 性 ICA	代 替 部 品 REPLACEABLE PART	
								部品番号 PART NO.	数量 Q'TY
1	4207573 +++++++	VALVE;RELIEF ・BODY	0328400A	1 1	D				
2	0152904	・SEAT		2					
3	0152912	・HOUSING-ASS'Y		2					
3A	+++++++	・HOUSING;RELIEF		1	D				
3B	+++++++	・PLUG		1	D				
5	0152905	・O-RING		2					
6	0153001	・VALVE;RELIEF		2					
7	0153002	・SPRING		2					
8	0152907	・SCREW;SET		2					
9	0152908	・SCREW;ADJUSTING		2					
10	0130915	・NUT;LOCK		2					
11	A810025	・O-RING		4					
12	0130916	・CAP		2					
13	+++++++	・SEAL		2	D				
14	0100215	・BALL		2					
15	0153004	・SPRING		2					
16	0153005	・GUIDE;SPRING		2					
17	0153006	・PLUG		2					
18	+++++++	・NAME-PLATE		1	D				
19	+++++++	・SCREW;DRIVE		4	D				

バルブ;ソレノイド  
VALVE;SOLENOID

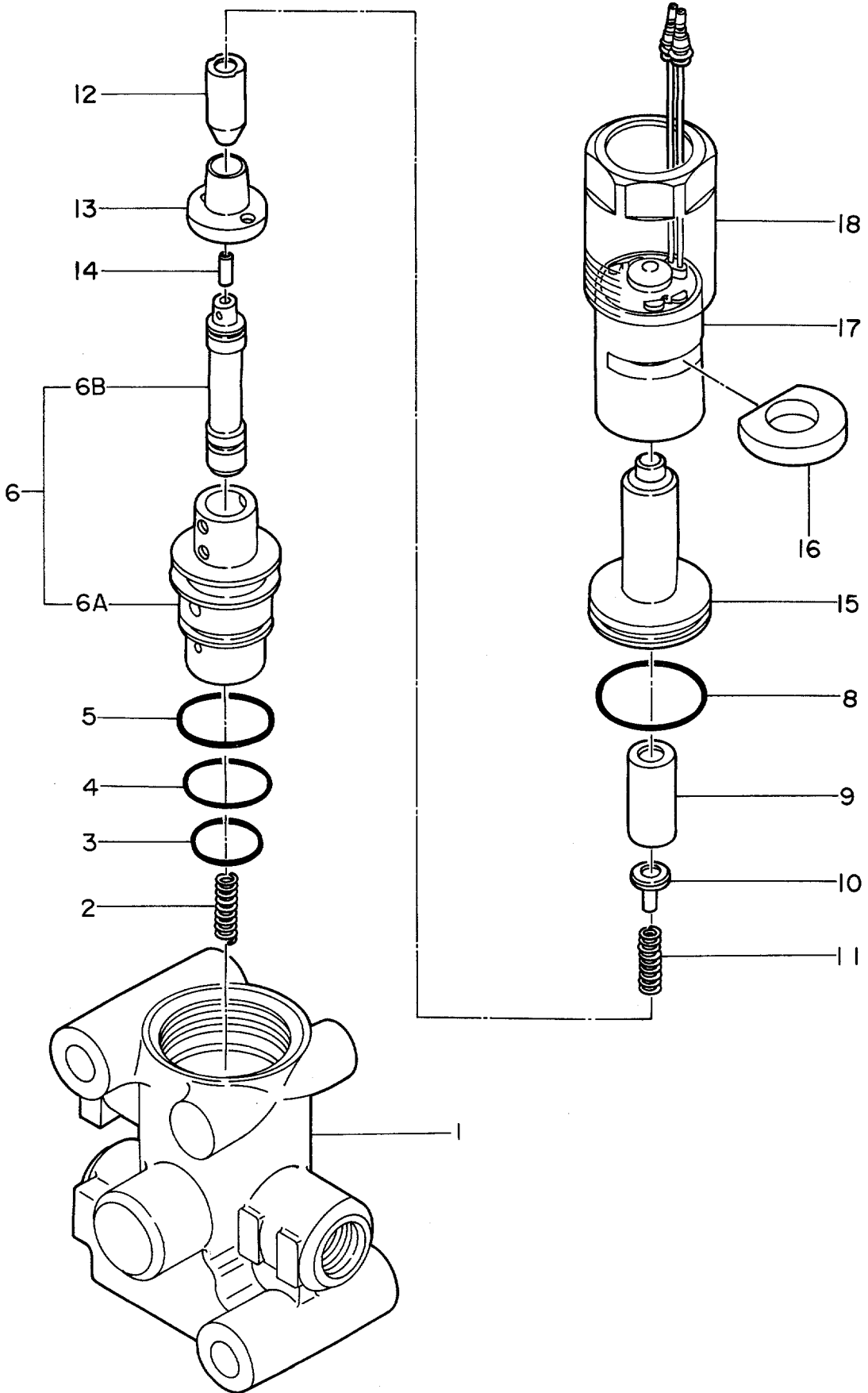


バルブ;ソレノイド  
VALVE;SOLENOID

0103~

符号 ITEM	部品番号 PART NO.	部品名 PART NAME	or PART NAME CODE	数量 Q'TY	サービス コード S.C	適用号機 SERIAL NO.	互 換 性 ICA	代 替 部 品 REPLACEABLE PART	
								部品番号 PART NO.	数量 Q'TY
	4196411	VALVE;SOLENOID	0308700A	1					
1	0308701	・HOUSING		1					
2	0308702	・VALVE;RELIEF ASS'Y		1					
2-1	0308703	・・VALVE;RELIEF		1					
2-2	0308704	・・GASKET		1					
2-3	0308705	・・O-RING		1					
2-4	0308706	・・SHIM		1	R				
2-4	0308707	・・SHIM		1	R				
2-4	0308708	・・SHIM		1	R				
2-5	0308709	・・PLUG		1					
2-6	0308710	・・SPRING		1					
3	0308711	・SPRING		3					
4	4509180	・O-RING		3					
5	985099	・O-RING		3					
6	4028265	・O-RING		3					
8	0308712	・SPOOL ASS'Y		2					
8A	+++++	・・BODY		1	D				
8B	+++++	・・SPOOL		1	D				
9	0308713	・O-RING		3					
10	0308714	・PIPE		3					
11	0308715	・SEAT		3					
12	0308716	・SPRING		3					
13	0308717	・PLUNGER		3					
14	0308718	・STOPPER		3					
15	0308719	・ROD		3					
16	0308720	・HOUSING		3					
17	0308721	・SPACER		3					
18	0308722	・COIL		3					
19	0308723	・SPOOL ASS'Y		1					
19A	+++++	・・BODY		1	D				
19B	+++++	・・SPOOL		1	D				
20	0308724	・SCREW		3					
25	0308725	・TAPE		1					
26	0308726	・TAPE		1					
27	0308727	・TAPE		1					

バルブ;ソレノイド  
VALVE;SOLENOID



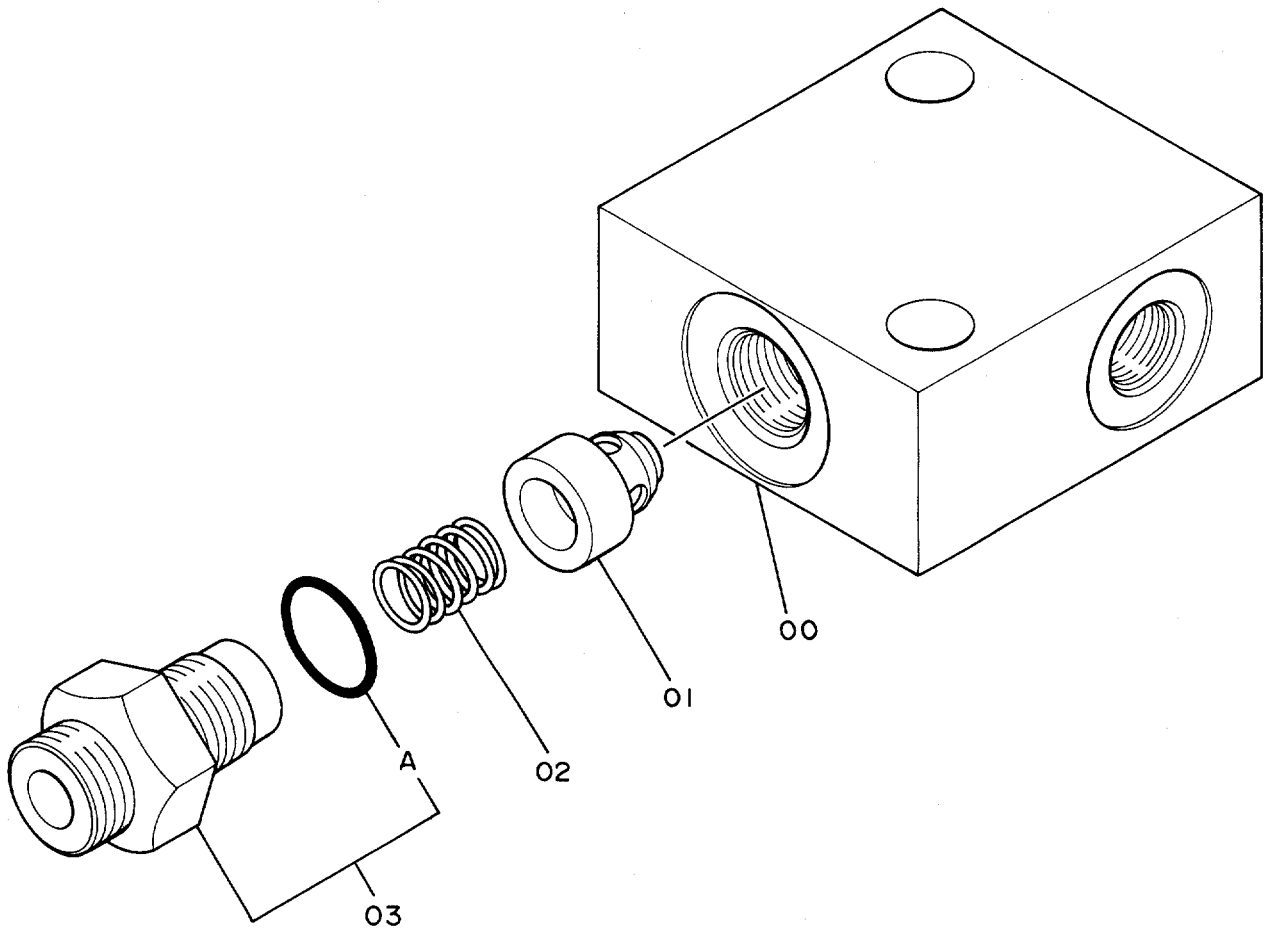
VALVE:SOLENOID  
VALVE:SOLENOID

0103~

符号 ITEM	部品番号 PART NO.	部 品 名 PART NAME	or PART NAME CODE	数量 Q'TY	サービス コード S.C	適用号機 SERIAL NO.	互 換 性 ICA	代 替 部 品 REPLACEABLE PART	
								部品番号 PART NO.	数量 Q'TY
	4200389	VALVE:SOLENOID	0334500A	1					
1	0334501	・HOUSING		1					
2	0308711	・SPRING		1					
3	4509180	・O-RING		1					
4	985099	・O-RING		1					
5	4028265	・O-RING		1					
6	0334502	・SPOOL ASS'Y		1					
6A	++++++	・・BODY		1	D				
6B	++++++	・・SPOOL		1	D				
8	0308713	・O-RING		1					
9	0308714	・PIPE		1					
10	0308715	・SEAT		1					
11	0308716	・SPRING		1					
12	0308717	・PLUNGER		1					
13	0308718	・STOPPER		1					
14	0308719	・ROD		1					
15	0308720	・HOUSING		1					
16	0308721	・SPACER		1					
17	0308722	・COIL		1					
18	0308724	・SCREW		1					

095

ハーフ・チェック  
VALVE:CHECK

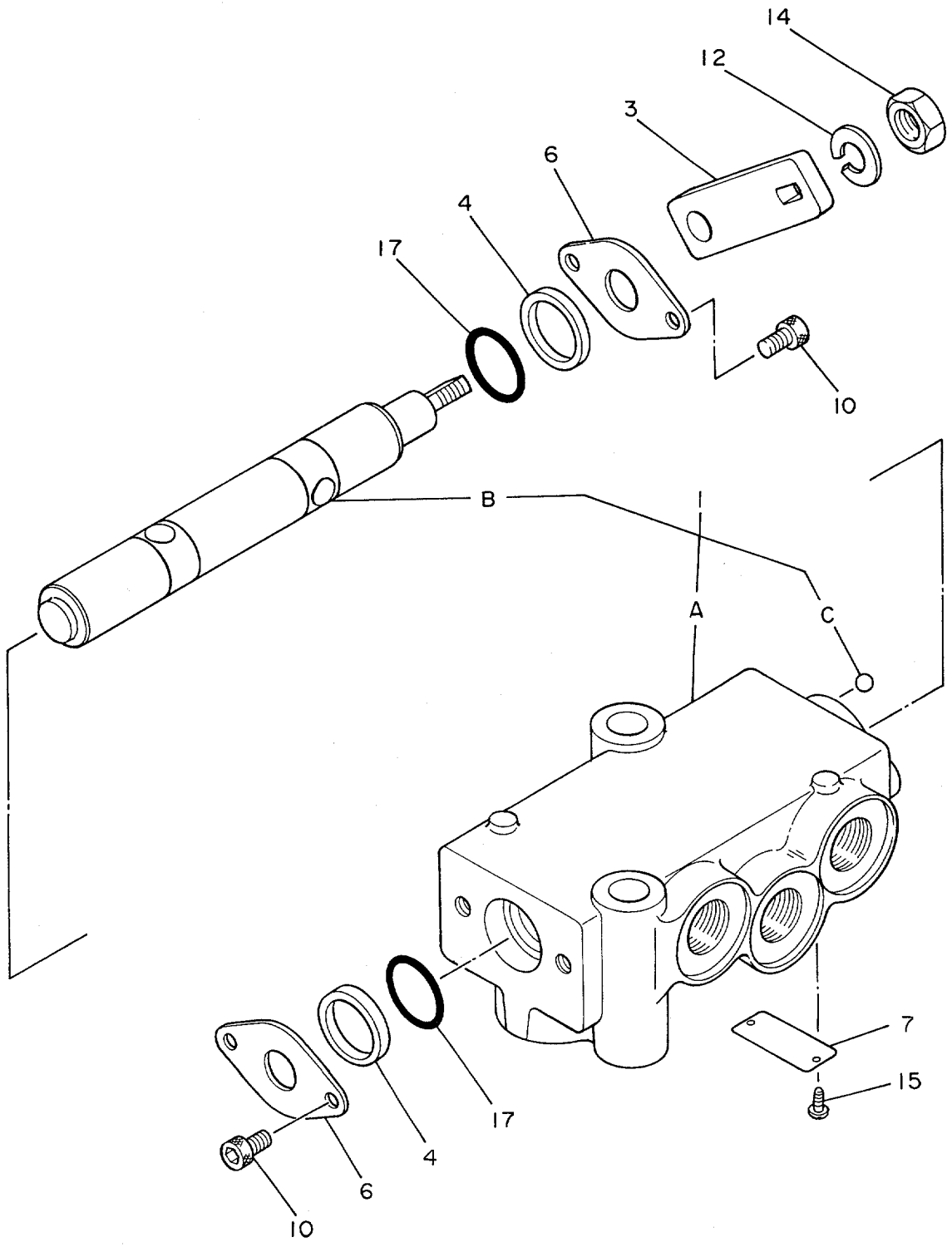


9072360A





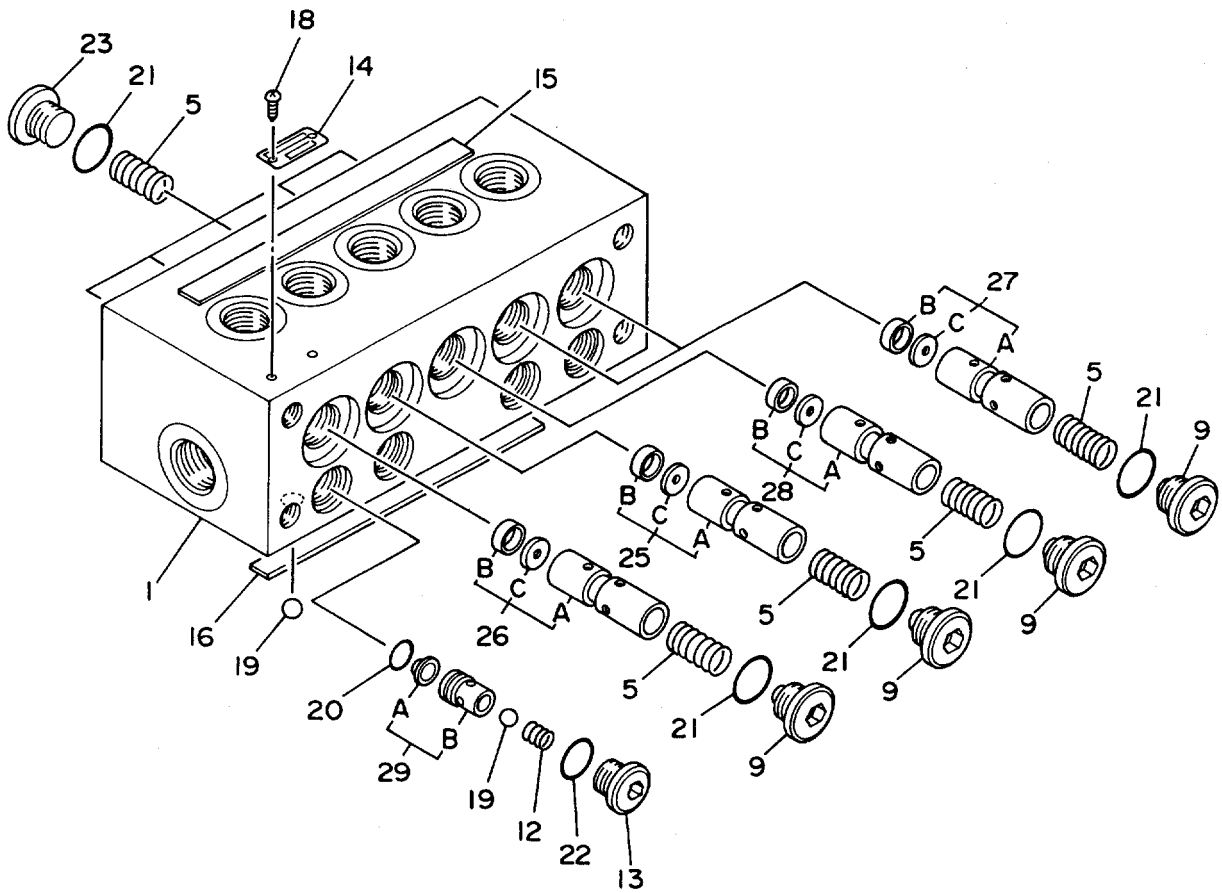
VALVE; LOCK





ハルブ ; フロ-コントロール  
VALVE ; FC

099



0326800A

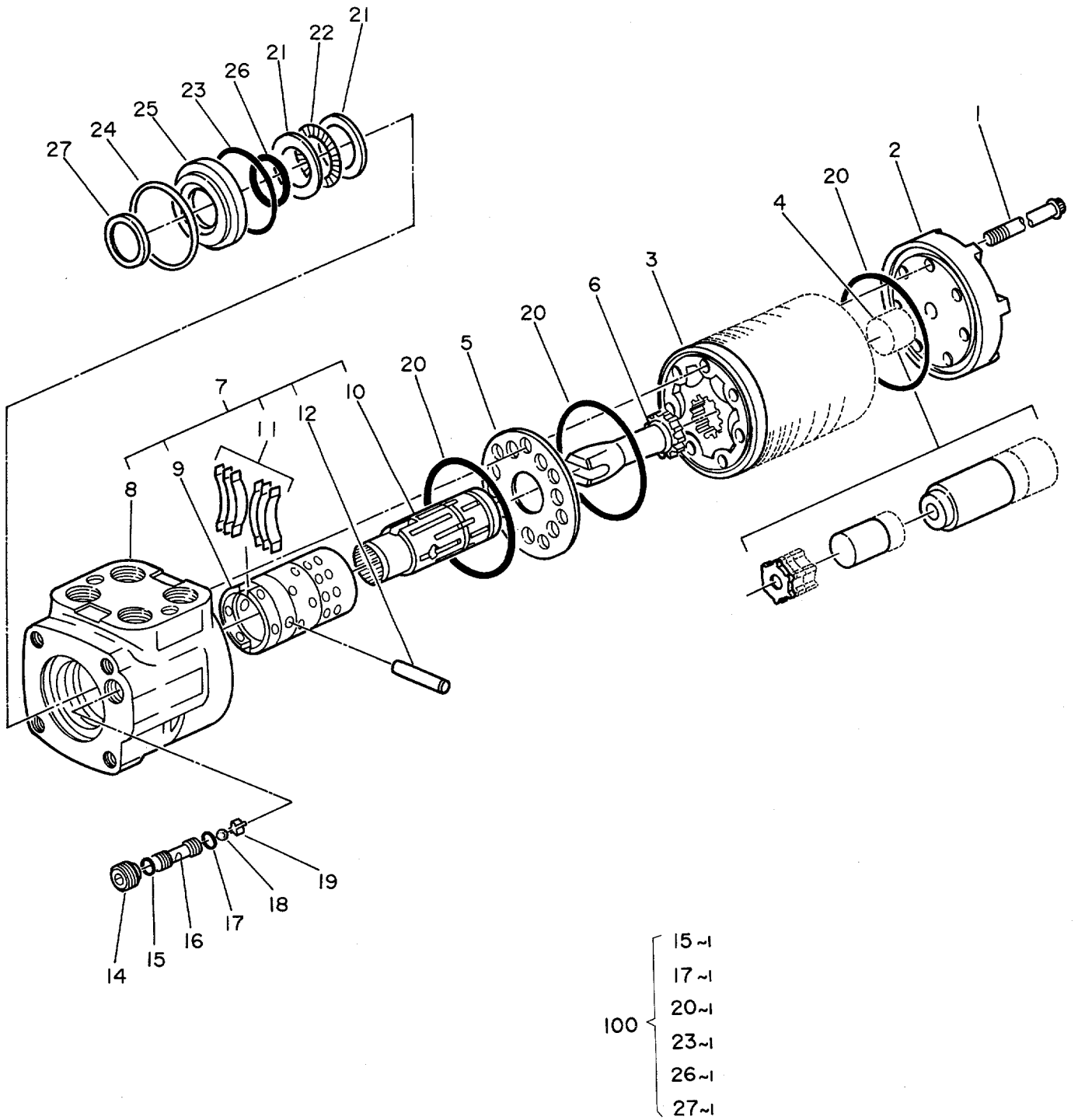
バルブ; 70-3200-1  
VALVE:FC

0103~

符号 ITEM	部品番号 PART NO.	部 品 名 PART NAME	or PART NAME CODE	数量 Q'TY	サービス コード S.C	適用号機 SERIAL NO.	互 換 性 ICA	代 替 部 品 REPLACEABLE PART	
								部品番号 PART NO.	数量 Q'TY
1	4192576 +++++++	VALVE:FC •BODY	0326800A	1 1	D				
5	0309801	•SPRING		10					
9	0309802	•PLUG		5					
12	0309803	•SPRING		4					
13	0309804	•PLUG		4					
14	+++++++	•NAME-PLATE		1	D				
15	0326801	•SEAL		1					
16	0326802	•SEAL		1					
18	0208717	•SCREW:DRIVE		2					
19	0259914	•BALL:STEEL		9					
20	4506409	•O-RING		4					
21	4509180	•O-RING		10					
22	0228803	•O-RING		4					
23	0309805	•PLUG		5					
25	0309806	•PLUNGER;SUB-ASS'Y		1					
25A	+++++++	••PLUNGER		1	D				
25B	+++++++	••RING		1	D				
25C	+++++++	••ORIFICE		1	D				
26	0309807	•PLUNGER;SUB-ASS'Y		1					
26A	+++++++	••PLUNGER		1	D				
26B	+++++++	••RING		1	D				
26C	+++++++	••ORIFICE		1	D				
27	0326803	•PLUNGER;SUB-ASS'Y		2					
27A	+++++++	••PLUNGER		1	D				
27B	+++++++	••RING		1	D				
27C	+++++++	••ORIFICE		1	D				
28	0309809	•PLUNGER;SUB-ASS'Y		1					
28A	+++++++	••PLUNGER		1	D				
28B	+++++++	••RING		1	D				
28C	+++++++	••ORIFICE		1	D				
29	0309810	•FILTER ASS'Y		4					
29A	+++++++	••FILTER		1	D				
29B	+++++++	••SLEEVE		1	D				

バルブ ; ステアリング  
 VALVE ; STEERING

101



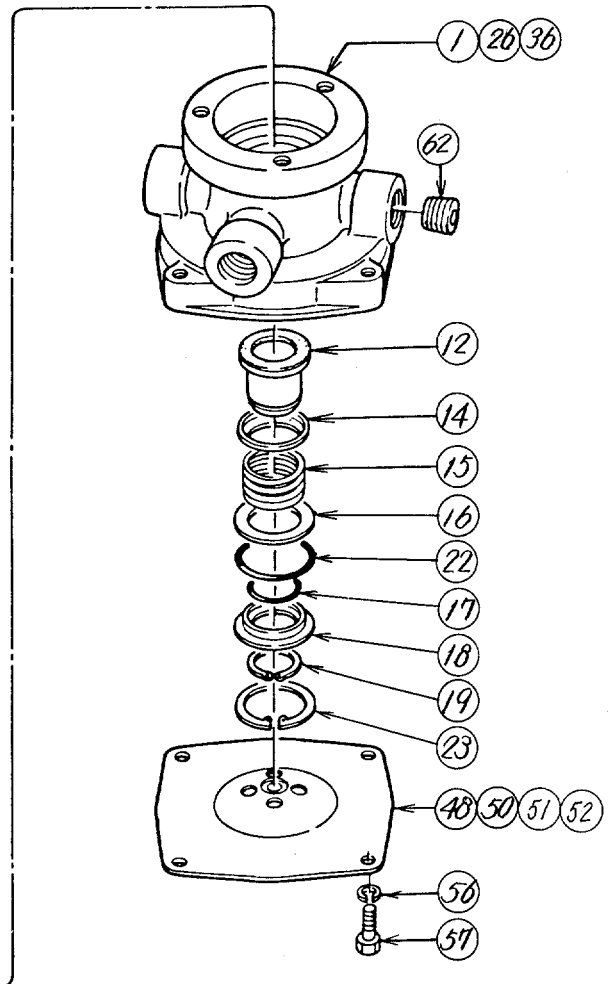
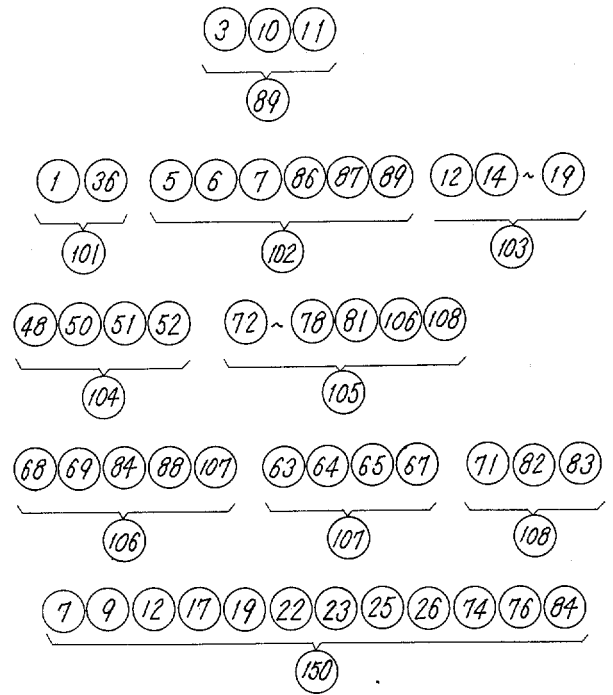
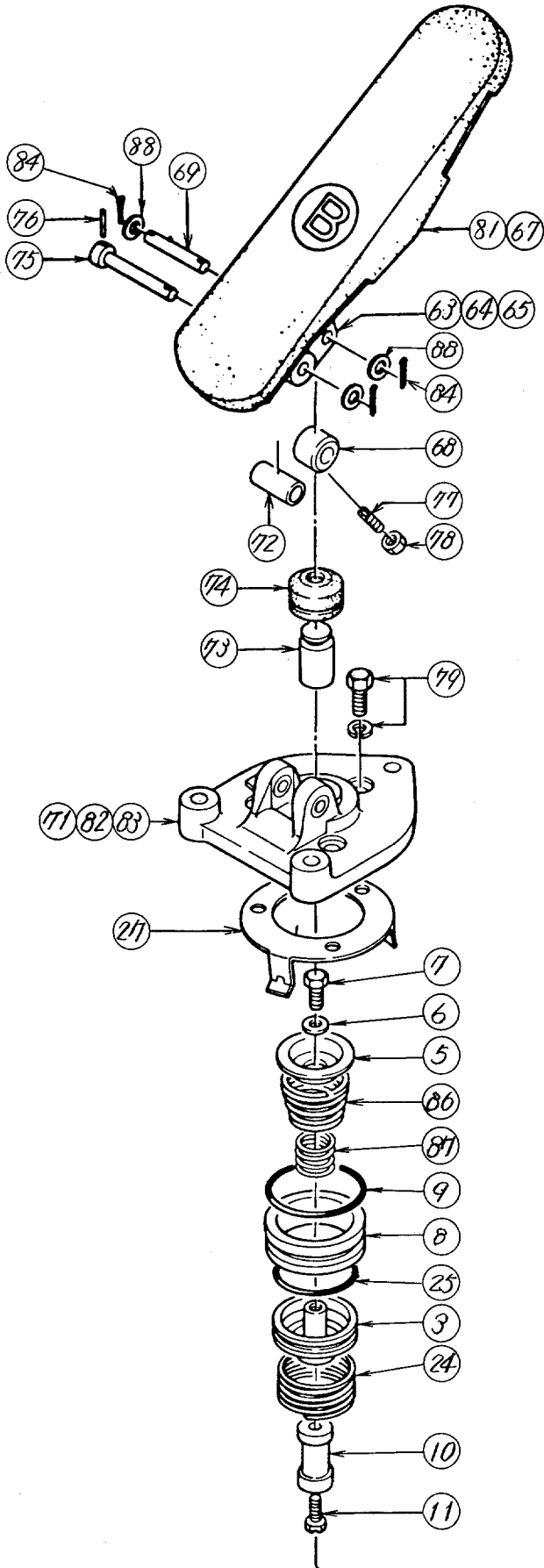
バルブ;ステアリング  
VALVE;STEERING

0103~

符号 ITEM	部品番号 PART NO.	部 品 名 PART NAME	or PART NAME CODE	数量 Q'TY	サービス コード S.C	適用号機 SERIAL NO.	互 換 性 ICA	代 替 部 品 REPLACEABLE PART	
								部品番号 PART NO.	数量 Q'TY
	4149140	VALVE;STEERING	0263200A	1					
1	0263201	・SCREW		7					
2	0263202	・CAP		1					
3	0263203	・ROTOR		1					
4	0263204	・SPACER		1					
5	0263205	・PLATE		1					
6	0263206	・DRIVE		1					
7	0263207	・CONTROL PARTS ASS'Y		1					
8	++++++	・・HOUSING		1	D				
9	++++++	・・SLEEVE		1	D				
10	++++++	・・SPOOL		1	D				
11	0263208	・・SPRING		6					
12	0263209	・・PIN		1					
14	0263210	・SCREW;SET		1					
15	0263211	・O-RING		1	K				
16	0263212	・SEAT;CHECK		1					
17	0263213	・O-RING		1	K				
18	0263214	・BALL		1					
19	0263215	・RETAINER		1					
20	0263216	・O-RING		3	K				
21	0263217	・RACE;BRG.		2					
22	0263218	・NEEDLE;THRUST		1					
23	0263219	・O-RING		1	K				
24	0263220	・RING;RETAINING		1					
25	0263221	・BUSHING		1					
26	0263222	・SEAL;OIL		1	K				
27	0263223	・SEAL;DUST		1	K				
28	++++++	・RIVET		2	D				
29	++++++	・NAME-PLATE		1	D				
100	4176693	KIT;SEAL		1					

103A

ハルブ; フレキ  
VALVE; BRAKE



0153200

バルブ;ブレーキ  
VALVE;BRAKE

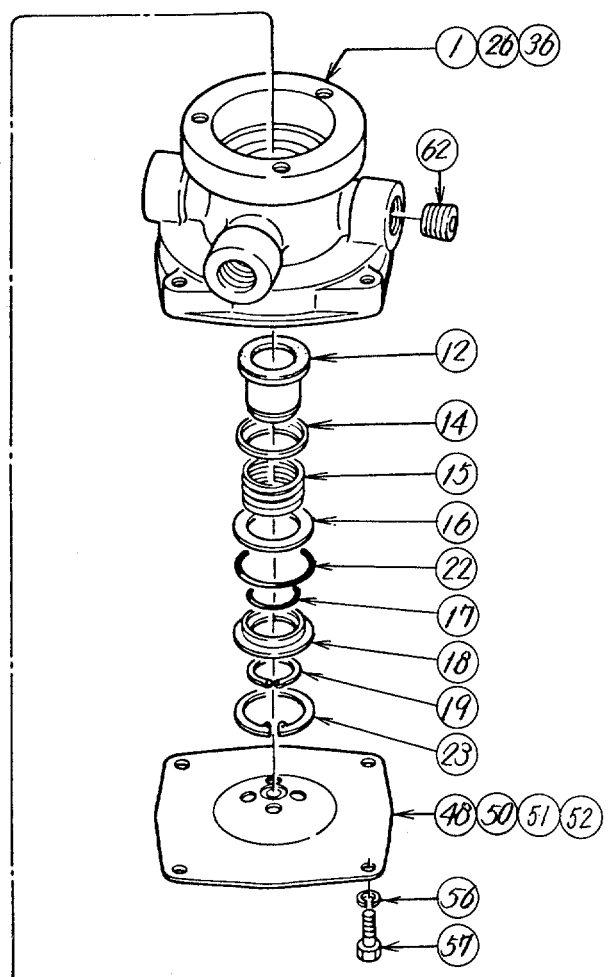
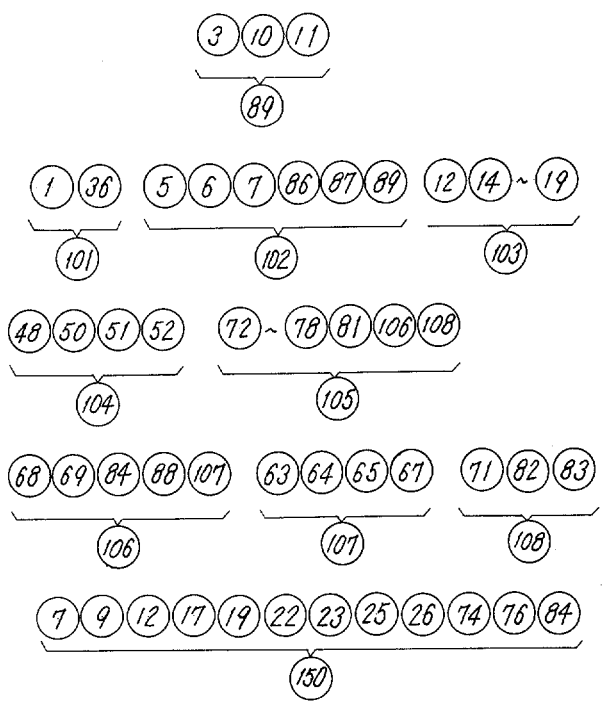
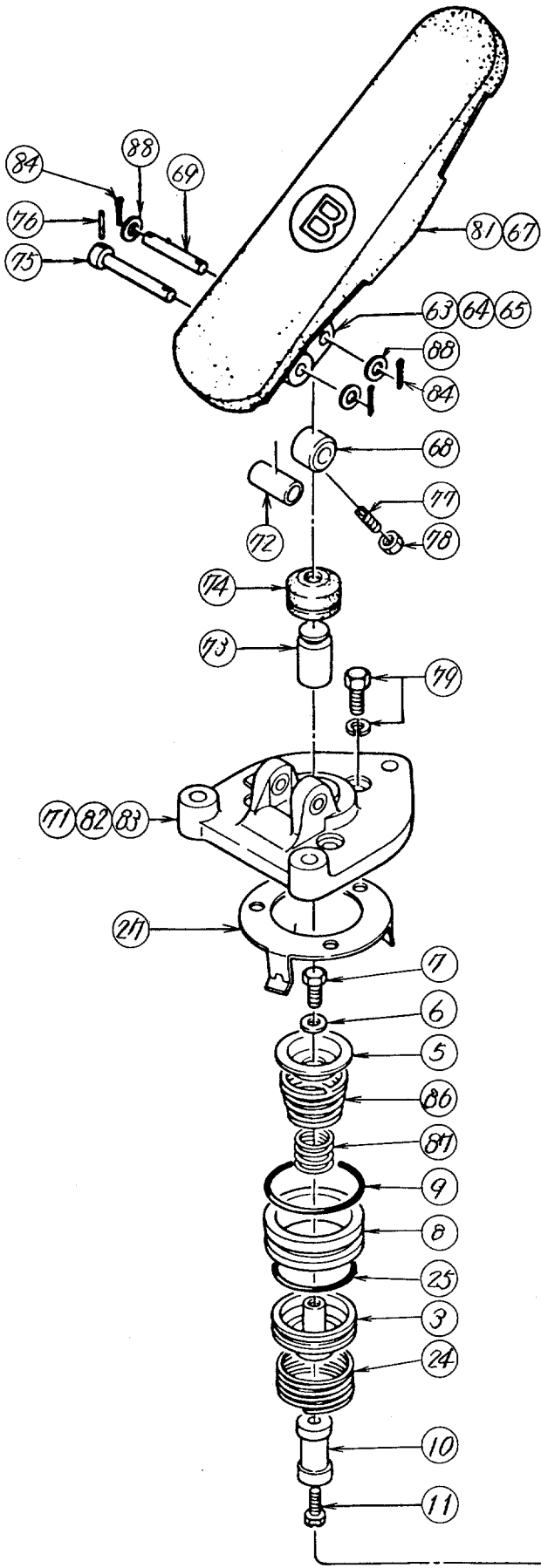
0103~

符号 ITEM	部品番号 PART NO.	部品名 PART NAME	or PART NAME CODE	数量 Q'TY	サービス コード S.C	適用号機 SERIAL NO.	互換性 ICA	代替部品 REPLACEABLE PART	
								部品番号 PART NO.	数量 Q'TY
1	4086378 +++++	VALVE;BRAKE ・BODY	0153200	1 1	D				
3	+++++	・PISTON		1	D				
5	0153203	・SPRING;SEAT		1					
6	0153204	・WASHER		1					
7	0153205	・BOLT;LOCKING		1	K				
8	0153206	・BUSHING		1					
9	0153207	・O-RING		1	K				
10	+++++	・PISTON;GUIDE		1	D				
11	+++++	・SCREW		1	D				
12	0153210	・VALVE		1	K				
14	0153211	・VALVE;RETAINER		1					
15	0153212	・SPRING		1					
16	0153213	・WASHER		1					
17	0153214	・O-RING		1	K				
18	0153215	・RETAINER		1					
19	0153216	・RING;RETAINING		1	K				
22	0153217	・O-RING		1	K				
23	0153218	・RING;RETAINING		1	K				
24	0153219	・SPRING		1					
25	0153220	・O-RING		1	K				
26	0153221	・FILTER		1	K				
27	0153222	・RETAINER		1					
36	+++++	・STEEL;BALL		1	D				
48	+++++	・VALVE;SEAT		1	D				
50	+++++	・COVER		1	D				
51	+++++	・WASHER		1	D				
52	+++++	・RIVET		1	D				
56	0153228	・WASHER		4					
57	0153229	・BOLT		4					
62	0153230	・PROTECTOR		4					
63	+++++	・NUT;PROJECT		1	D				
64	+++++	・PLATE		1	D				
65	+++++	・PEDAL		1	D				
67	+++++	・BOSS		2	D				
68	0153235	・ROL.		1					
69	0153236	・PIN;STRAIGHT		1					
71	+++++	・PLATE;MAUNTING		1	D				
72	0153238	・COLLAR		1					
73	0153239	・PLUNGER		1					



103B

バルブ;ブレーキ  
VALVE;BRAKE



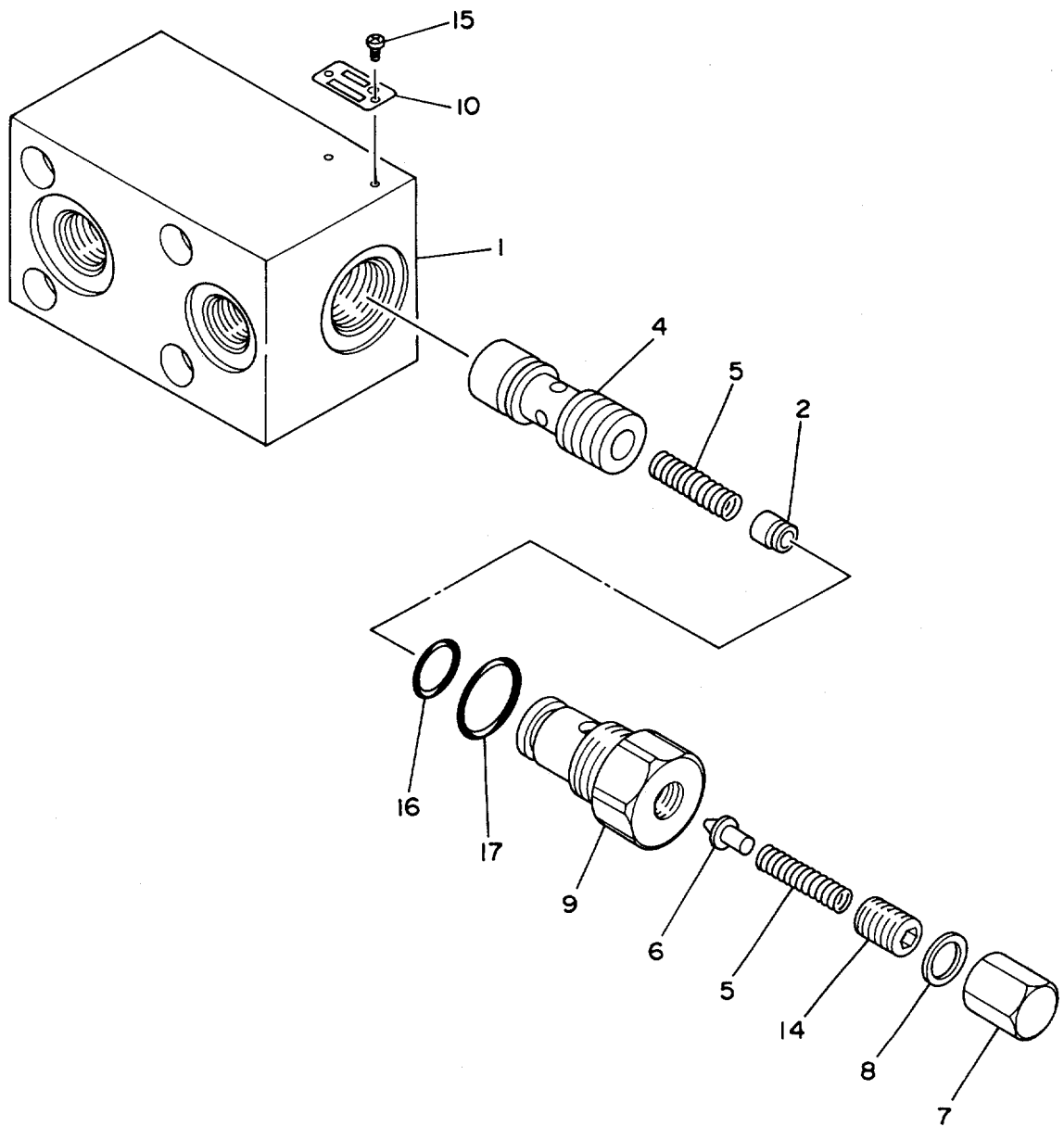
0153200

バルブ;ブレーキ  
VALVE;BRAKE

0103~

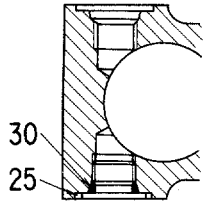
符号 ITEM	部品番号 PART NO.	部 品 名 PART NAME	or PART NAME CODE	数量 Q'TY	サービス コード S.C	適用号機 SERIAL NO.	互 換 性 ICA	代 替 部 品 REPLACEABLE PART	
								部品番号 PART NO.	数量 Q'TY
74	0153240	・BOOT		1	K				
75	0153241	・PIN		1					
76	0153242	・PIN		1	K				
77	0153243	・SET;SCREW		1					
78	0153244	・NUT		1					
79	0153245	・SCREW		3					
81	0153246	・COVER;PEDAL		1					
82	++++++	・BUSHING		1	D				
83	++++++	・BUSHING		2	D				
84	0153249	・PIN;SPLIT		3	K				
86	0153250	・SPRING		1					
87	0153251	・SPRING		1					
88	0153252	・WASHER		3					
89	0153253	PISTON ASS'Y		1					
101	0153254	BODY ASS'Y		1					
102	0153255	PISTON ASS'Y		1					
103	0153256	VALVE ASS'Y		1					
104	0153257	EXHAUST COVER ASS'Y		1					
105	0153258	PEDAL & PLATE ASS'Y		1					
106	0153259	PEDAL ASS'Y		1					
107	0153260	PEDAL ASS'Y		1					
108	0153261	PLATE ASS'Y		1					
150	4107667	KIT;SEAL		1					

VALVE  
VALVE

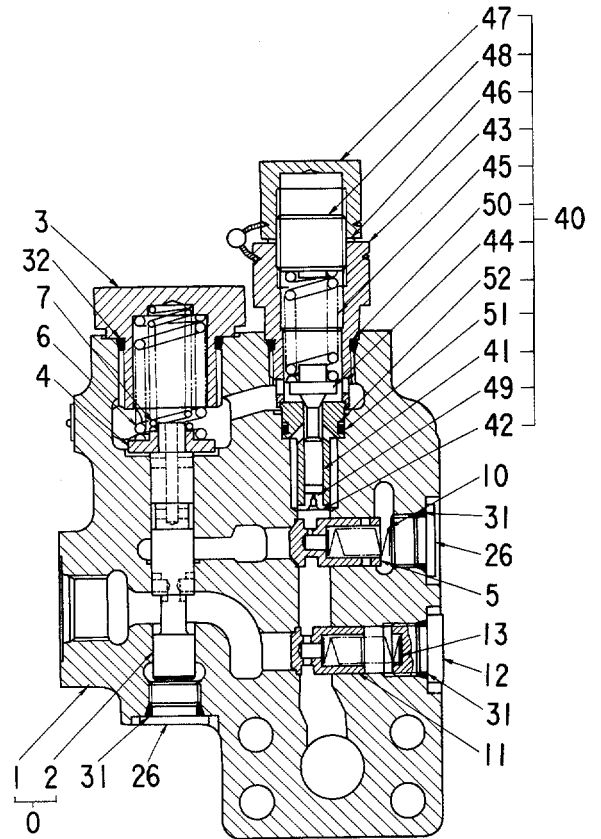
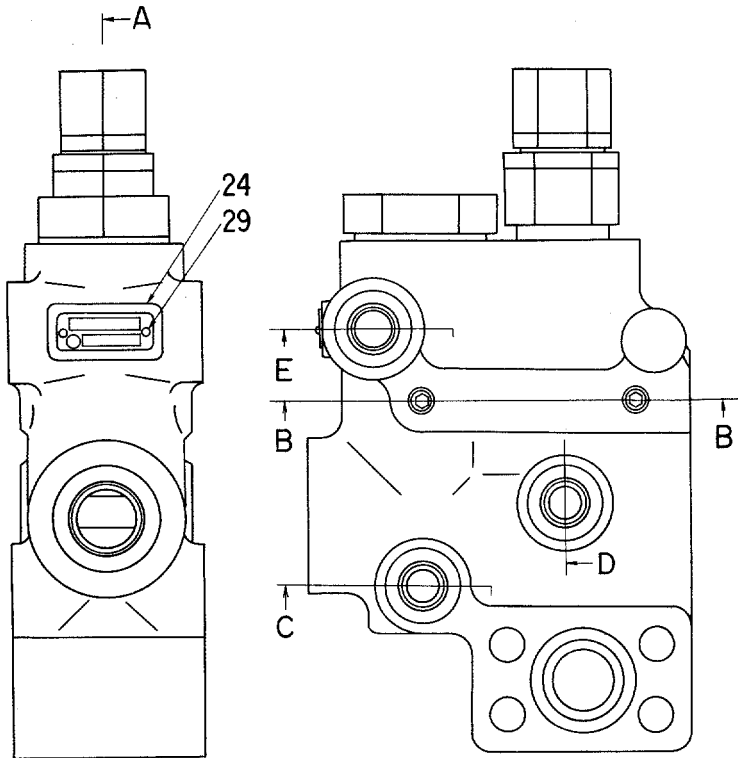




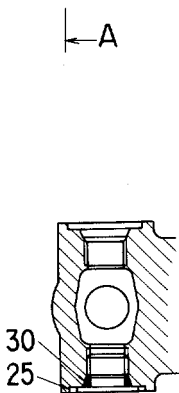
バルブ; ホールディング  
VALVE; HOLDING



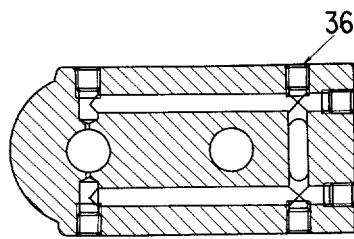
断面 E  
SECTION E



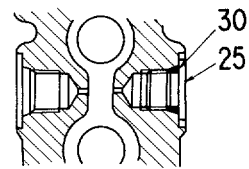
断面 A-A  
SECTION A-A



断面 C  
SECTION C



断面 B-B  
SECTION B-B



断面 D  
SECTION D

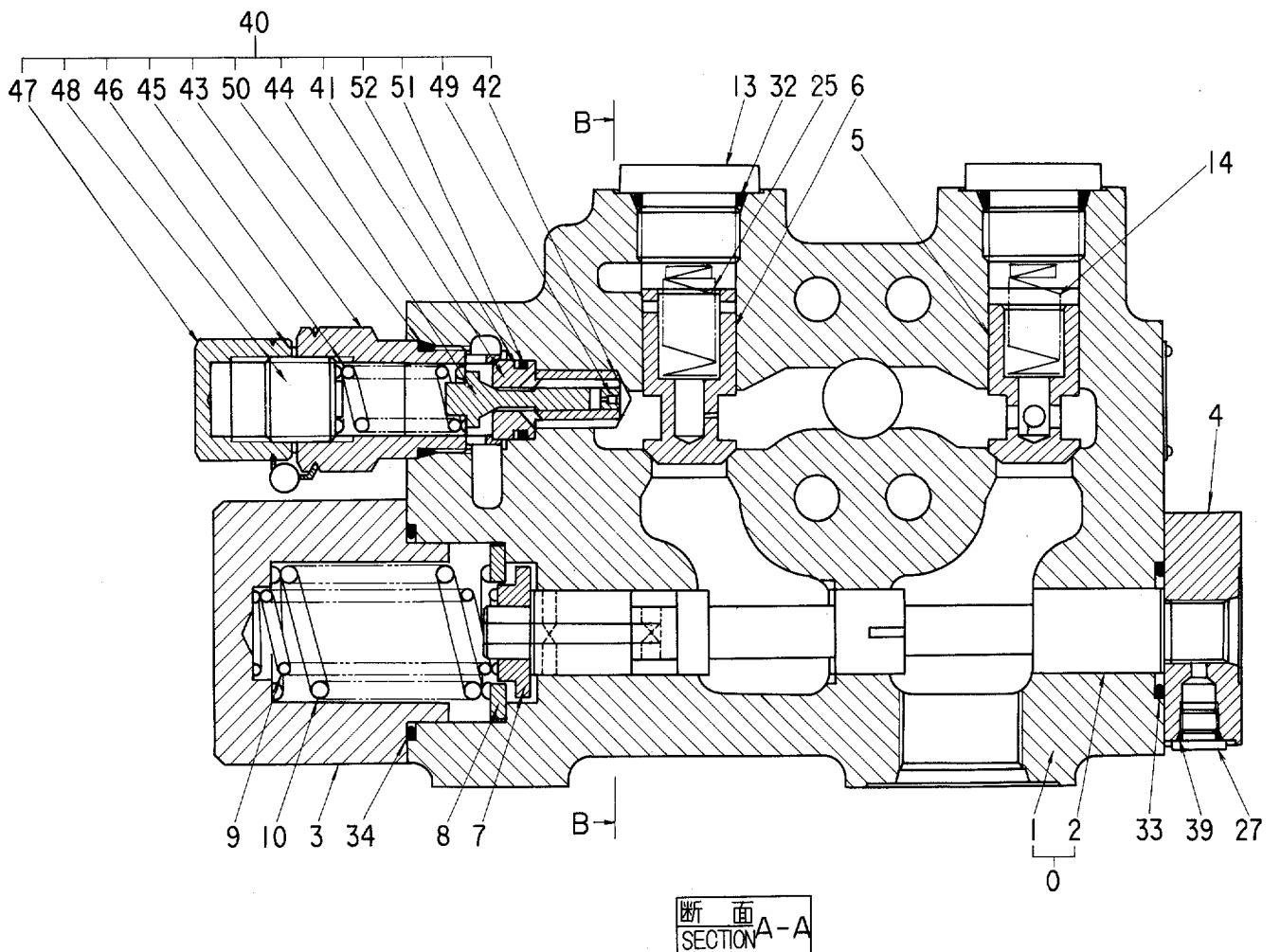
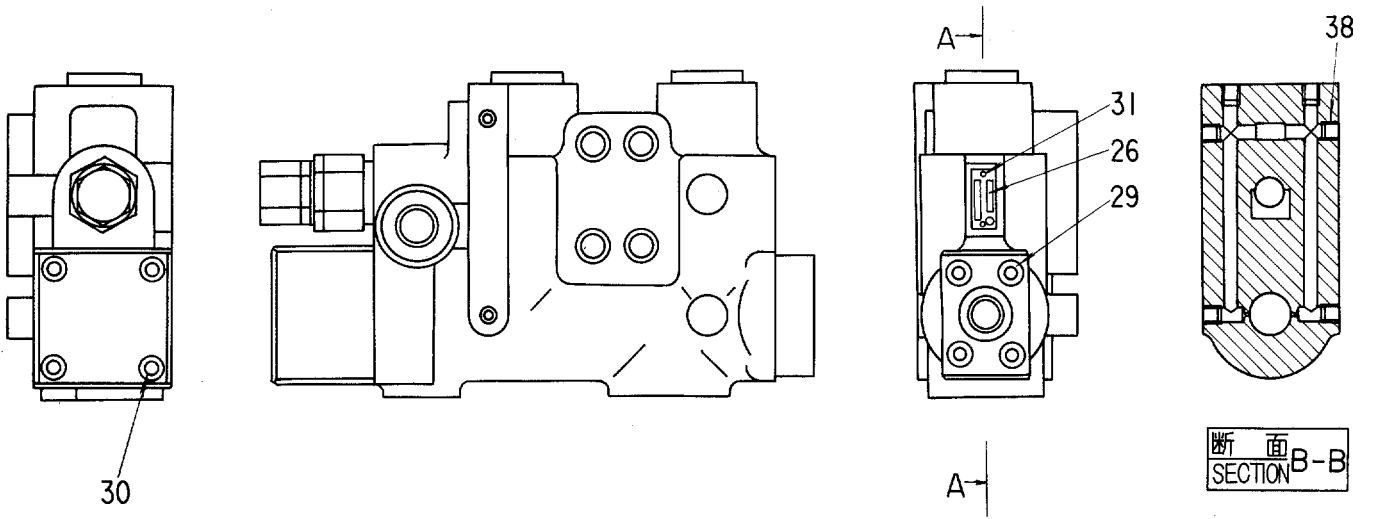
バルブ:ホールドイング  
VALVE:HOLDING

0103~

符号 ITEM	部品番号 PART NO.	部 品 名 PART NAME	or PART NAME CODE	数量 Q'TY	サービス コード S.C	適用号機 SERIAL NO.	代替部品 REPLACEABLE PART	
							互換性 ICA	部品番号 PART NO.
0	4201401 0370201	VALVE:HOLDING ・BODY;SUB ASS'Y	0370200	1 1				
1	++++++	・・BODY		1	D			
2	++++++	・・SPOOL		1	D			
3	0370202	・PLUG		1				
4	0370203	・HOLDER;SPRING		1				
5	0370204	・PLUNGER		1				
6	0370205	・SPRING		1				
7	0370206	・SPRING		1				
10	0370207	・SPRING		1				
11	0370208	・POPPET		1				
12	0370209	・PLUG		1				
13	0370210	・SPRING		1				
24	++++++	・NAME-PLATE		1	D			
25	0314205	・PLUG		3				
26	0309805	・PLUG		2				
29	0208717	・SCREW;DRIVE		2				
30	957366	・O-RING		3				
31	4509180	・O-RING		3				
32	4506429	・O-RING		1				
36	0343514	・PLUG		6				
40	0370211	・RELIEF;SUB ASS'Y		1				
41	++++++	・・SEAT		1	D			
42	++++++	・・FILTER		1	D			
43	++++++	・・SLEEVE		1	D			
44	++++++	・・POPPET		1	D			
45	++++++	・・SPRING		1	D			
46	++++++	・・RING;GASKET		1	D			
47	++++++	・・NUT;CAP		1	D			
48	++++++	・・SCREW;ADJUST		1	D			
49	++++++	・・PLUG		1	D			
50	4502456	・・O-RING		1				
51	4163873	・・O-RING		1				
52	4163874	・・RING;BACK-UP		1				

バルブ;ホールドイング  
VALVE;HOLDING

109



バルブ:ホールドイング  
VALVE:HOLDING

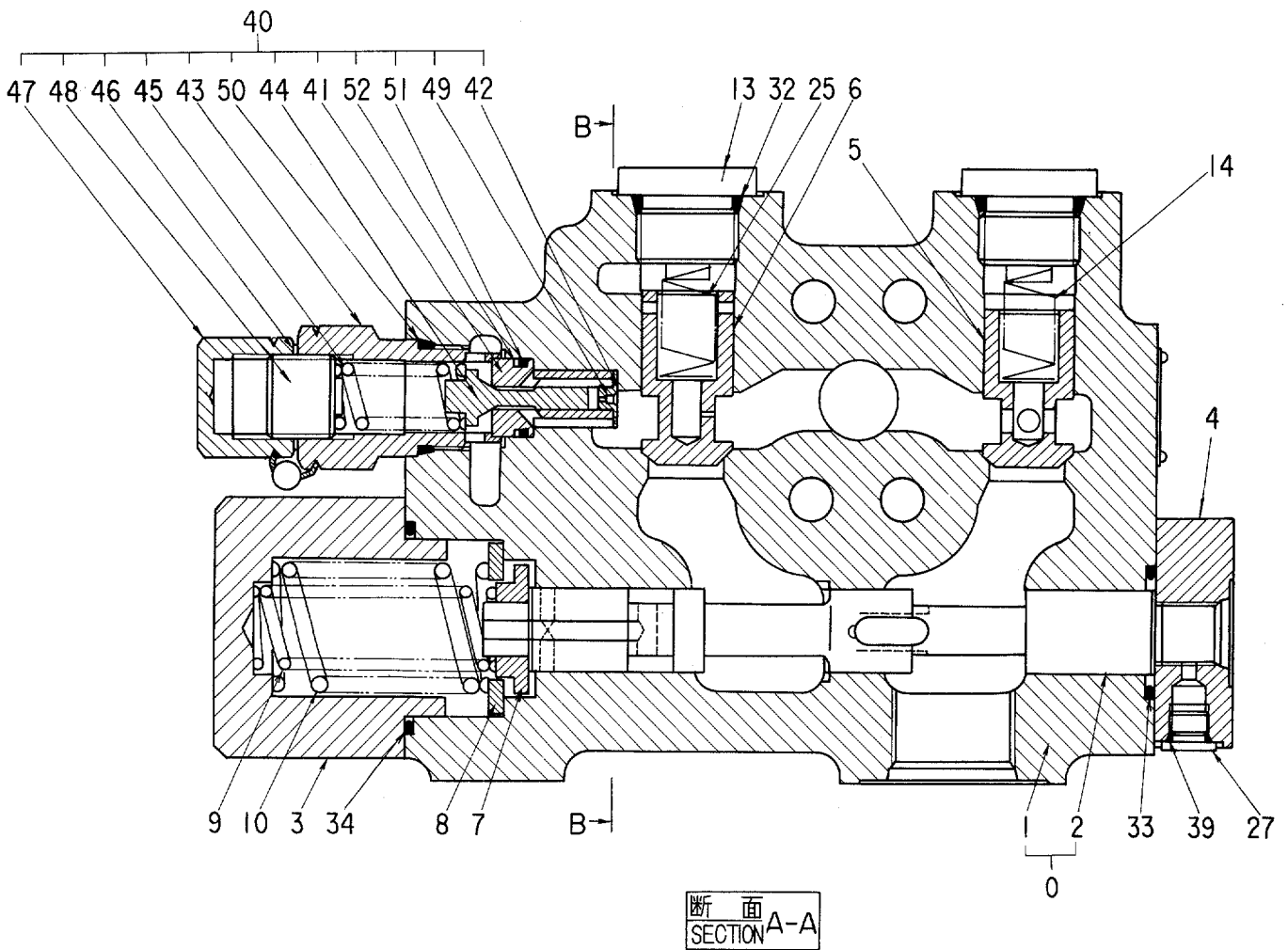
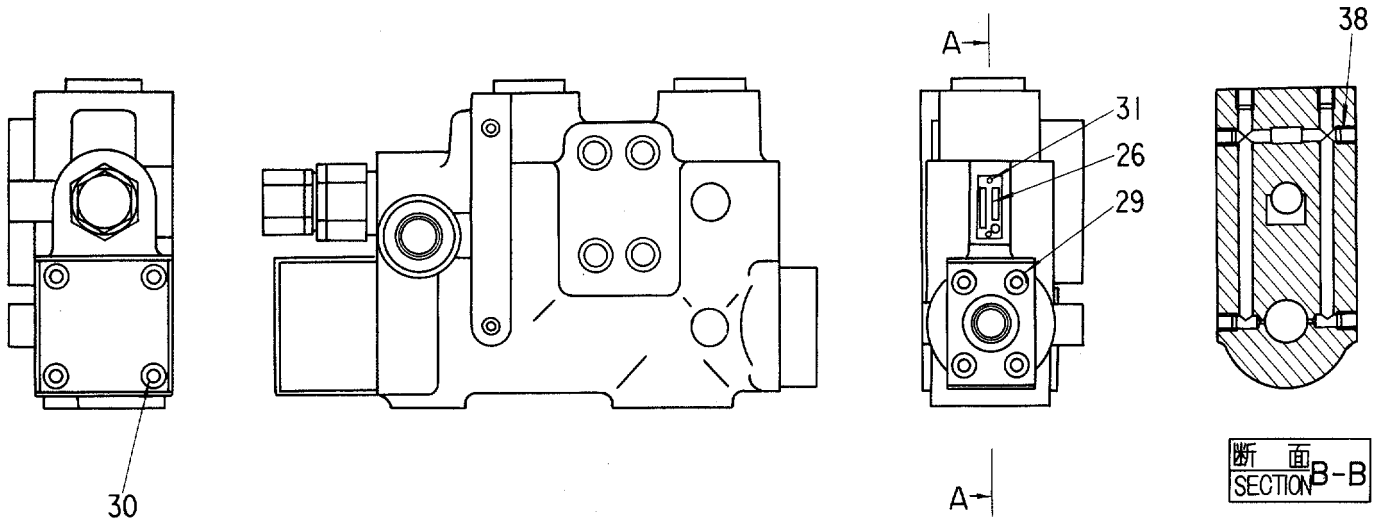
0103~

符号 ITEM	部品番号 PART NO.	部品名 PART NAME	or PART NAME CODE	数量 Q'TY	サービス コード S.C	適用号機 SERIAL NO.	互換性 ICA	代替部品 REPLACEABLE PART	
								部品番号 PART NO.	数量 Q'TY
0	4206538 0370501	VALVE:HOLDING ・BODY;SUB ASS'Y	0370500	1 1					
1	++++++	・・BODY		1	D				
2	++++++	・・SPOOL		1	D				
3	0370402	・COVER;SPRING		1					
4	0370403	・COVER		1					
5	0370404	・PLUNGER		1					
6	0370405	・PLUNGER		1					
7	0370406	・HOLDER;SPRING		1					
8	0370407	・SPACER		1					
9	0370408	・SPRING		1					
10	0370409	・SPRING		1					
13	0343608	・PLUG		2					
14	0343609	・SPRING		1					
25	0370302	・SPRING		1					
26	++++++	・NAME-PLATE		1	D				
27	0343512	・PLUG		1					
29	0370410	・BOLT;SOCKET		4					
30	0339113	・BOLT		4					
31	0208717	・SCREW;DRIVE		2					
32	4506424	・O-RING		2					
33	A811030	・O-RING		1					
34	A811050	・O-RING		1					
38	0343514	・PLUG		6					
39	4506408	・O-RING		1					
40	0370502	・RELIEF;SUB ASS'Y		1					
41	++++++	・・SEAT		1	D				
42	++++++	・・FILTER		1	D				
43	++++++	・・SLEEVE		1	D				
44	++++++	・・POPPET		1	D				
45	++++++	・・SPRING		1	D				
46	++++++	・・RING;GASKET		1	D				
47	++++++	・・NUT;CAP		1	D				
48	++++++	・・SCREW;ADJUST		1	D				
49	++++++	・・PLUG		1	D				
50	4502456	・・O-RING		1					
51	4163873	・・O-RING		1					
52	4163874	・・RING;BACK-UP		1					



バルブ：ホールドイング  
VALVE: HOLDING

111



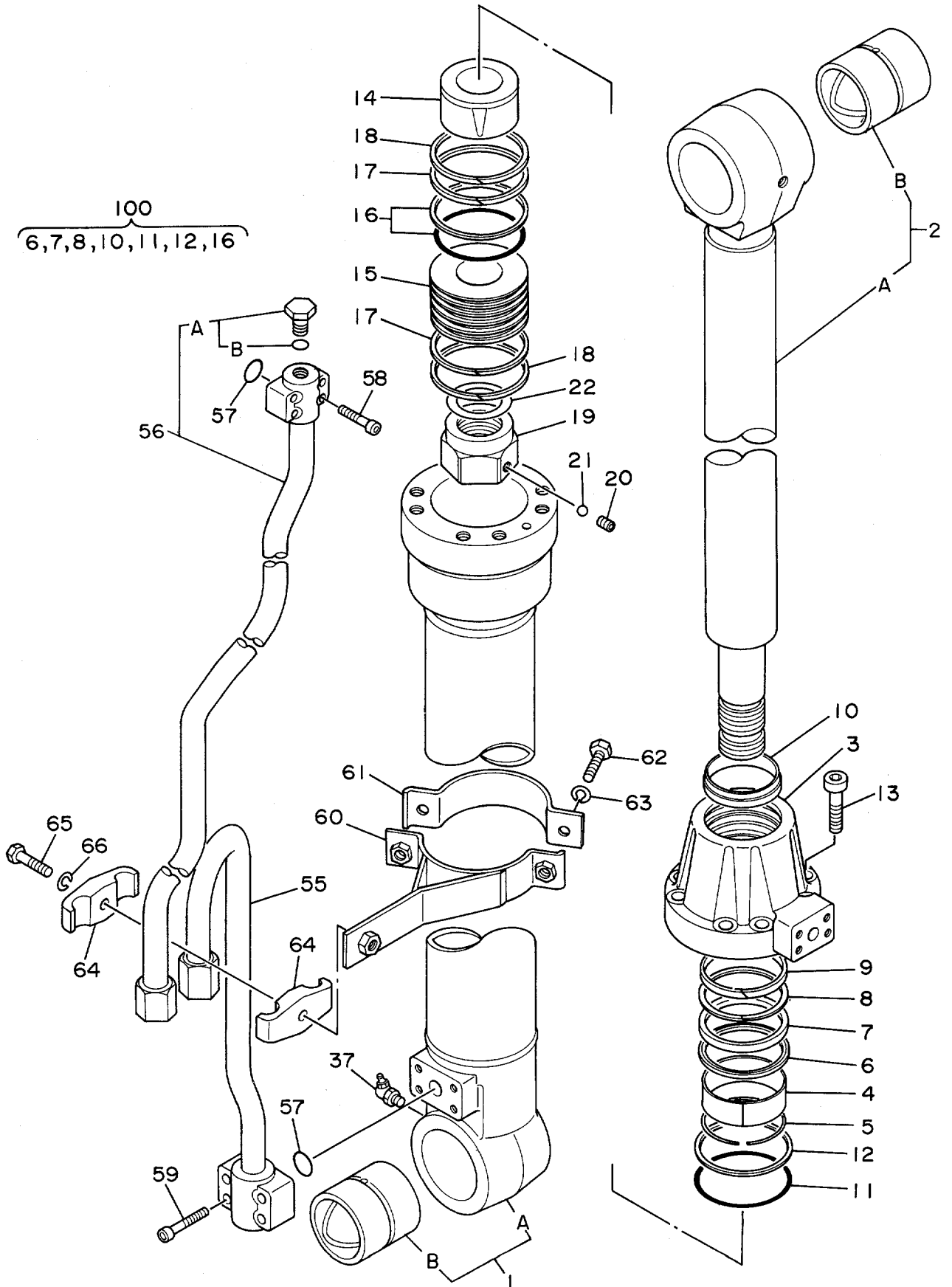
バルブ;ホールドイング  
VALVE;HOLDING

0103~

符号 ITEM	部品番号 PART NO.	部 品 名 PART NAME	or PART NAME CODE	数量 Q'TY	サービス コード S.C	適用号機 SERIAL NO.	代替部品 REPLACEABLE PART	
							互換性 ICA	部品番号 PART NO.
0	4230192 0370401	VALVE;HOLDING ・BODY;SUB ASS'Y	0370400	1 1				
1	++++++	・・BODY		1	D			
2	++++++	・・SPOOL		1	D			
3	0370402	・COVER;SPRING		1				
4	0370403	・COVER		1				
5	0370404	・PLUNGER		1				
6	0370405	・PLUNGER		1				
7	0370406	・HOLDER;SPRING		1				
8	0370407	・SPACER		1				
9	0370408	・SPRING		1				
10	0370409	・SPRING		1				
13	0343608	・PLUG		2				
14	0343609	・SPRING		1				
25	0370302	・SPRING		1				
26	++++++	・NAME-PLATE		1	D			
27	0343512	・PLUG		1				
29	0370410	・BOLT;SOCKET		4				
30	0339113	・BOLT		4				
31	0208717	・SCREW;DRIVE		2				
32	4506424	・O-RING		2				
33	A811030	・O-RING		1				
34	A811050	・O-RING		1				
38	0343514	・PLUG		6				
39	4506408	・O-RING		1				
40	0370411	・RELIEF;SUB ASS'Y		1				
41	++++++	・・SEAT		1	D			
42	++++++	・・FILTER		1	D			
43	++++++	・・SLEEVE		1	D			
44	++++++	・・POPPET		1	D			
45	++++++	・・SPRING		1	D			
46	++++++	・・RING;GASKET		1	D			
47	++++++	・・NUT;CAP		1	D			
48	++++++	・・SCREW;ADJUST		1	D			
49	++++++	・・PLUG		1	D			
50	4502456	・・O-RING		1				
51	4163873	・・O-RING		1				
52	4163874	・・RING;BACK-UP		1				

113A

シリンダ;ブーム (ミキ)  
CYL.;BOOM (R)



0310300B

シリンダ;ブーム (3本)

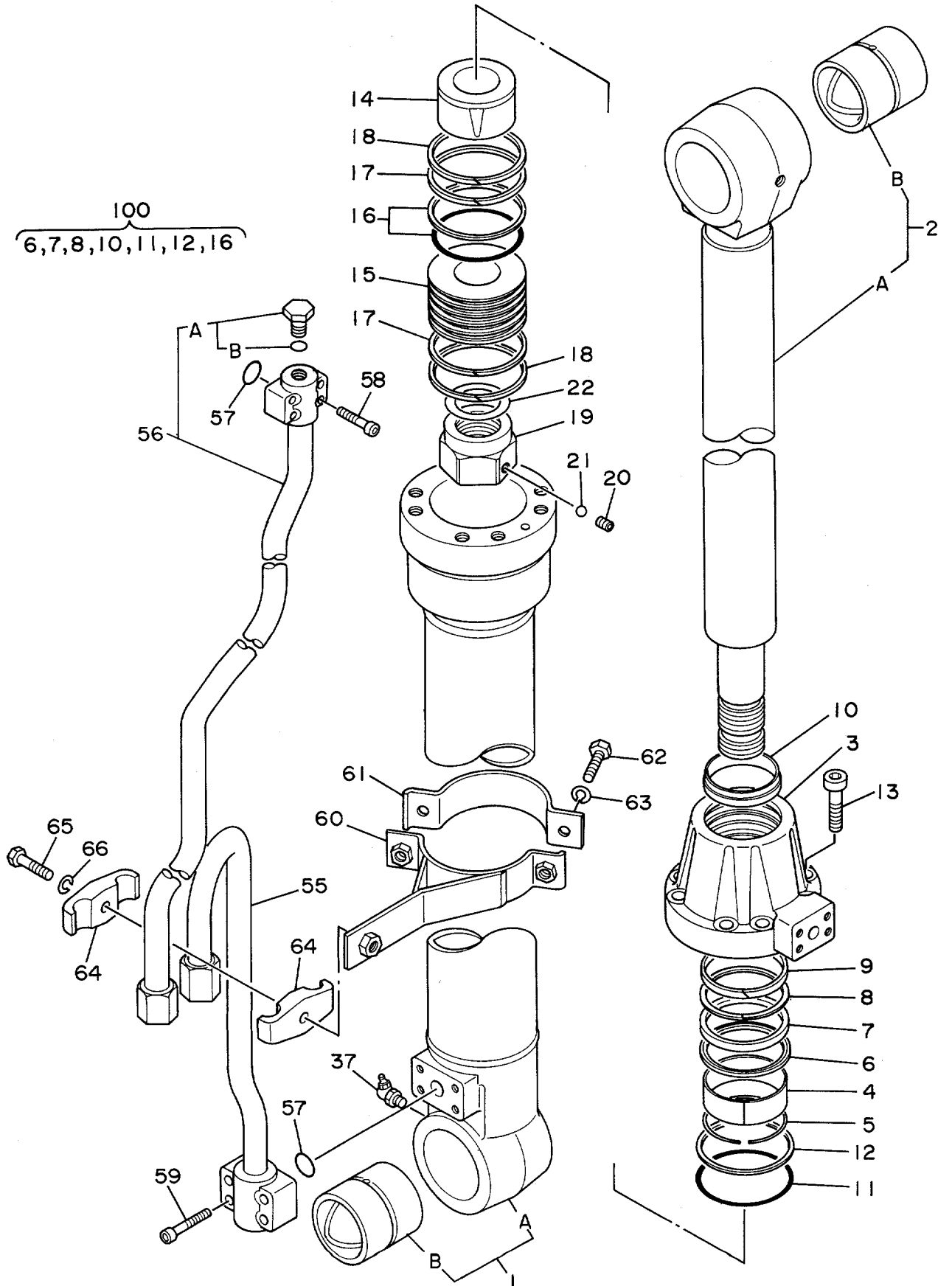
CYL.;BOOM (R)

0103~

符号 ITEM	部品番号 PART NO.	部 品 名 PART NAME	or PART NAME CODE	数量 Q'TY	サービス コード S.C	適用号機 SERIAL NO.	互 換 性 ICA	代 替 部 品 REPLACEABLE PART	
								部品番号 PART NO.	数量 Q'TY
1~37	4187906	CYL.;BOOM (R)	0310300B	1					
1	4206334	•CYL. (PIPELESS)		1					
,	4227366	••TUBE;CYL. (WITH BUSHING)		1					
1A	0310301	•••TUBE;CYL.		1					
1B	0310307	•••BUSHING;PIN		1					
2	4227368	••ROD;PISTON (WITH BUSHING)		1					
,									
2A	0310302	•••ROD;PISTON		1					
2B	0174403	•••BUSHING		1					
3	0310303	••HEAD;CYL.		1					
4	0310304	••BUSHING		1					
5	0271304	••RING;RETAINING		1					
6	0271311	••RING		1	K				
7	0271309	••PACKING;U-RING		1	K				
8	0271310	••RING;BACK-UP		1	K				
9	0310305	••RING		1					
10	0271308	••RING;WIPER		1	K				
11	A811090	••O-RING		1	K				
12	0310606	••RING;BUCK-UP		1	K				
13	0163406	••BOLT;SOCKET		8					
14	0310306	••BRG.;CUSHION		1					
15	0310607	••PISTON		1					
16	0310608	••RING;SEAL		1	K				
17	0310609	••RING		2					
18	0310610	••RING		2					
19	0310611	••NUT		1					
20	0310612	••SCREW;SET		1					
21	0111818	••BALL		1					
22	0310613	••SHIM		1					
37	J75581	••FITTING		1					
55	0310308	•PIPE		1					
56	0310309	•PIPE		1					
56A	4174541	••PLUG		1					
56B	4506418	•••O-RING		1					
57	4509181	•O-RING		2					
58	0310310	•BOLT;SOCKET		4					
59	0309019	•BOLT;SOCKET		4					
60	0310311	•BAND		1					
61	0310619	•BAND		1					

113B

シリンダ;ブーム (ミキ)  
CYL.;BOOM (R)

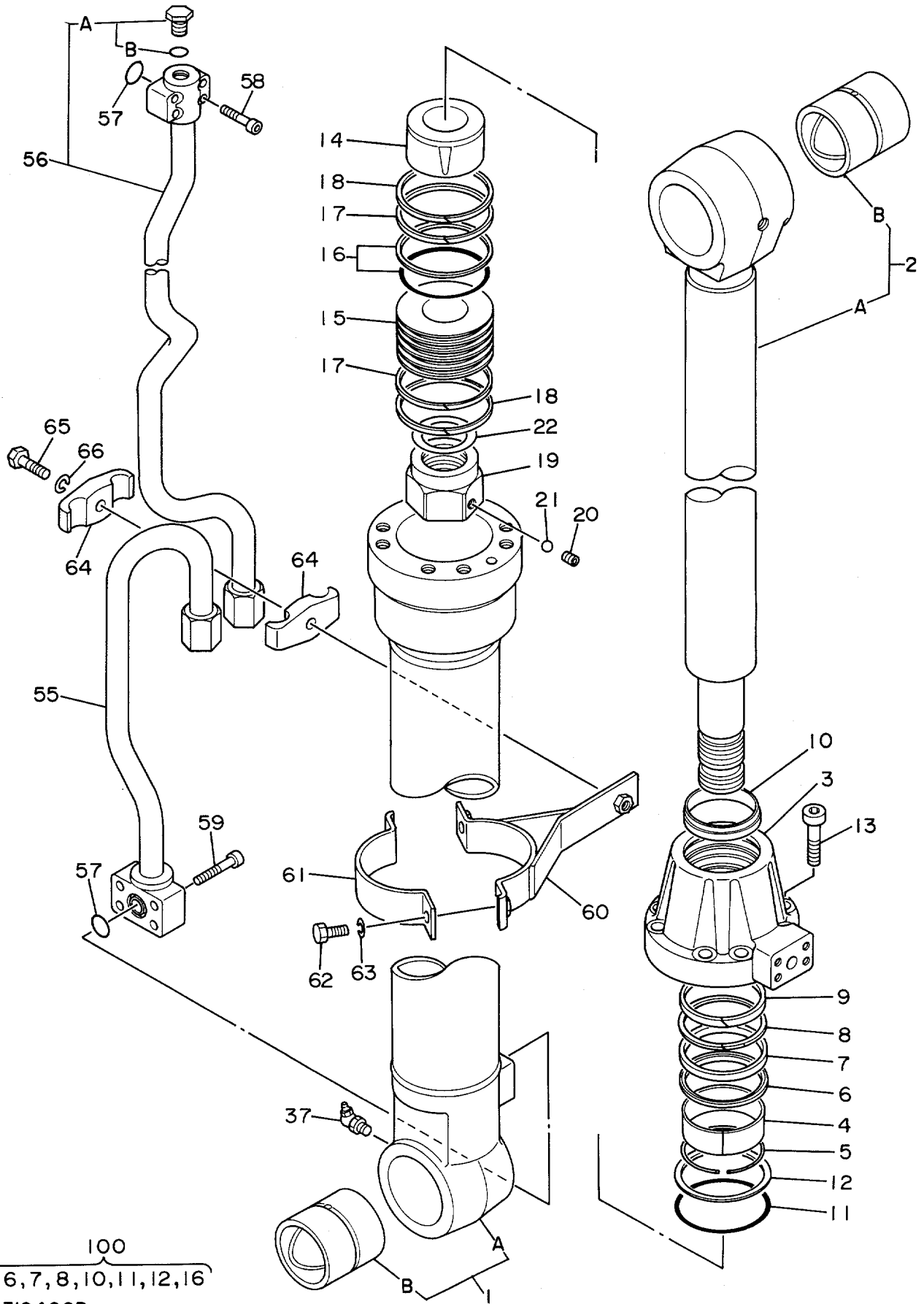


0310300B



シリンダ;ブーム (ヒタリ)  
 CYL.;BOOM (L)

115A



100  
 6,7,8,10,11,12,16  
 0310400B

シリンダ;ブーム (ヒダリ)  
CYL.;BOOM (L)

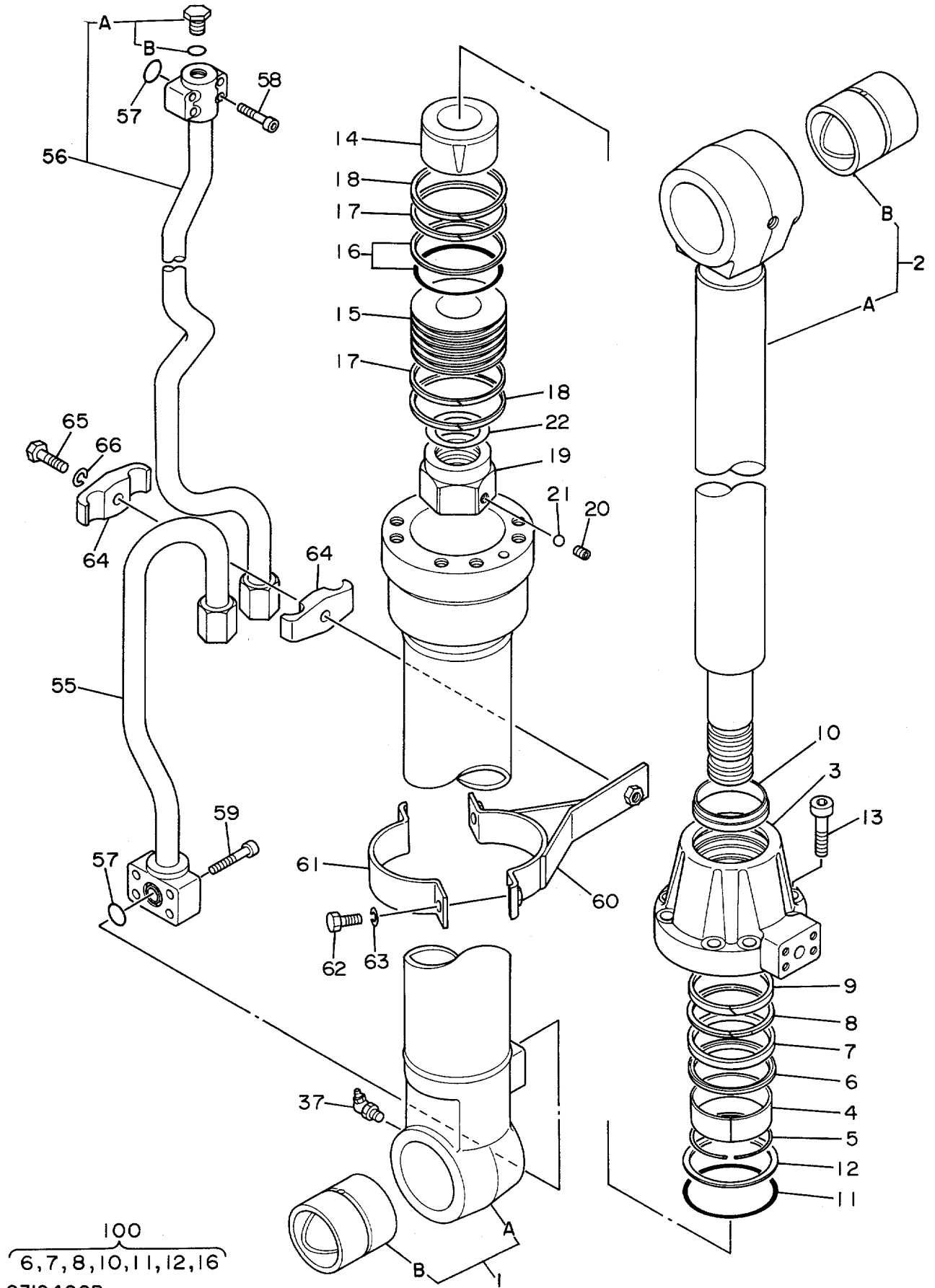
0103~

符号 ITEM	部品番号 PART NO.	部品名 PART NAME	or PART NAME CODE	数量 Q'TY	サービス コード S.C	適用号機 SERIAL NO.	互 換 性 I C A	代 替 部 品 REPLACEABLE PART	
								部品番号 PART NO.	数量 Q'TY
	4187907	CYL.;BOOM (L)	0310400B	1					
1~37	4206457	・CYL. (PIPELESS)		1					
1	4227367	・・TUBE;CYL. (WITH BUSHING)		1					
1A	0310401	・・・TUBE;CYL.		1					
1B	0310307	・・・BUSHING;PIN		1					
2	4227368	・・ROD;PISTON (WITH BUSHING)		1					
2A	0310302	・・・ROD;PISTON		1					
2B	0174403	・・・BUSHING		1					
3	0310303	・・HEAD;CYL.		1					
4	0310304	・・BUSHING		1					
5	0271304	・・RING;RETAINING		1					
6	0271311	・・RING		1	K				
7	0271309	・・PACKING;U-RING		1	K				
8	0271310	・・RING;BACK-UP		1	K				
9	0310305	・・RING		1					
10	0271308	・・RING;WIPER		1	K				
11	A811090	・・O-RING		1	K				
12	0310606	・・RING;BUCK-UP		1	K				
13	0163406	・・BOLT;SOCKET		8					
14	0310306	・・BRG.;CUSHION		1					
15	0310607	・・PISTON		1					
16	0310608	・・RING;SEAL		1	K				
17	0310609	・・RING		2					
18	0310610	・・RING		2					
19	0310611	・・NUT		1					
20	0310612	・・SCREW;SET		1					
21	0111818	・・BALL		1					
22	0310613	・・SHIM		1					
37	J75581	・・FITTING		1					
55	0310402	・PIPE		1					
56	0310403	・PIPE		1					
56A	4174541	・・PLUG		1					
56B	4506418	・・・O-RING		1					
57	4509181	・O-RING		2					
58	0310310	・BOLT;SOCKET		4					
59	0309019	・BOLT;SOCKET		4					
60	0310311	・BAND		1					
61	0310619	・BAND		1					



シリンダ;ブーム (ヒタリ)  
 CYL.;BOOM (L)

115B

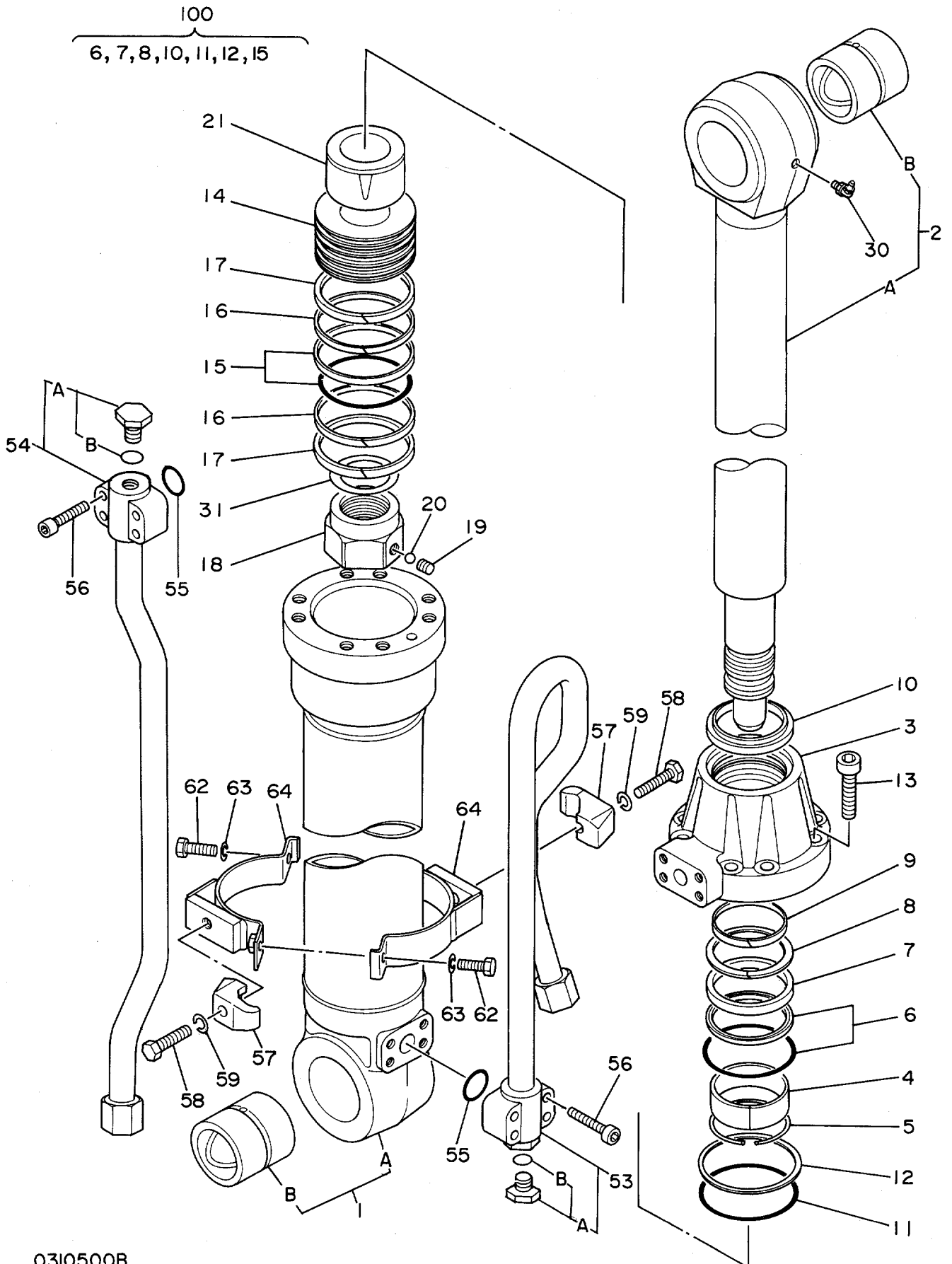


100  
 6, 7, 8, 10, 11, 12, 16  
 0310400B



シリンダ;アーム  
CYL.:ARM

117A



0310500B

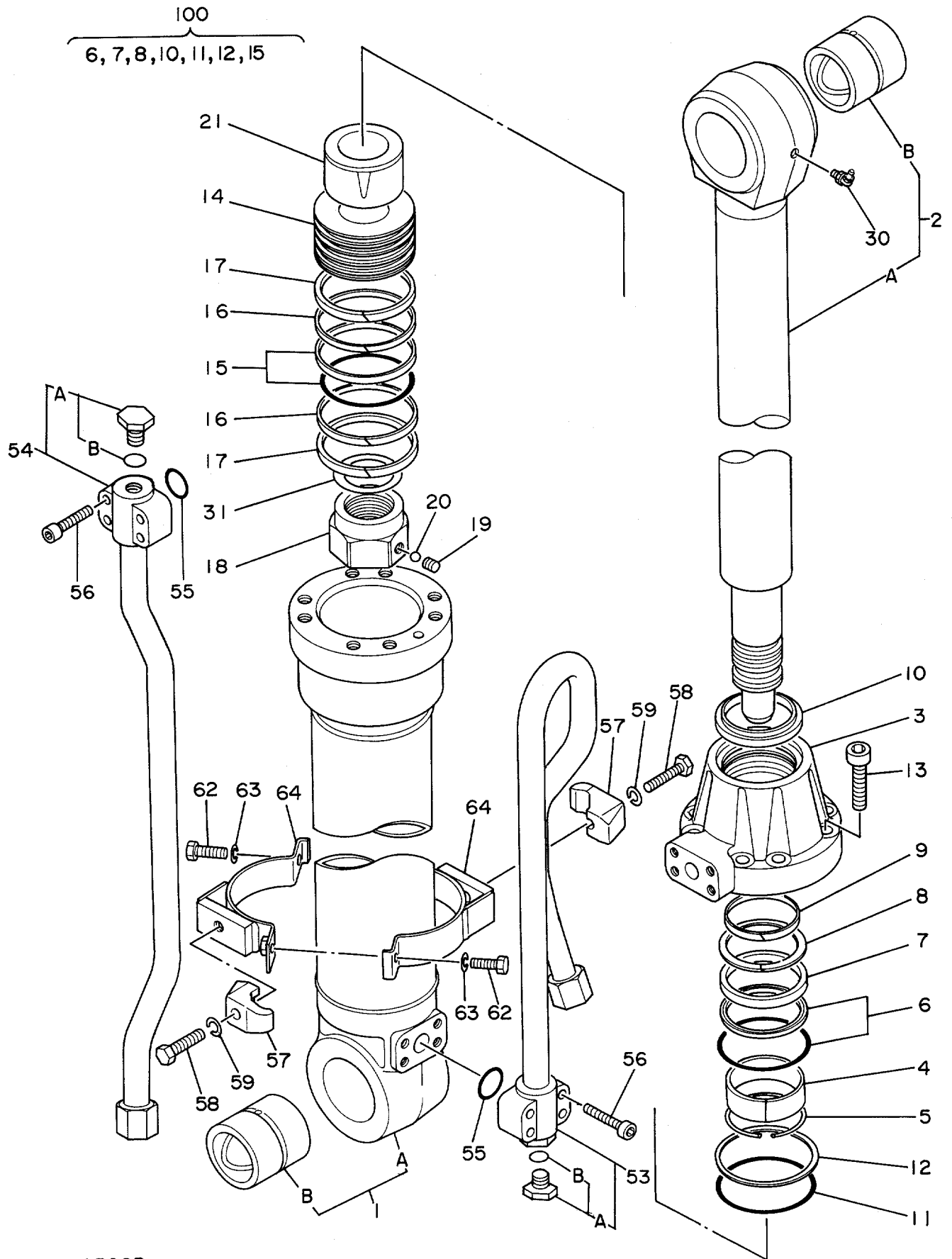
シリンダ;アーム  
CYL.;ARM

0103~

符号 ITEM	部品番号 PART NO.	部品名 PART NAME	or PART NAME CODE	数量 Q'TY	サービス コード S.C	適用号機 SERIAL NO.	互換性 ICA	代替部品 REPLACEABLE PART	
								部品番号 PART NO.	数量 Q'TY
1~31	4187908	CYL.;ARM	0310500B	1					
1	4206335	•CYL.(PIPELESS)		1					
,	4227369	••TUBE;CYL. (WITH BUSHING)		1					
1A	0310501	•••TUBE;CYL.		1					
1B	0310513	•••BUSHING;PIN		1					
2	4227370	••ROD;PISTON (WITH BUSHING)		1					
,									
2A	0310502	•••ROD;PISTON		1					
2B	0310513	•••BUSHING;PIN		1					
3	0310503	••HEAD;CYL.		1					
4	0310504	••BUSHING		1					
5	0240904	••RING;RETAINING		1					
6	0240913	••RING		1	K				
7	0240911	••PACKING;U-RING		1	K				
8	0240912	••RING;BACK-UP		1	K				
9	0310505	••RING		1					
10	0240910	••RING;WIPER		1	K				
11	A811100	••O-RING		1	K				
12	0310506	••RING;BACK-UP		1	K				
13	0163406	••BOLT;SOCKET		8					
14	0310507	••PISTON		1					
15	0310508	••RING;SEAL		1	K				
16	0310509	••RING		2					
17	0310510	••RING		2					
18	0310511	••NUT		1					
19	0309011	••SCREW;SET		1					
20	0111707	••BALL;STEEL		1					
21	0310512	••BRG.;CUSHION		1					
30	J75581	••FITTING		1					
31	0310514	••SHIM		1					
53	0310515	•PIPE		1					
53A	4174542	••PLUG		1					
53B	4506424	•••O-RING		1					
54	0310516	•PIPE		1					
54A	4174542	••PLUG		1					
54B	4506424	•••O-RING		1					
55	4506430	•O-RING		2					
56	0309019	•BOLT;SOCKET		8					
57	0309021	•CLAMP;PIPE		2					

117B

シリンダ;アーム  
CYL.;ARM

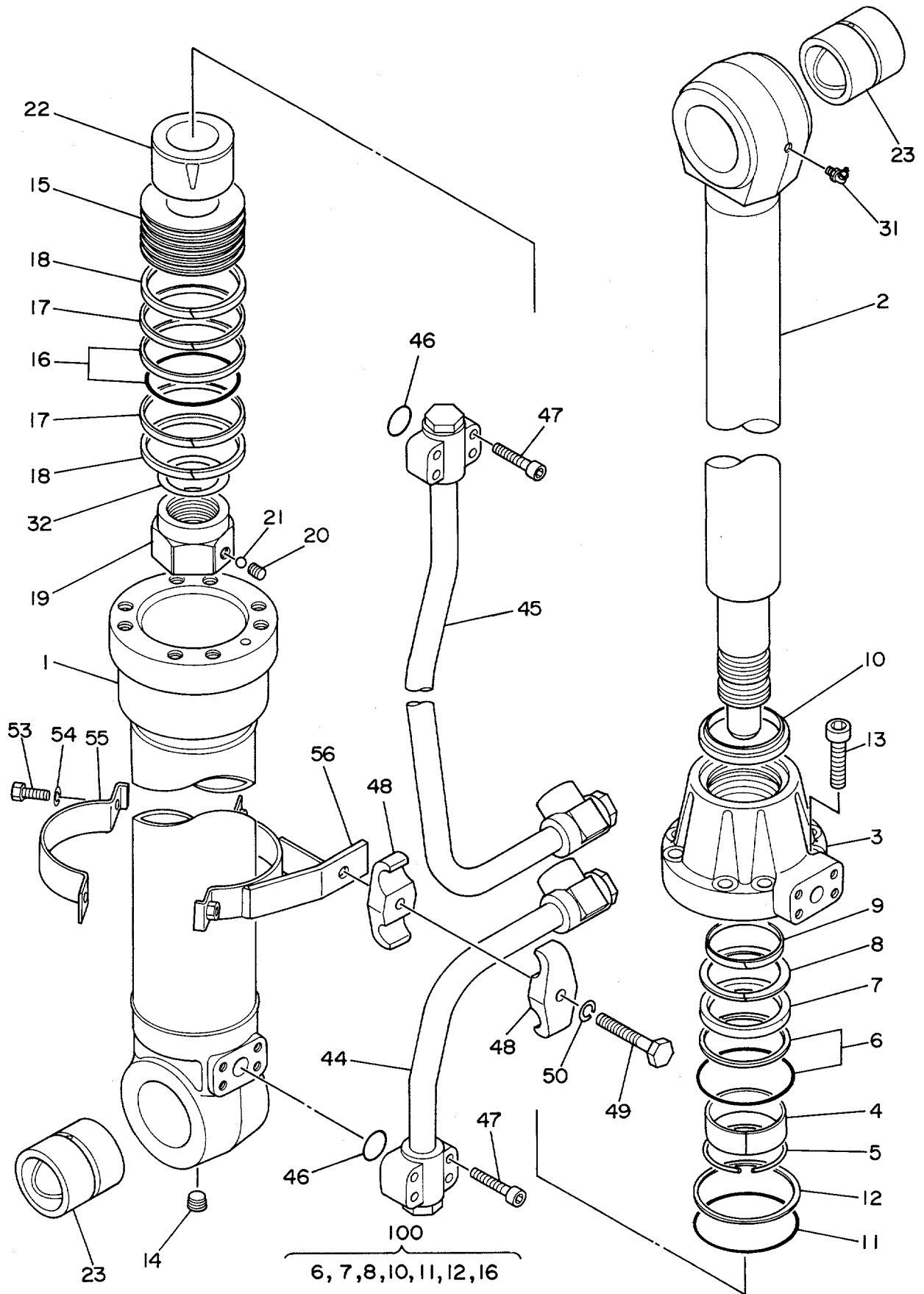


0310500B



シリンダ;アーム  
CYL.:ARM

119



0335800A

シリンダ;アーム  
CYL.;ARM

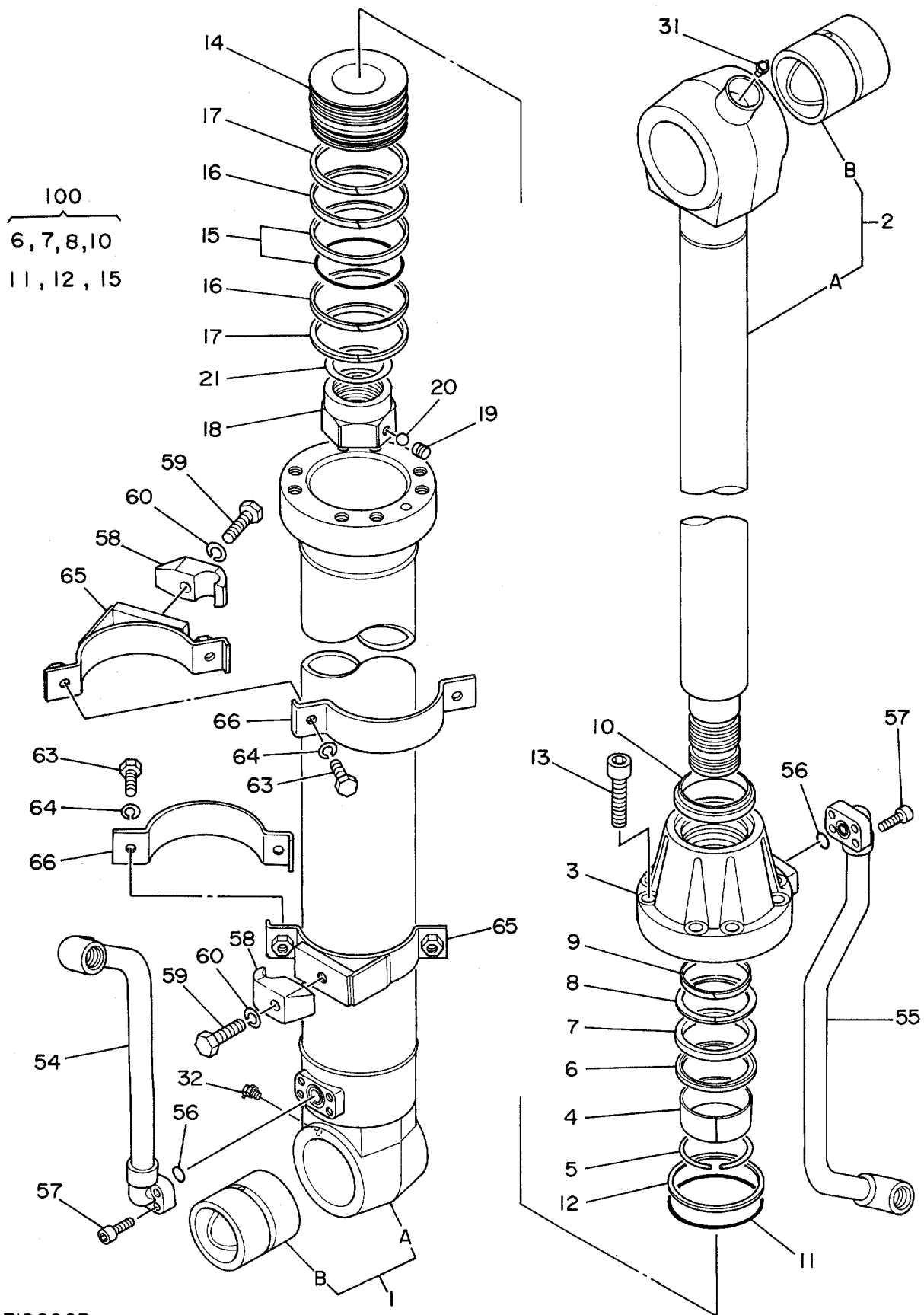
0103~

符号 ITEM	部品番号 PART NO.	部 品 名 PART NAME	or PART NAME CODE	数量 Q'TY	サービス コード S.C	適用号機 SERIAL NO.	互 換 性 ICA	代 替 部 品 REPLACEABLE PART	
								部品番号 PART NO.	数量 Q'TY
1~32	4199485	CYL.;ARM	0335800A	1					
	4221802	・CYL. (PIPELESS)		1					
1	0310501	・・TUBE;CYL.		1					
2	0310502	・・ROD;PISTON		1					
3	0310503	・・HEAD;CYL.		1					
4	0310504	・・BUSHING		1					
5	0240904	・・RING;RETAINING		1					
6	0240913	・・RING		1	K				
7	0240911	・・PACKING;U-RING		1	K				
8	0240912	・・RING;BACK-UP		1	K				
9	0310505	・・RING		1					
10	0240910	・・RING;WIPER		1	K				
11	A811100	・・O-RING		1	K				
12	0310506	・・RING;BACK-UP		1	K				
13	0163406	・・BOLT;SOCKET		8					
14	94-2011	・・PLUG		1					
15	0310507	・・PISTON		1					
16	0310508	・・RING;SEAL		1	K				
17	0310509	・・RING		2					
18	0310510	・・RING		2					
19	0310511	・・NUT		1					
20	0309011	・・SCREW;SET		1					
21	0111707	・・BALL;STEEL		1					
22	0310512	・・BRG.;CUSHION		1					
23	0310513	・・BUSHING;PIN		2					
31	J75581	・・FITTING		1					
32	0310514	・・SHIM		1					
44	0335801	・PIPE		1					
45	0335802	・PIPE		1					
46	4506430	・O-RING		2					
47	0309019	・BOLT;SOCKET		8					
48	0236915	・HOLDER		2					
49	0254312	・BOLT		1					
50	A590914	・WASHER;SPRING		1					
53	0178820	・BOLT		2					
54	0325913	・WASHER		2					
55	0310707	・BAND		1					
56	0335803	・BAND		1					
100	4206341	KIT;SEAL		1					



シリンダ；バケット  
CYL.; BUCKET

121A



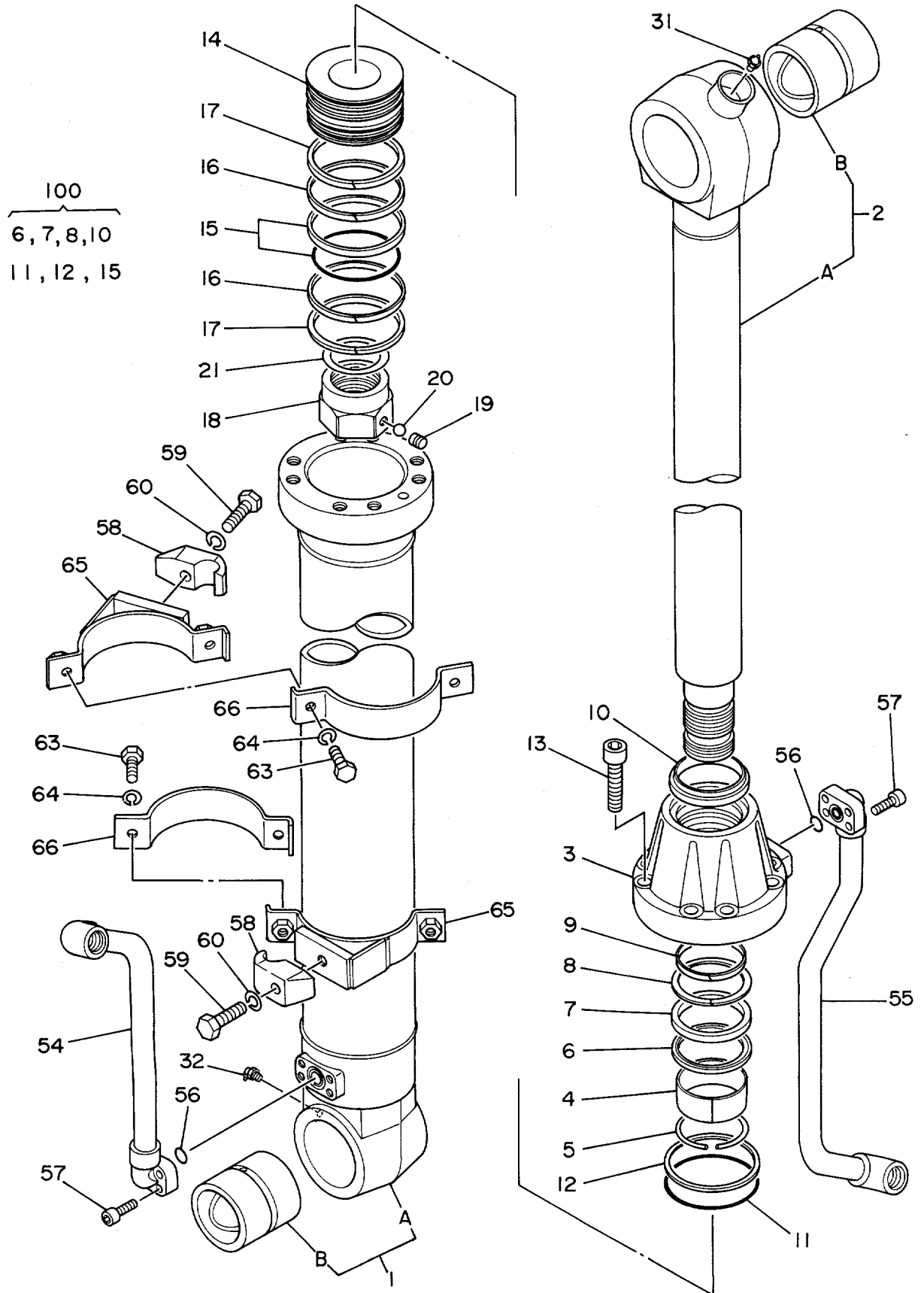
シリンダ;バケツ  
CYL.;BUCKET

0103~

符号 ITEM	部品番号 PART NO.	部品名 PART NAME	or PART NAME CODE	数量 Q'TY	サービス コード S.C	適用号機 SERIAL NO.	互 換 性 ICA	代替部品 REPLACEABLE PART	
								部品番号 PART NO.	数量 Q'TY
1~32 1 ,	4187909	CYL.;BUCKET	0310600B	1					
	4206336	・CYL.(PIPELESS)		1					
	4227371	・・TUBE;CYL. (WITH BUSHING)		1					
1A	0310601	・・・TUBE;CYL.		1					
1B 2 ,	0310513	・・・BUSHING;PIN		1					
	4227372	・・ROD;PISTON (WITH BUSHING)		1					
	2A	0310602	・・・ROD;PISTON	1					
2B	0174403	・・・BUSHING		1					
3 4 5	0310603	・・HEAD;CYL.		1					
	0310604	・・BUSHING		1					
	4510494	・・RING;RETAINING		1					
6	0225613	・・RING		1	K				
7	0225611	・・PACKING;U-RING		1	K				
8	0225612	・・RING;BACK-UP		1	K				
9	0310605	・・RING		1					
10	0225610	・・RING;WIPER		1	K				
11	A811090	・・O-RING		1	K				
12	0310606	・・RING;BUCK-UP		1	K				
13	0163406	・・BOLT;SOCKET		8					
14	0310607	・・PISTON		1					
15	0310608	・・RING;SEAL		1	K				
16	0310609	・・RING		2					
17	0310610	・・RING		2					
18	0310611	・・NUT		1					
19	0310612	・・SCREW;SET		1					
20	0111818	・・BALL		1					
21	0310613	・・SHIM		1					
31	J75481	・・FITTING		1					
32	J75581	・・FITTING		1					
54	0310614	・PIPE		1					
55	0310615	・PIPE		1					
56	4509181	・O-RING		2					
57	M340825	・BOLT;SOCKET		8					
58	0310616	・CLAMP;PIPE		2					
59	0310617	・BOLT		2					
60	0208516	・WASHER;SPRING		2					
63	0178820	・BOLT		4					
64	A590910	・WASHER;SPRING		4					

シリンダ;バケツ  
CYL.;BUCKET

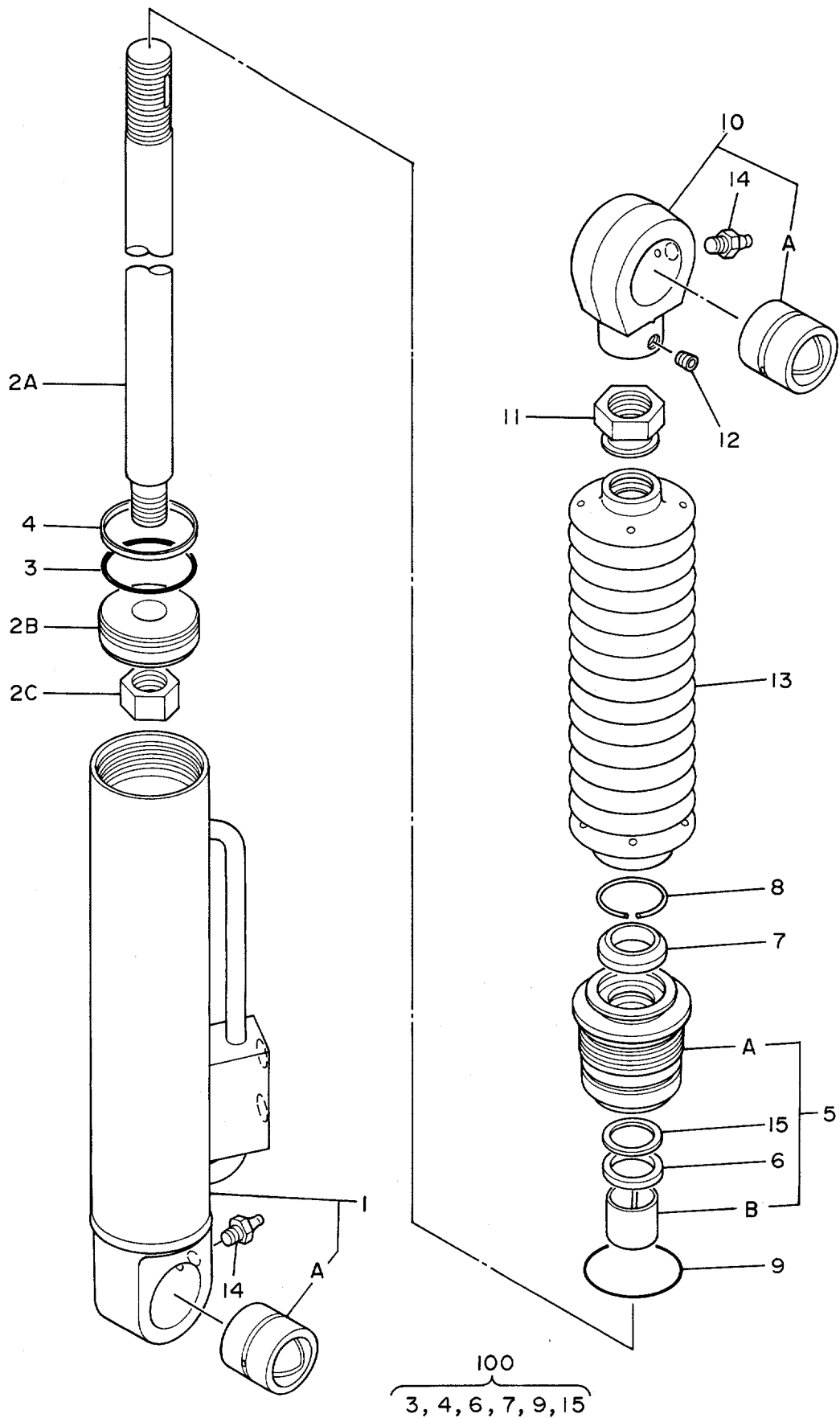
121B





シリンダ；ステアリング（ミキ）  
 CYL.；STEERING (R)

123



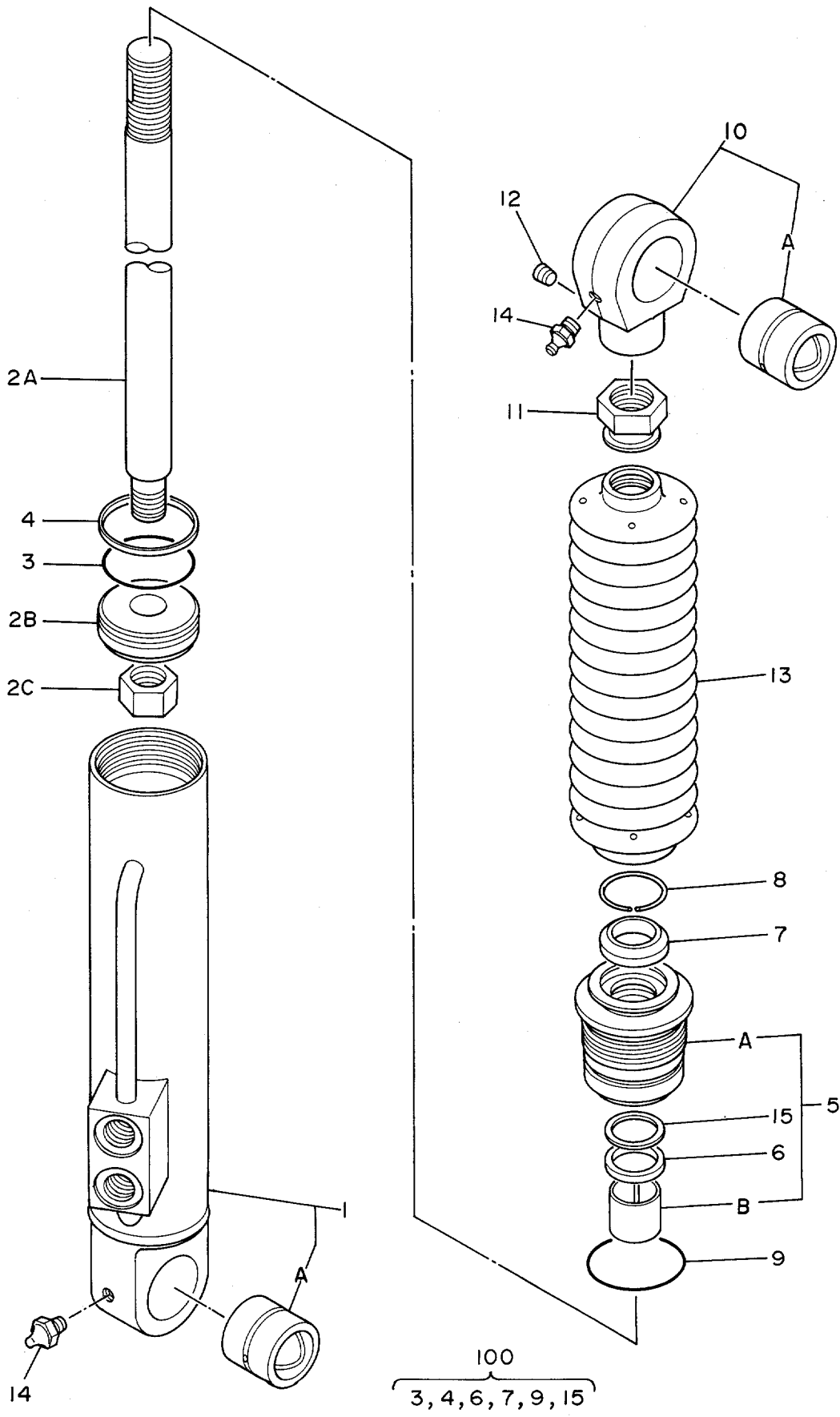
シリンダ;ステアリング (ミサ)

CYL.;STEERING (R)

0103~

符号 ITEM	部品番号 PART NO.	部 品 名 PART NAME	or PART NAME CODE	数量 Q'TY	サービス コード S.C	適用号機 SERIAL NO.	互 換 性 ICA	代 替 部 品 REPLACEABLE PART	
								部品番号 PART NO.	数量 Q'TY
1	4196020 0326301	CYL.;STEERING (R) •CYL.	0326300A	1 1					
1A	0267202	••BUSHING;PIN		1					
2A	0326302	•ROD		1					
2B	0326303	•PISTON		1					
2C	0267206	•NUT		1					
3	942529	•O-RING		1	K				
4	0326304	•SEAL		1	K				
5	0326305	•GUIDE ASS'Y		1					
5A	+++++	••GUIDE		1	D				
5B	+++++	••BUSHING		1	D				
6	0154412	•PACKING;U-RING		1	K				
7	0267209	•SEAL;DUST		1	K				
8	0267210	•RING;RETAINING		1					
9	A810050	•O-RING		1	K				
10	0326306	•YOKE		1					
10A	0267202	••BUSHING;PIN		1					
11	0326307	•NUT		1					
12	0326308	•SCREW		1					
13	0326310	•BOOT		1	#				
14	J75481	•FITTING		2					
15	0326309	•RING;BACK-UP		1	K				
100	4215033	KIT;SEAL		1					

シリンダ ; ステアリング (ヒダリ)  
CYL. ; STEERING (L)



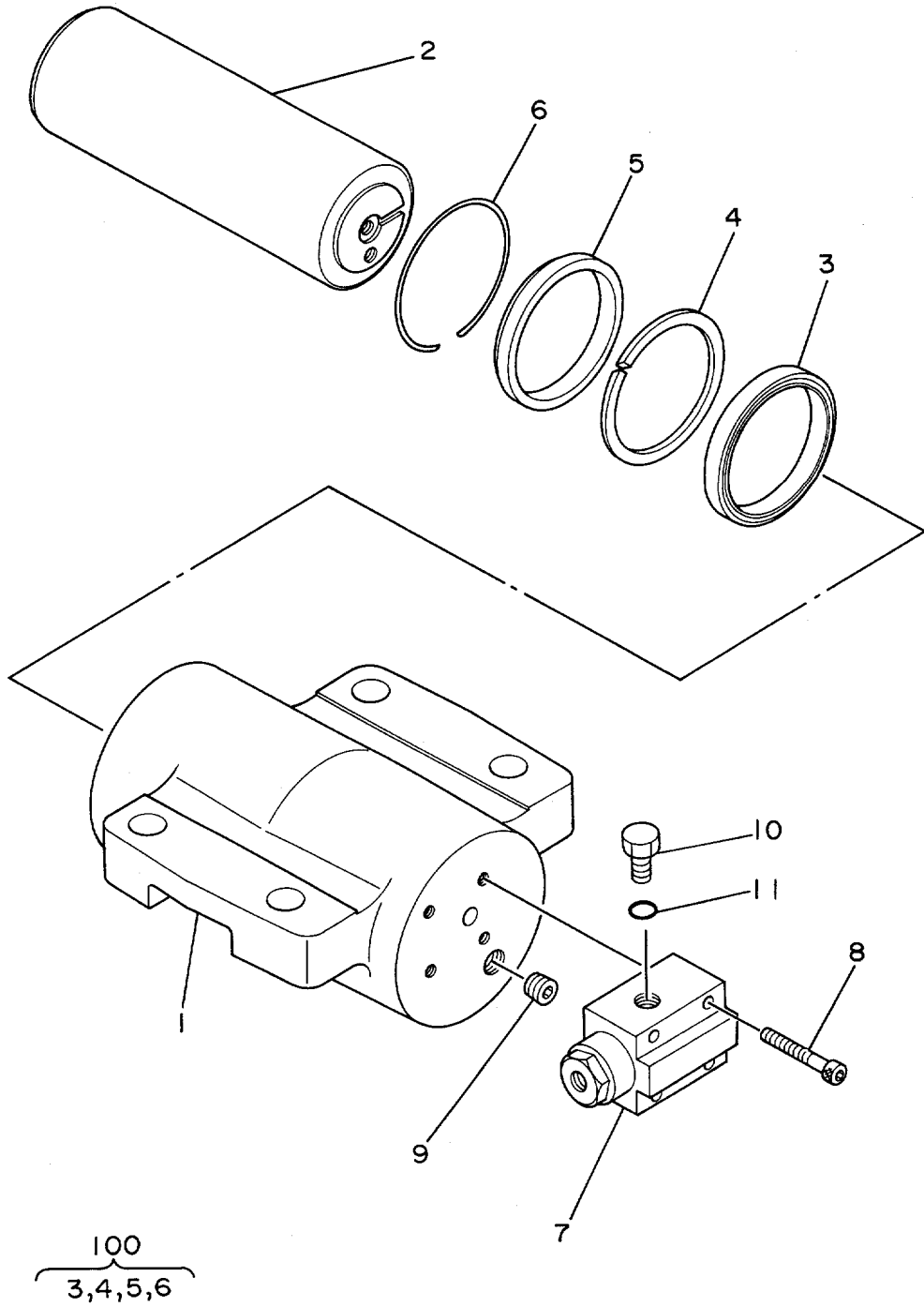
シリンダ：ステアリング（ヒタリ）  
CYL.:STEERING (L)

0103~

符号 ITEM	部品番号 PART NO.	部品名 PART NAME	or PART NAME CODE	数量 Q'TY	サービス コード S.C	適用号機 SERIAL NO.	代替部品 REPLACEABLE PART	
							互換性 CA	部品番号 PART NO.
	4196019	CYL.:STEERING (L)	0326400A	1				
1	0326401	・CYL.		1				
1A	0267202	・・BUSHING;PIN		1				
2A	0326302	・ROD		1				
2B	0326303	・PISTON		1				
2C	0267206	・NUT		1				
3	942529	・O-RING		1	K			
4	0326304	・SEAL		1	K			
5	0326305	・GUIDE ASS'Y		1				
5A	+++++	・・GUIDE		1	D			
5B	+++++	・・BUSHING		1	D			
6	0154412	・PACKING;U-RING		1	K			
7	0267209	・SEAL;DUST		1	K			
8	0267210	・RING;RETAINING		1				
9	A810050	・O-RING		1	K			
10	0326306	・YOKE		1				
10A	0267202	・・BUSHING;PIN		1				
11	0326307	・NUT		1				
12	0326308	・SCREW		1				
13	0326310	・BOOT		1	#			
14	J75481	・FITTING		2				
15	0326309	・RING;BACK-UP		1	K			
100	4215033	KIT;SEAL		1				



シリンダ;5& (ミキ)  
CYL.;RAM (R)

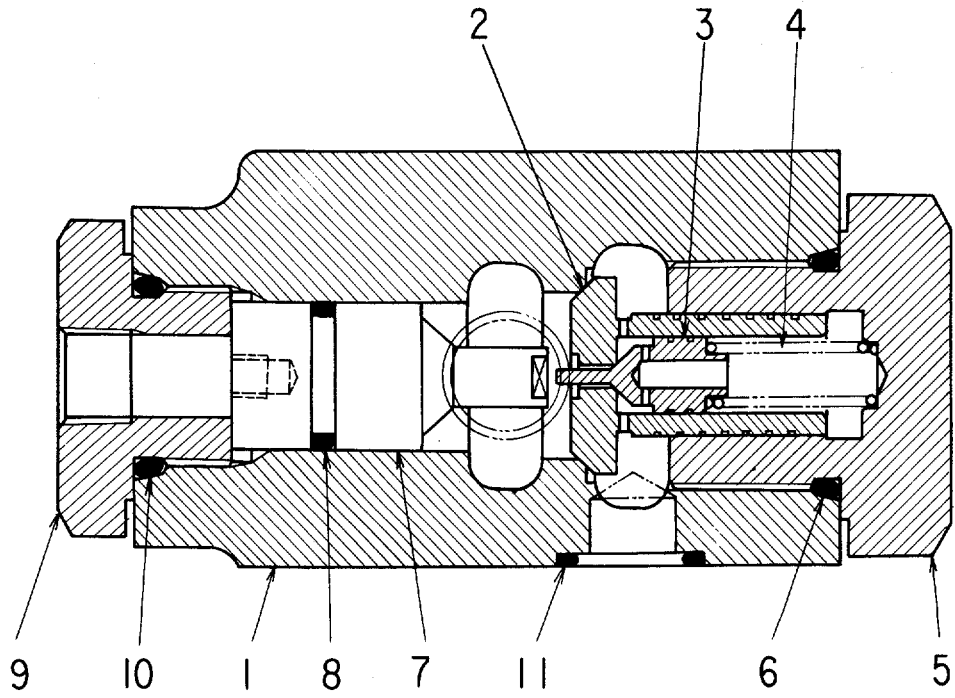


シリンダ;56 (3#)  
CYL.;RAM (R)

0103~

符号 ITEM	部品番号 PART NO.	部品名 PART NAME	or PART NAME CODE	数量 Q'TY	サービス コード S.C	適用号機 SERIAL NO.	互 換 性 ICA	代 替 部 品 REPLACEABLE PART	
								部品番号 PART NO.	数量 Q'TY
	4178119	CYL.;RAM (R)	0334300A	1					
1	0334301	・TUBE;CYL.		1		~D88/01	Y	0334303	1
1	0334303	・TUBE;CYL.		1		D88/02~			
2	0334302	・ROD;PISTON		1					
3	0105301	・PACKING;U-RING		1	K				
4	0237419	・RING;BACK-UP		1	K				
5	4094892	・RING;WIPER		1	K				
6	4131267	・RING;RETAINING		1	K				
7	4219524	・VALVE;CHECK	0334700	1					
8	0178610	・BOLT;SOCKET		4					
9	94-2012	・PLUG		1					
10	0218608	・PLUG		1					
11	4509180	・O-RING		1					
100	4219523	KIT;SEAL		1					

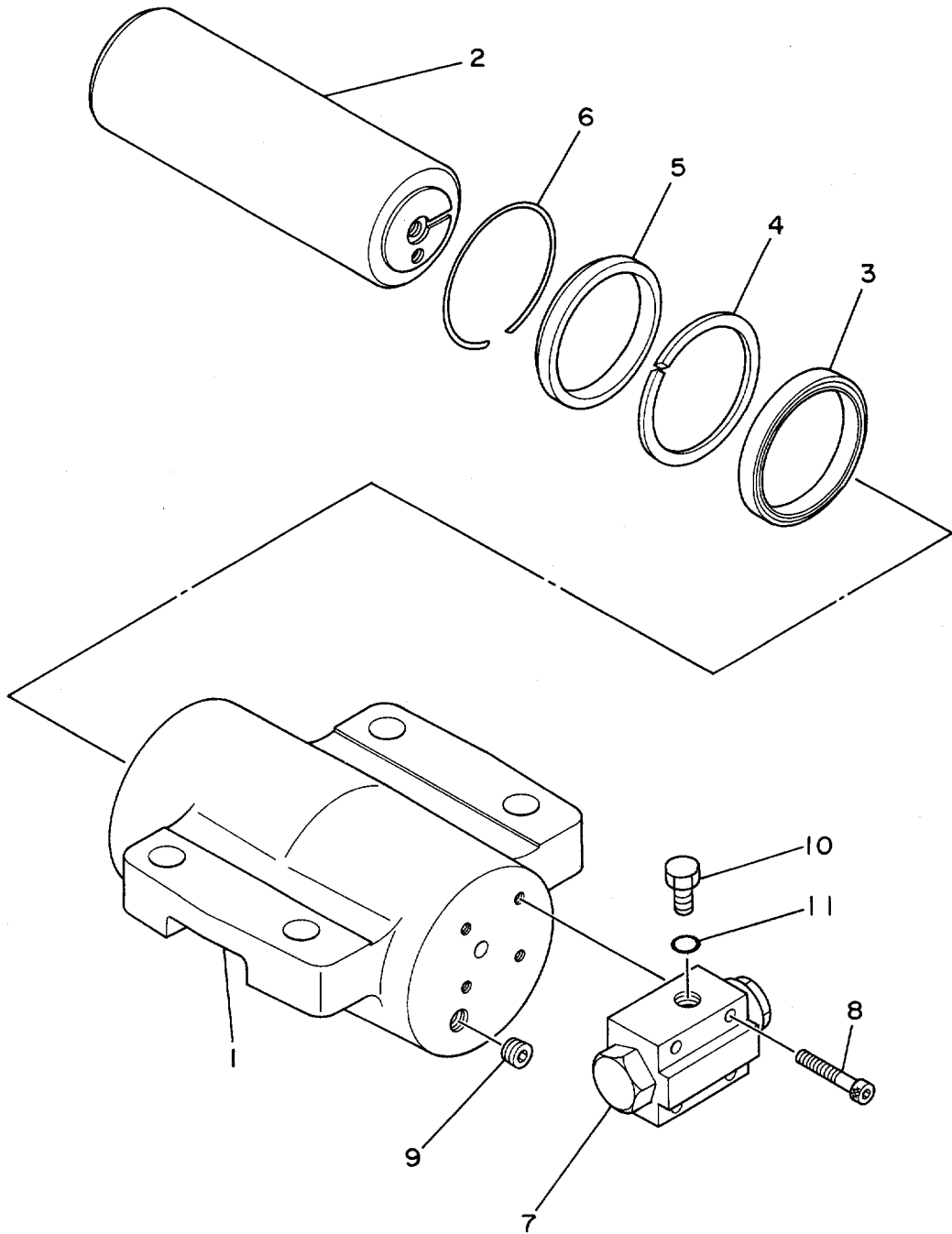
ハルブ；チエツク  
VALVE；CHECK



0334700



シリコン油 (ヒタリ)  
CYL.;RAM (L)



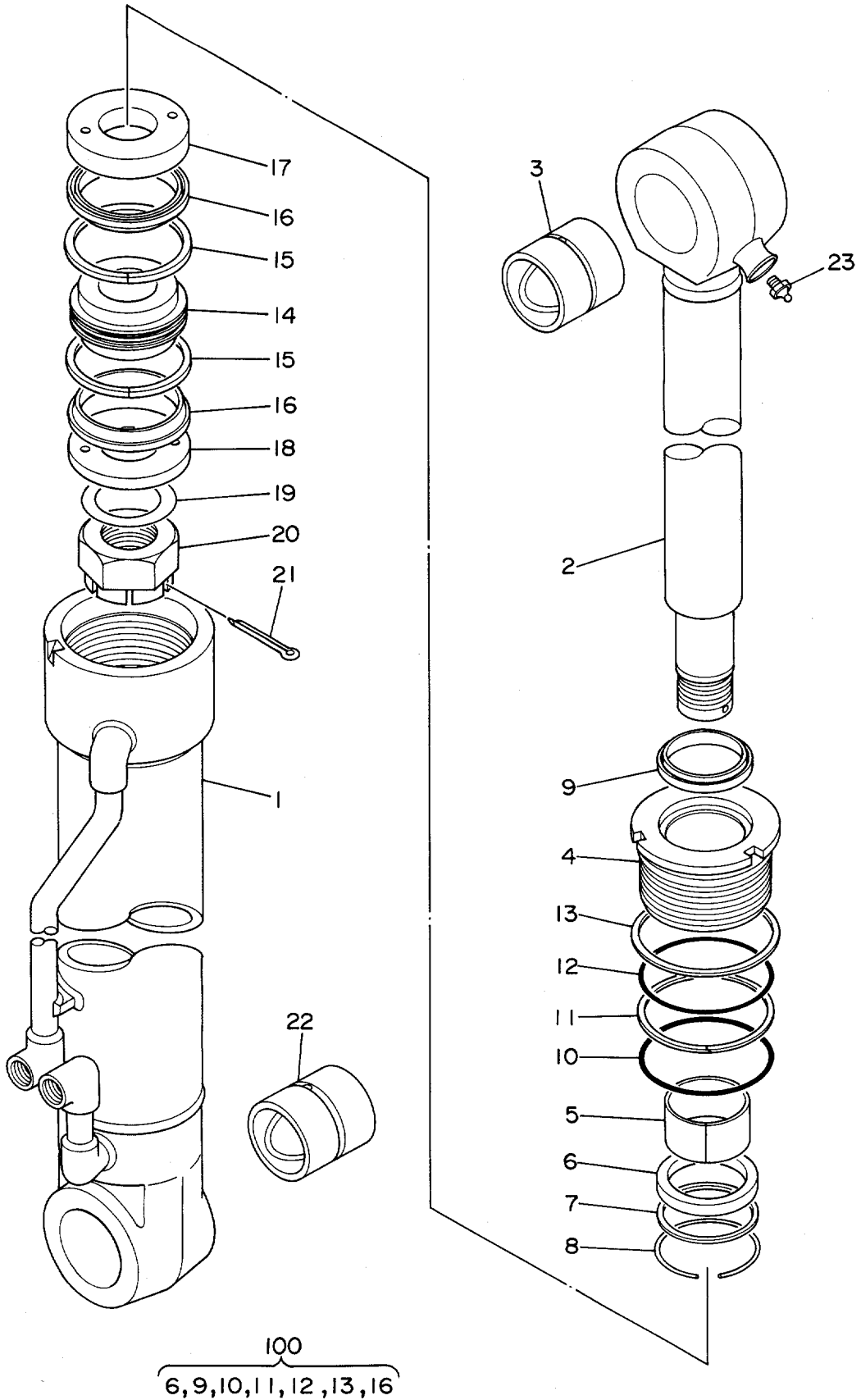
100  
3,4,5,6

シリンダ;56 (セタリ)  
CYL.;RAM (L)

0103~

符号 ITEM	部品番号 PART NO.	部 品 名 PART NAME	or PART NAME CODE	数量 Q'TY	サービス コード S.C	適用号機 SERIAL NO.	互 換 性 ICA	代 替 部 品 REPLACEABLE PART	
								部品番号 PART NO.	数量 Q'TY
	4178120	CYL.;RAM (L)	0334400A	1					
1	0334401	・TUBE;CYL.		1		~D88/01	Y	0334402	1
1	0334402	・TUBE;CYL.		1		D88/02~			
2	0334302	・ROD;PISTON		1					
3	0105301	・PACKING;U-RING		1	K				
4	0237419	・RING;BACK-UP		1	K				
5	4094892	・RING;WIPER		1	K				
6	4131267	・RING;RETAINING		1	K				
7	4219524	・VALVE;CHECK	0334700	1					
8	0178610	・BOLT;SOCKET		4					
9	94-2012	・PLUG		1					
10	0218608	・PLUG		1					
11	4509180	・O-RING		1					
100	4219523	KIT;SEAL		1					

シリンダ ; アウトリカ (ミキ)  
CYL. ; OUTRIGGER (R)



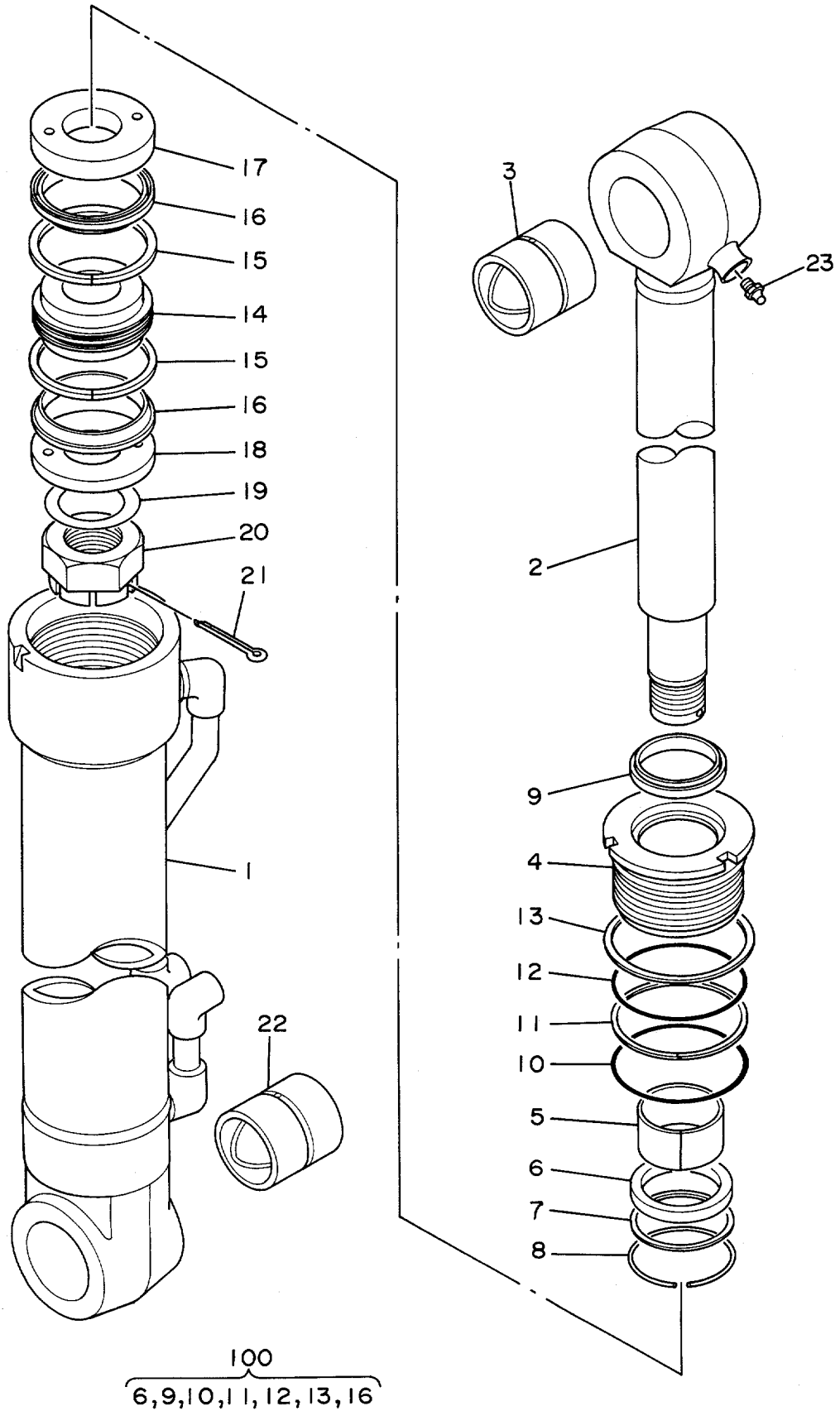
シリンダ;アウトリガ (三本)  
CYL.;OUTRIGGER (R)

0103~

符号 ITEM	部品番号 PART NO.	部品名 PART NAME	or PART NAME CODE	数量 Q'TY	サービス コード S.C	適用号機 SERIAL NO.	互換性 ICA	代替部品 REPLACEABLE PART	
								部品番号 PART NO.	数量 Q'TY
1	4195892 0335401	CYL.;OUTRIGGER (R) ・TUBE;CYL.	0335400A	1 1					
2	0335302	・ROD;PISTON		1					
3	0335303	・BUSHING;PIN		1					
4	0335304	・HEAD;CYL.		1					
5	992615	・BUSHING		1					
6	4508829	・PACKING;U-RING		1	K				
7	992619	・HEAD;PACKING		1					
8	992617	・RING;RETAINING		1					
9	4036973	・RING;WIPER		1	K				
10	992446	・O-RING		1	K				
11	4004687	・RING;BACK-UP		1	K				
12	4103692	・O-RING		1	K				
13	4039697	・WASHER;LOCK		1	K				
14	0335305	・PISTON		1					
15	933771	・RING;PISTON		2					
16	4085445	・PACKING;U-RING		2	K				
17	0335306	・HOLDER;U-RING		1					
18	0335307	・HOLDER;U-RING		1					
19	0265107	・SHIM;SET		1					
20	4068634	・NUT;CASTLE		1					
21	A768090	・PIN;SPLIT		1					
22	4085433	・BUSHING		1					
23	J75481	・FITTING		1					
100	4219752	KIT;SEAL		1					



シリンダ;アウトリカ (ヒタリ)  
 CYL.;OUTRIGGER (L)

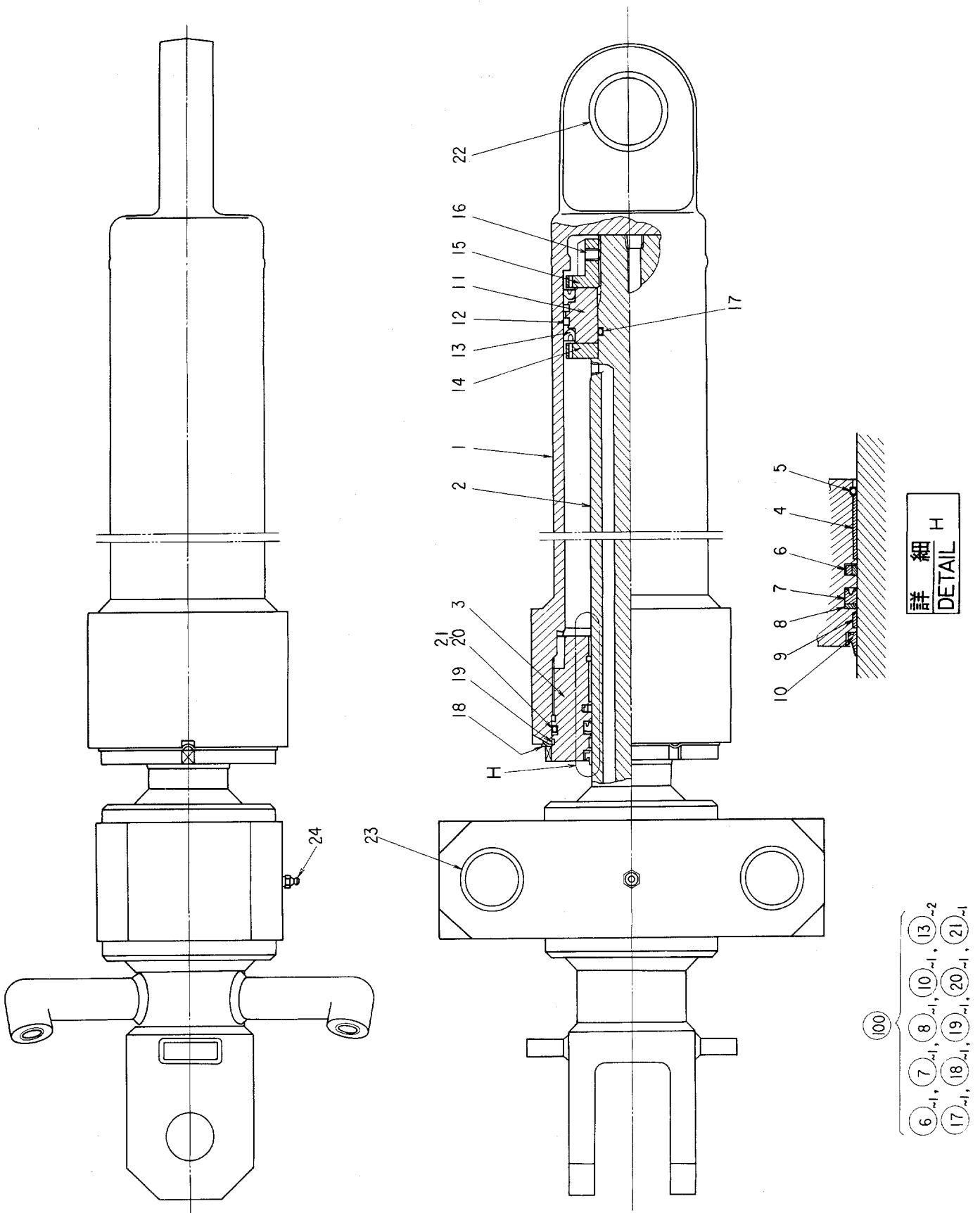


シリンダ;アウトリガ (ヒタリ)  
CYL.:OUTRIGGER (L)

0103~

符号 ITEM	部品番号 PART NO.	部 品 名 PART NAME	or PART NAME CODE	数量 Q'TY	サービス コード S.C	適用号機 SERIAL NO.	互 換 性 ICA	代 替 部 品 REPLACEABLE PART	
								部品番号 PART NO.	数量 Q'TY
	4195893	CYL.:OUTRIGGER (L)	0335300A	1					
1	0335301	・TUBE:CYL.		1					
2	0335302	・ROD:PISTON		1					
3	0335303	・BUSHING:PIN		1					
4	0335304	・HEAD:CYL.		1					
5	992615	・BUSHING		1					
6	4508829	・PACKING:U-RING		1	K				
7	992619	・HEAD:PACKING		1					
8	992617	・RING:RETAINING		1					
9	4036973	・RING:WIPER		1	K				
10	992446	・O-RING		1	K				
11	4004687	・RING:BACK-UP		1	K				
12	4103692	・O-RING		1	K				
13	4039697	・WASHER:LOCK		1	K				
14	0335305	・PISTON		1					
15	933771	・RING:PISTON		2					
16	4085445	・PACKING:U-RING		2	K				
17	0335306	・HOLDER:U-RING		1					
18	0335307	・HOLDER:U-RING		1					
19	0265107	・SHIM:SET		1					
20	4068634	・NUT:CASTLE		1					
21	A768090	・PIN:SPLIT		1					
22	4085433	・BUSHING		1					
23	J75481	・FITTING		1					
100	4219752	KIT:SEAL		1					

シリンダ ; クラムシェル  
CYL. ; CLAMSHELL



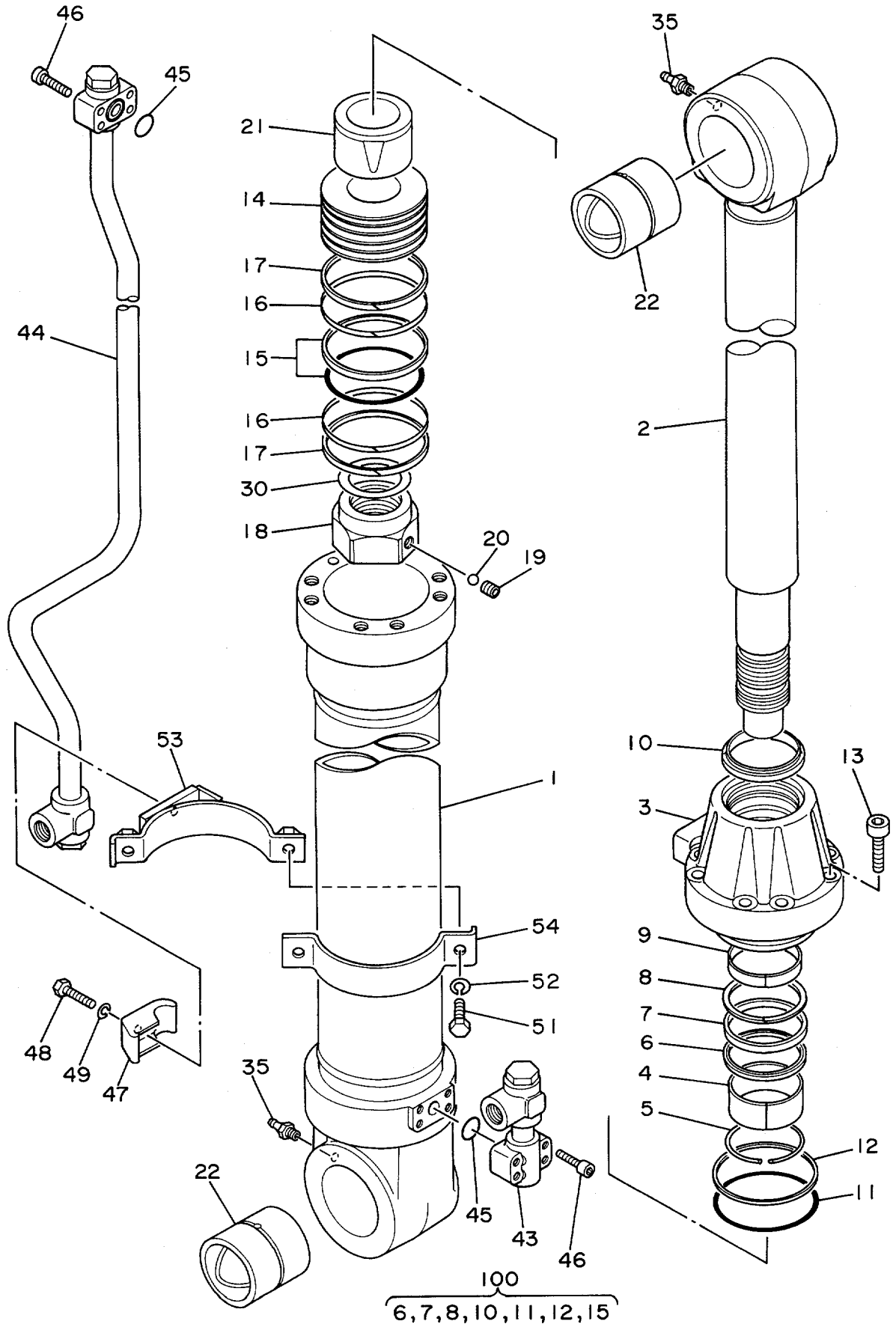
シリンダ;クランプ  
CYL.;CLAMSHHELL

0103~

符号 ITEM	部品番号 PART NO.	部品名 PART NAME	or PART NAME CODE	数量 Q'TY	サービス コード S.C	適用号機 SERIAL NO.	互 換 性 ICA	代 替 部 品 REPLACEABLE PART	
								部品番号 PART NO.	数量 Q'TY
	4207441	CYL.;CLAMSHHELL	0317900	1					
1	0317901	・TUBE;CYL.		1					
2	0317902	・ROD;PISTON		1					
3	0317903	・HEAD;CYL.		1					
4	0310504	・BUSHING		1					
5	0240904	・RING;RETAINING		1					
6	0240913	・RING		1	K				
7	0240911	・PACKING;U-RING		1	K				
8	0240912	・RING;BACK-UP		1	K				
9	0310505	・RING		1					
10	0240910	・RING;WIPER		1	K				
11	0258703	・PISTON		1					
12	951845	・RING;PISTON		2					
13	4092193	・PACKING;U-RING		2	K				
14	0258704	・HOLDER;U-RING		1					
15	0258705	・NUT		1					
16	0258706	・SCREW;SET		1					
17	4104478	・O-RING		1	K				
18	4000038	・WASHER;LOCK		1	K				
19	4049568	・O-RING		1	K				
20	4034653	・O-RING		1	K				
21	4034645	・RING;BACK-UP		1	K				
22	0193014	・BUSHING		1					
23	4506146	・BUSHING		4					
24	J75481	・FITTING		1					
100	4210682	KIT;SEAL		1					

シリンダ; オフセット  
CYL.; OFFSET

139



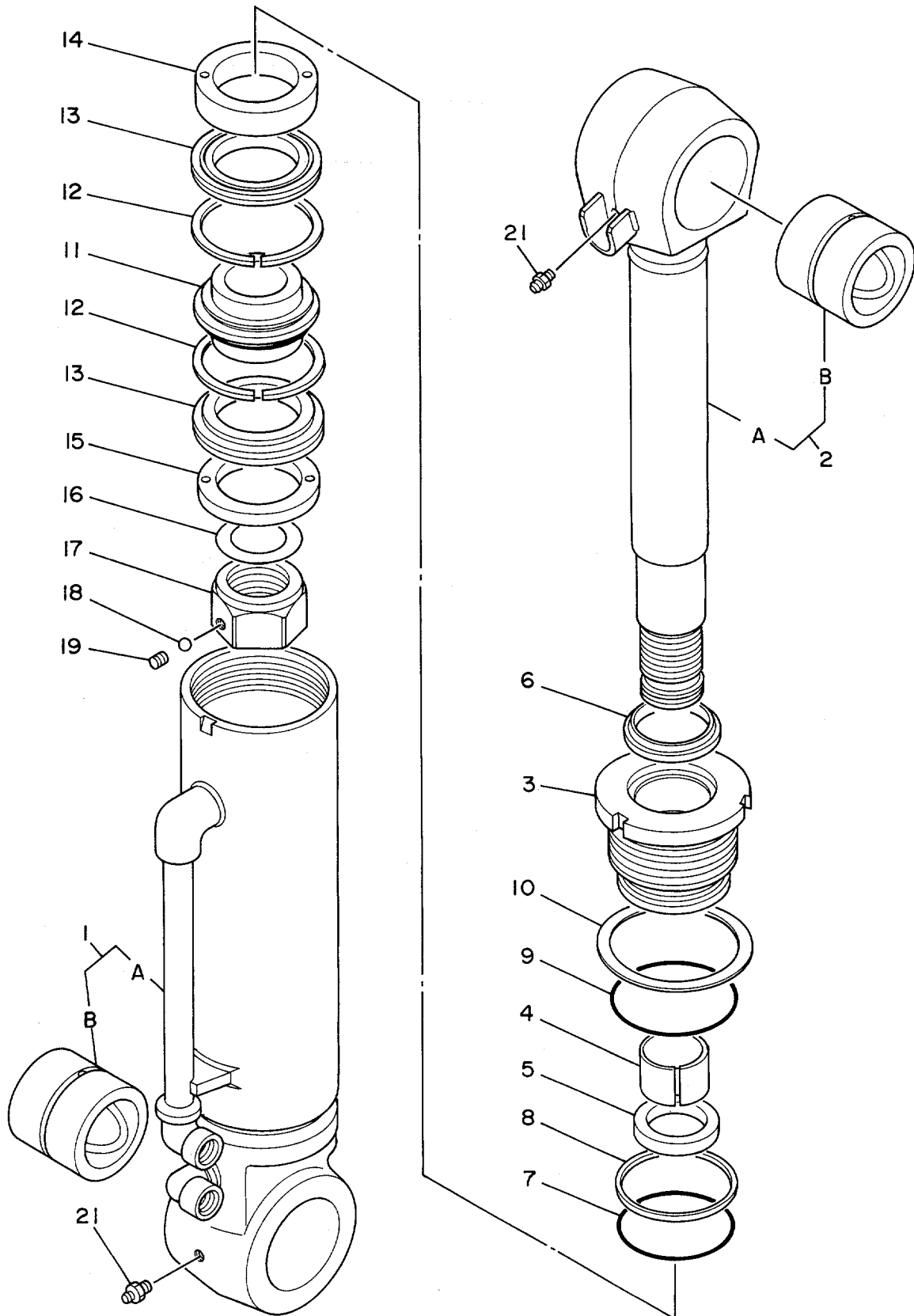
シリンダ;オフセット  
CYL.;OFFSET

0103~

符号 ITEM	部品番号 PART NO.	部品名 PART NAME	or PART NAME CODE	数量 Q'TY	サービス コード S.C	適用号機 SERIAL NO.	互換性 ICA	代替部品 REPLACEABLE PART	
								部品番号 PART NO.	数量 Q'TY
1~35	4199486	CYL.;OFFSET	0335700A	1					
1	4221801	・CYL.(PIPELESS)		1					
2	0335701	・・TUBE;CYL.		1					
3	0335702	・・ROD;PISTON		1					
4	0335703	・・HEAD;CYL.		1					
5	0310304	・・BUSHING		1					
6	0271304	・・RING;RETAINING		1					
7	0271311	・・RING		1	K				
8	0271309	・・PACKING;U-RING		1	K				
9	0271310	・・RING;BACK-UP		1	K				
10	0310305	・・RING		1					
11	0271308	・・RING;WIPER		1	K				
12	A811100	・・O-RING		1	K				
13	0310506	・・RING;BACK-UP		1	K				
14	0163406	・・BOLT;SOCKET		8					
15	0310507	・・PISTON		1					
16	0310508	・・RING;SEAL		1	K				
17	0310509	・・RING		2					
18	0310510	・・RING		2					
19	0310511	・・NUT		1					
20	0309011	・・SCREW;SET		1					
21	0111707	・・BALL;STEEL		1					
22	0335704	・・BRG.;CUSHION		1					
30	0310513	・・BUSHING;PIN		2					
35	0310514	・・SHIM		1					
43	J75481	・・FITTING		2					
44	0335705	・PIPE		1					
45	0335706	・PIPE		1					
46	4509181	・O-RING		2					
47	0310310	・BOLT;SOCKET		8					
48	0310616	・CLAMP;PIPE		1					
49	0259509	・BOLT		1					
51	0208516	・WASHER;SPRING		1					
52	0178820	・BOLT		2					
53	0325913	・WASHER		2					
54	0335707	・BAND		1					
100	0310707	・BAND		1					
	4221800	KIT;SEAL		1					

シリンダ;ブレード (ミキ)  
 CYL.;BLADE (R)

141



100  
 5,6,7,8,9,13

シリンダ;アーム (ミキ)  
CYL.;BLADE (R)

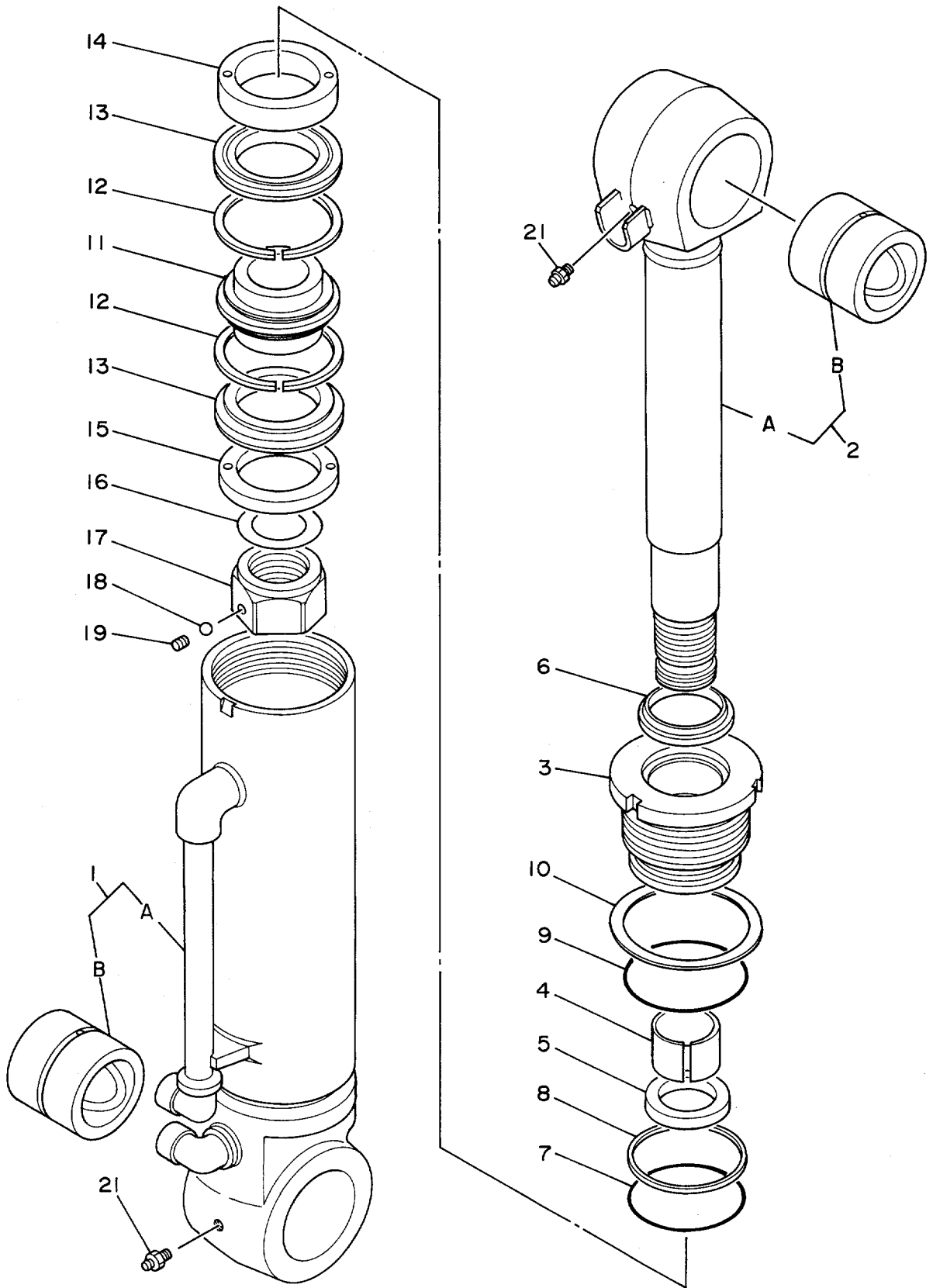
0103~

符号 ITEM	部品番号 PART NO.	部品名 PART NAME	or PART NAME CODE	数量 Q'TY	サービス コード S.C	適用号機 SERIAL NO.	互換性 ICA	代替部品 REPLACEABLE PART	
								部品番号 PART NO.	数量 Q'TY
1	4231944	CYL.;BLADE (R)	0376100A	1					
1A	0376101	・TUBE;CYL.		1					
1B	0376102	・・TUBE;CYL.		1					
2	0376103	・・BUSHING		1					
2	0376104	・ROD;PISTON		1					
2A	0376105	・・ROD;PISTON		1					
2B	0376103	・・BUSHING		1					
3	0376106	・HEAD;CYL.		1					
4	988670	・BUSHING		1					
5	0159504	・PACKING;U-RING		1	K				
6	0178706	・RING;WIPER		1	K				
7	A811095	・O-RING		1	K				
8	0376107	・RING;BACK-UP		1	K				
9	4043328	・O-RING		1	K				
10	0376108	・WASHER;LOCK		1					
11	0269407	・PISTON		1					
12	955014	・RING;PISTON		2					
13	0133601	・RING;U ASS'Y		2	K				
14	0376109	・HOLDER;U-RING		1					
15	0269408	・HOLDER;U-RING		1					
16	0310613	・SHIM		1					
17	0310611	・NUT		1					
18	0111818	・BALL;STEEL		1					
19	0310612	・SCREW;SET		1					
21	J75481	・FITTING		2					
100	4248864	KIT;SEAL		1					



シリンダ;ブレード (セタリ)  
 CYL.;BLADE (L)

143



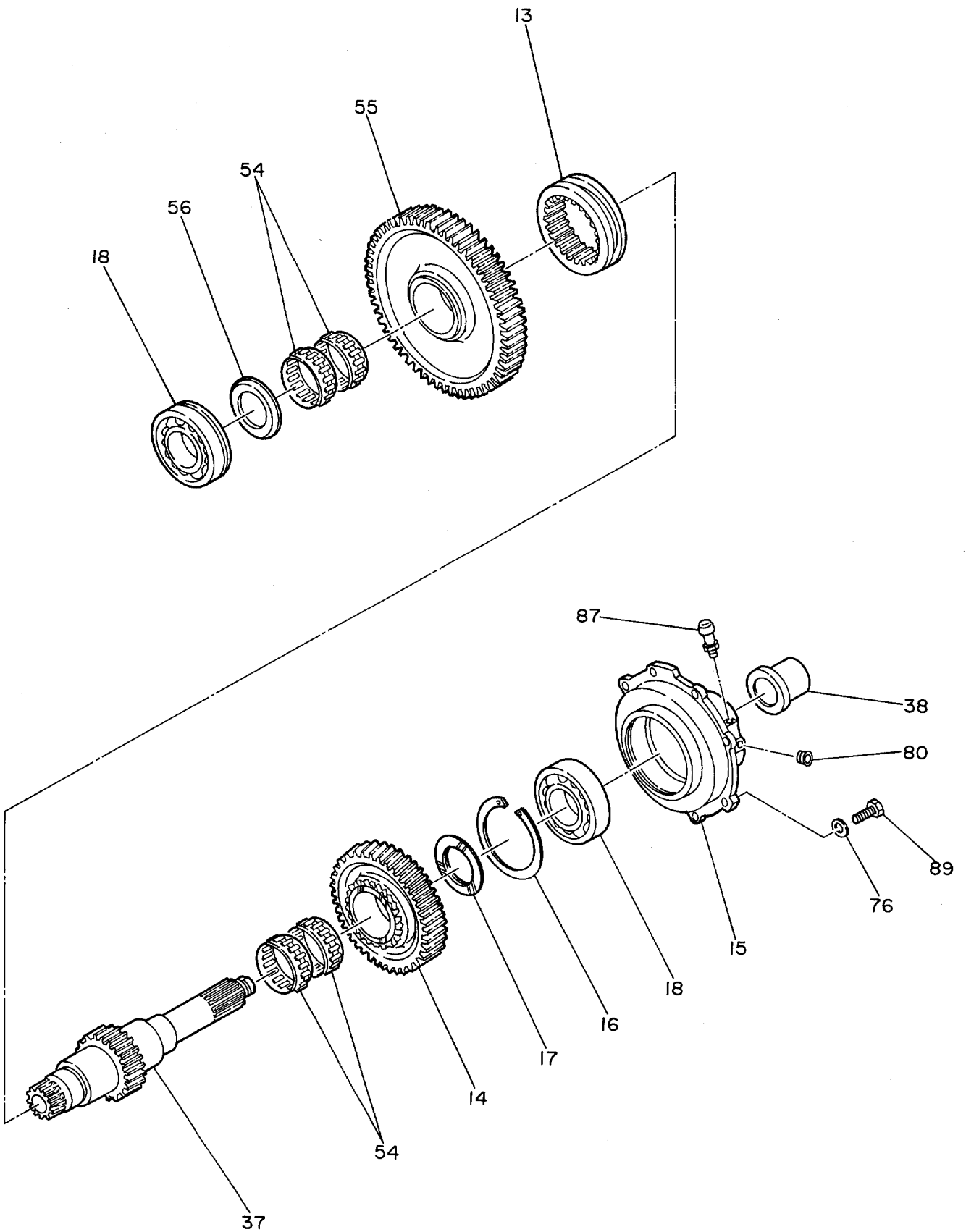
100  
 5, 6, 7, 8, 9, 13

シリンダ;ブレード (ヒタリ)  
CYL.;BLADE (L)

0103~

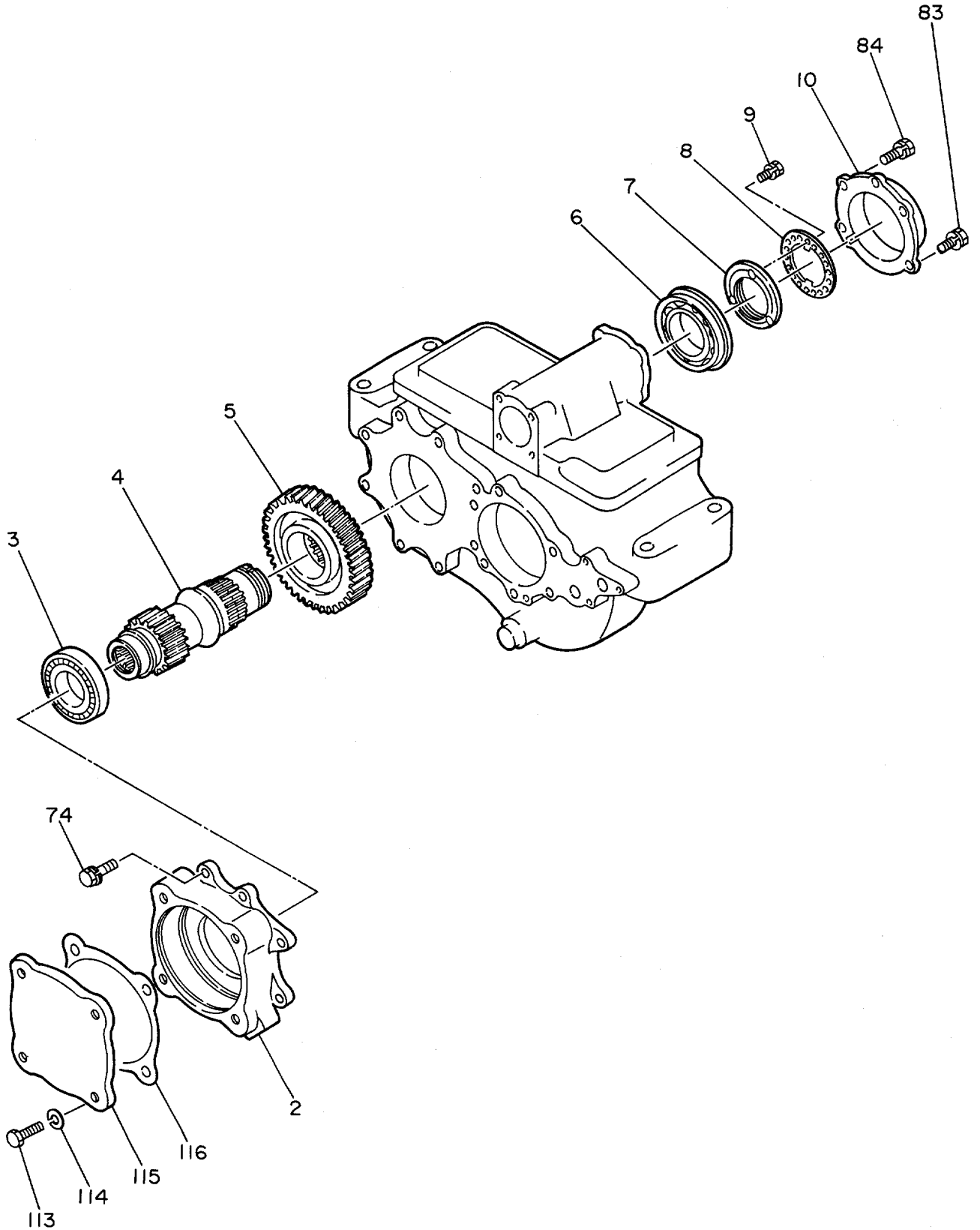
符号 ITEM	部品番号 PART NO.	部品名 PART NAME	or PART NAME CODE	数量 Q'TY	サービス コード S.C	適用号機 SERIAL NO.	互 換 性 ICA	代 替 部 品 REPLACEABLE PART	
								部品番号 PART NO.	数量 Q'TY
	4231943	CYL.;BLADE (L)	0376200A	1					
1	0376201	・TUBE;CYL.		1					
1A	0376202	・・TUBE;CYL.		1					
1B	0376103	・・BUSHING		1					
2	0376104	・ROD;PISTON		1					
2A	0376105	・・ROD;PISTON		1					
2B	0376103	・・BUSHING		1					
3	0376106	・HEAD;CYL.		1					
4	988670	・BUSHING		1					
5	0159504	・PACKING;U-RING		1	K				
6	0178706	・RING;WIPER		1	K				
7	A811095	・O-RING		1	K				
8	0376107	・RING;BACK-UP		1	K				
9	4043328	・O-RING		1	K				
10	0376108	・WASHER;LOCK		1					
11	0269407	・PISTON		1					
12	955014	・RING;PISTON		2					
13	0133601	・RING;U ASS'Y		2	K				
14	0376109	・HOLDER;U-RING		1					
15	0269408	・HOLDER;U-RING		1					
16	0310613	・SHIM		1					
17	0310611	・NUT		1					
18	0111818	・BALL;STEEL		1					
19	0310612	・SCREW;SET		1					
21	J75481	・FITTING		2					
100	4248864	KIT;SEAL		1					

メインシャフト  
MAIN SHAFT





カウンターシャフト  
COUNTER SHAFT

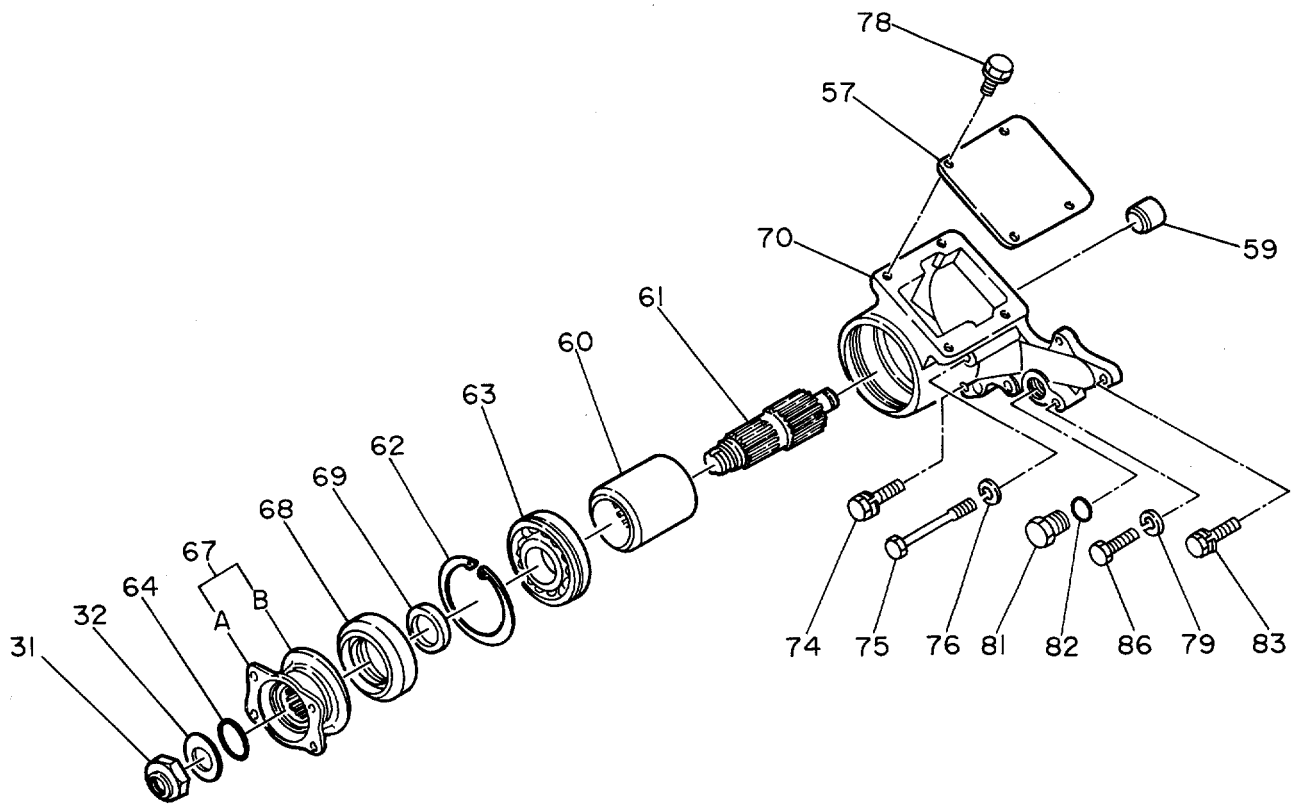


カウンタシャフト  
COUNTER SHAFT

0103~

符号 ITEM	部品番号 PART NO.	部品名 PART NAME	or PART NAME CODE	数量 Q'TY	サービス コード S.C	適用号機 SERIAL NO.	互 換 性 ICA	代 替 部 品 REPLACEABLE PART	
								部品番号 PART NO.	数量 Q'TY
	+++++++	COUNTER SHAFT	0326500A2	1					
2	0326502	・HOUSING		1					
3	0326503	・BRG.		1					
4	0326504	・SHAFT		1					
5	0326505	・GEAR		1					
6	0326506	・BRG.		1					
7	0326507	・NUT		1					
8	0326508	・WASHER;LOCK		1					
9	0268016	・BOLT;SEMS		3					
10	0326509	・COVER		1					
74	0268610	・BOLT;SEMS		8					
83	0268024	・BOLT;SEMS		4					
84	0326544	・BOLT;SEMS		2					
113	0326565	・BOLT		4					
114	0268910	・WASHER;SPRING		4					
115	0326566	・COVER		1					
116	0326567	・PACKING		1					

フロントアウトフット  
FRONT OUTPUT



フロントアウトプット  
FRONT OUTPUT

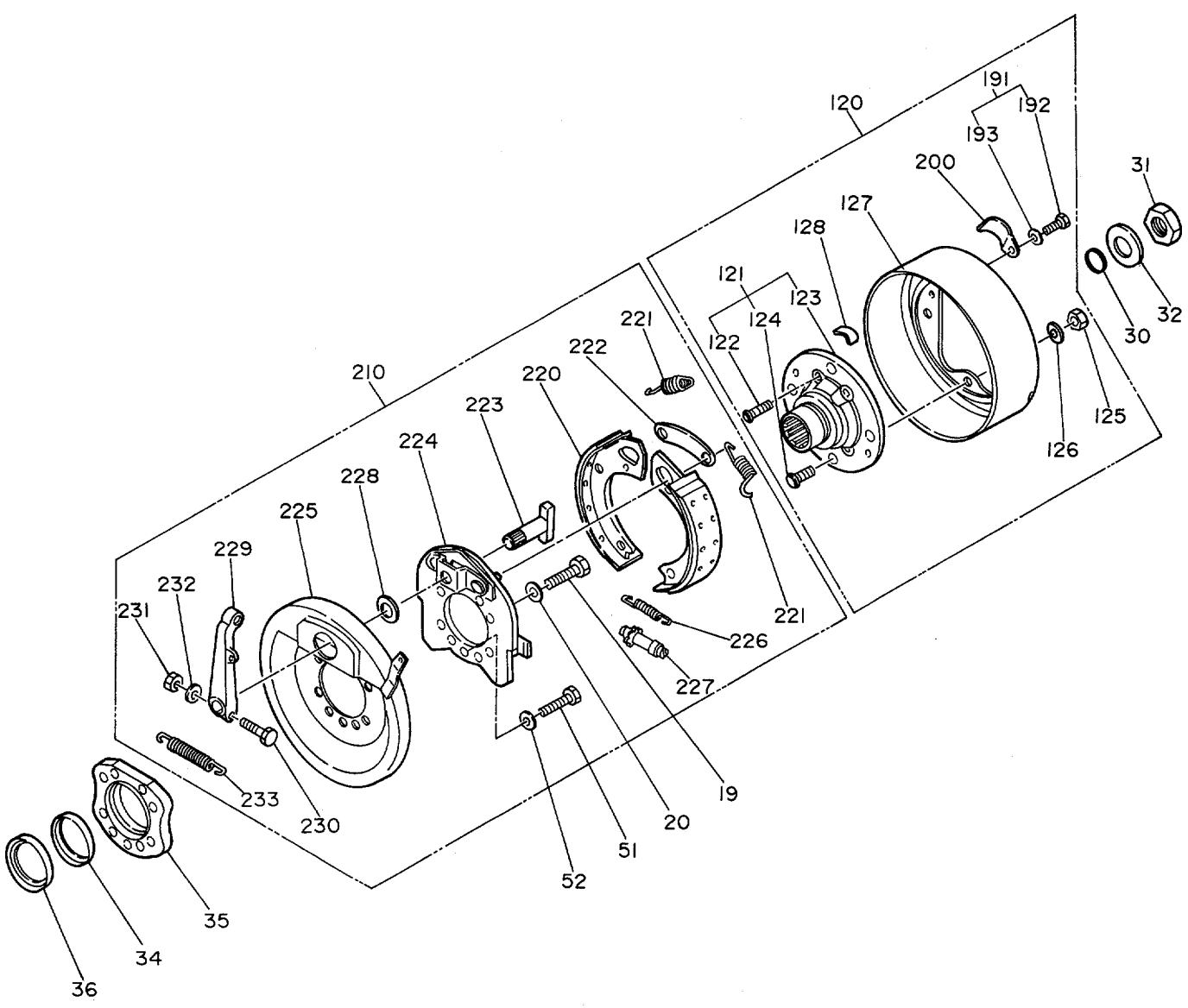
0103~

符号 ITEM	部品番号 PART NO.	部 品 名 PART NAME	or PART NAME CODE	数量 Q'TY	サービス コード S.C	適用号機 SERIAL NO.	互 換 性 ICA	代 替 部 品 REPLACEABLE PART	
								部品番号 PART NO.	数量 Q'TY
	+++++++	FRONT OUTPUT	0326500A3	1					
31	0266503	・NUT;LOCK		1					
32	0268401	・WASHER		1					
57	0326538	・COVER		1					
59	0326539	・COLLAR		1					
60	0326540	・SLEEVE		1					
61	0268603	・SHAFT		1					
62	0268606	・RING;RETAINING		1					
63	0268607	・BRG.;BALL		1					
64	0268604	・O-RING		1					
67	0268605	・FLANGE ASS'Y		1					
67A	+++++++	・FLANGE		1	D				
67B	+++++++	・COVER;DUST		1	D				
68	0266638	・SEAL;OIL		1					
69	0268303	・COLLAR		1					
70	0326541	・COVER		1					
74	0268610	・BOLT;SEMS		4					
75	0268611	・BOLT		2					
76	0266643	・WASHER;SPRING		2					
78	0326543	・BOLT;SEMS		4					
79	0266645	・WASHER;SPRING		1					
81	0266409	・PLUG		1					
82	0268802	・O-RING		1					
83	0268024	・BOLT;SEMS		2					
86	0326546	・BOLT		1					



パーキングブレーキ  
PARKING BRAKE

151A



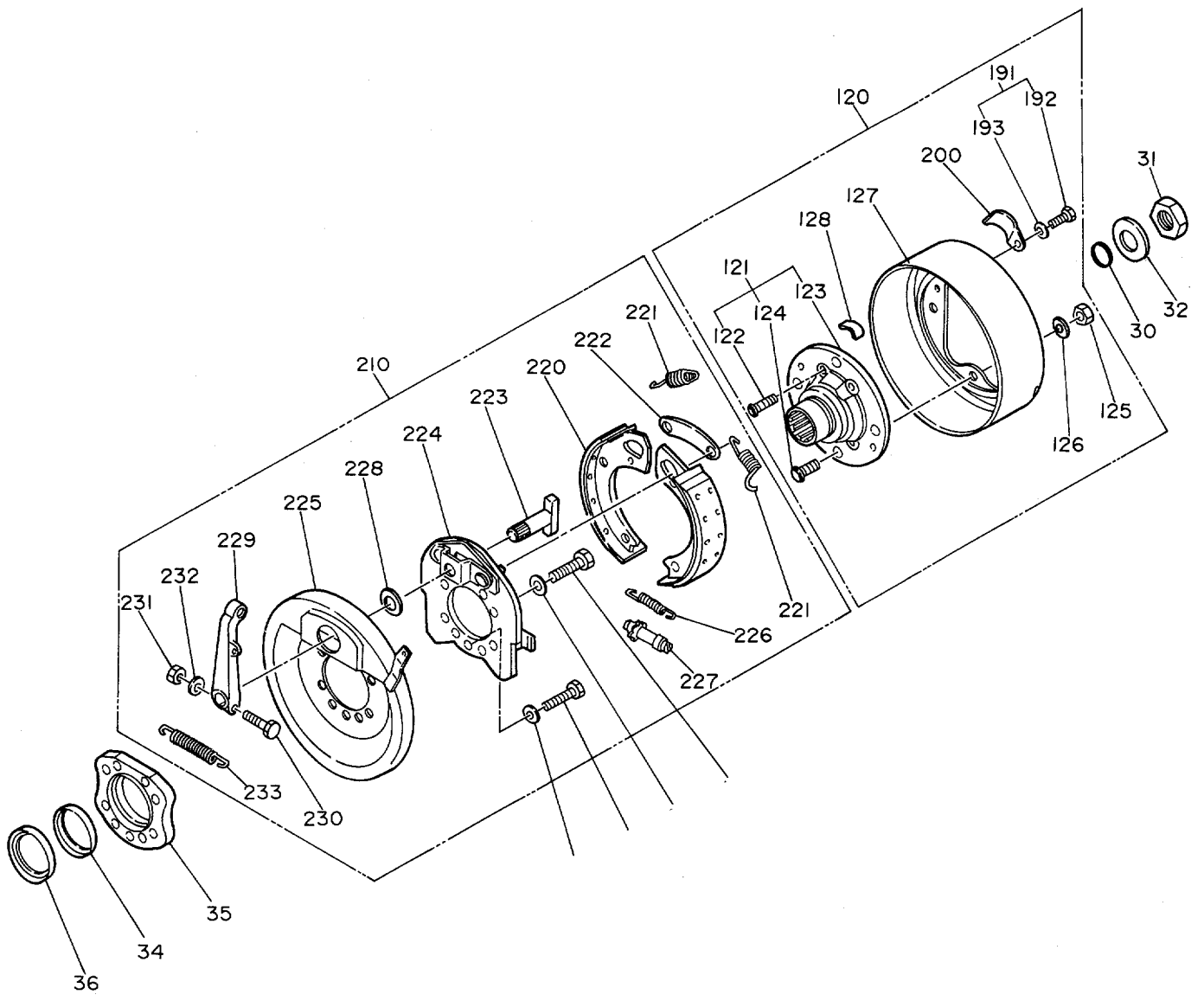
パキングブレーキ  
PARKING BRAKE

0103~

符号 ITEM	部品番号 PART NO.	部品名 PART NAME	or PART NAME CODE	数量 Q'TY	サービス コード S.C	適用号機 SERIAL NO.	互換性 ICA	代替部品 REPLACEABLE PART	
								部品番号 PART NO.	数量 Q'TY
	+++++++	PARKING BRAKE	0326500A4	1					
19	0268417	•BOLT		4					
20	0326516	•WASHER;PLANE		4					
30	0268402	•O-RING		1					
31	0266503	•NUT;LOCK		1					
32	0268401	•WASHER		1					
34	0268308	•COVER;DUST		1					
35	0326519	•SPACER		1					
36	0268307	•SEAL;OIL		1					
51	0326532	•BOLT		5					
52	0326533	•WASHER;PLANE		5					
120	0326568	•BRAKE DRUM ASS'Y		1					
121	0326569	••FLANGE ASS'Y		1					
122	0326570	•••BOLT		4					
123	0326571	•••FLANGE		1					
124	0326572	•••BOLT		4					
125	0266757	••NUT		4					
126	0326517	••WASHER;SPRING		4					
127	0326573	••DRUM		1					
128	0326574	••WEIGHT 5G		1	R				
128	0326575	••WEIGHT 10G		1	R				
128	0326576	••WEIGHT 15G		1	R				
128	0326577	••WEIGHT 20G		1	R				
128	0326578	••WEIGHT 25G		1	R				
128	0326579	••WEIGHT 30G		1	R				
191	0326582	••BOLT		2					
192	0326580	•••BOLT		2					
193	0268815	•••WASHER;SPRING		2					
200	0326581	••COVER		2					
210	0326518	•PARKING BRAKE ASS'Y		1					
220	0366909	••SHOE ASS'Y		2					
221	0366910	••SPRING		2					
222	0366911	••BRACE		1					
223	0366912	••SHAFT		1					
224	0326583	••PLATE		1					
225	0326584	••COVER		1					
226	0366915	••SPRING		1					
227	0366916	••SCREW		1					
228	0366917	••WASHER;PLANE		1					
229	0326585	••LEVER		1					

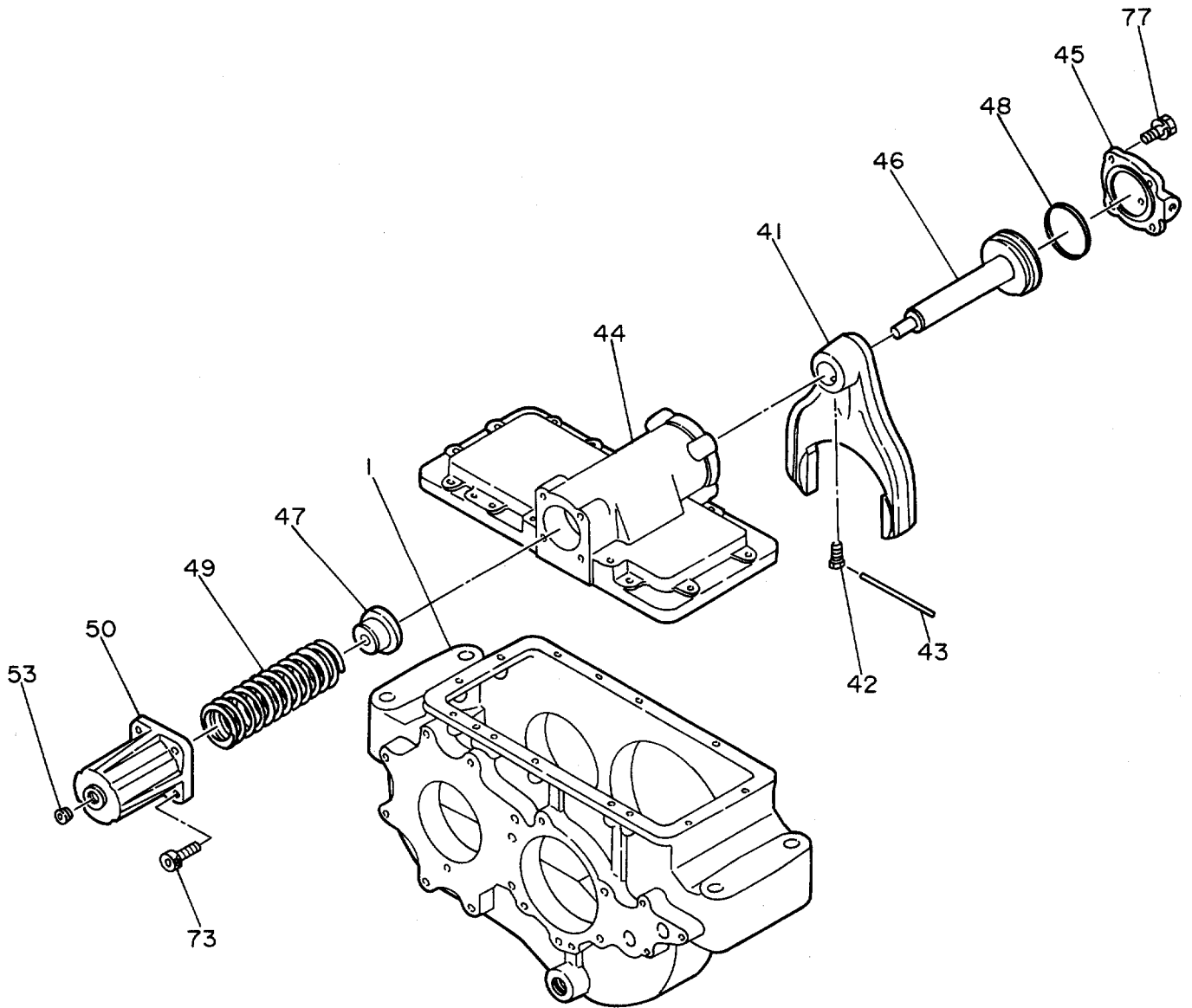
151B

パーキングブレーキ  
PARKING BRAKE





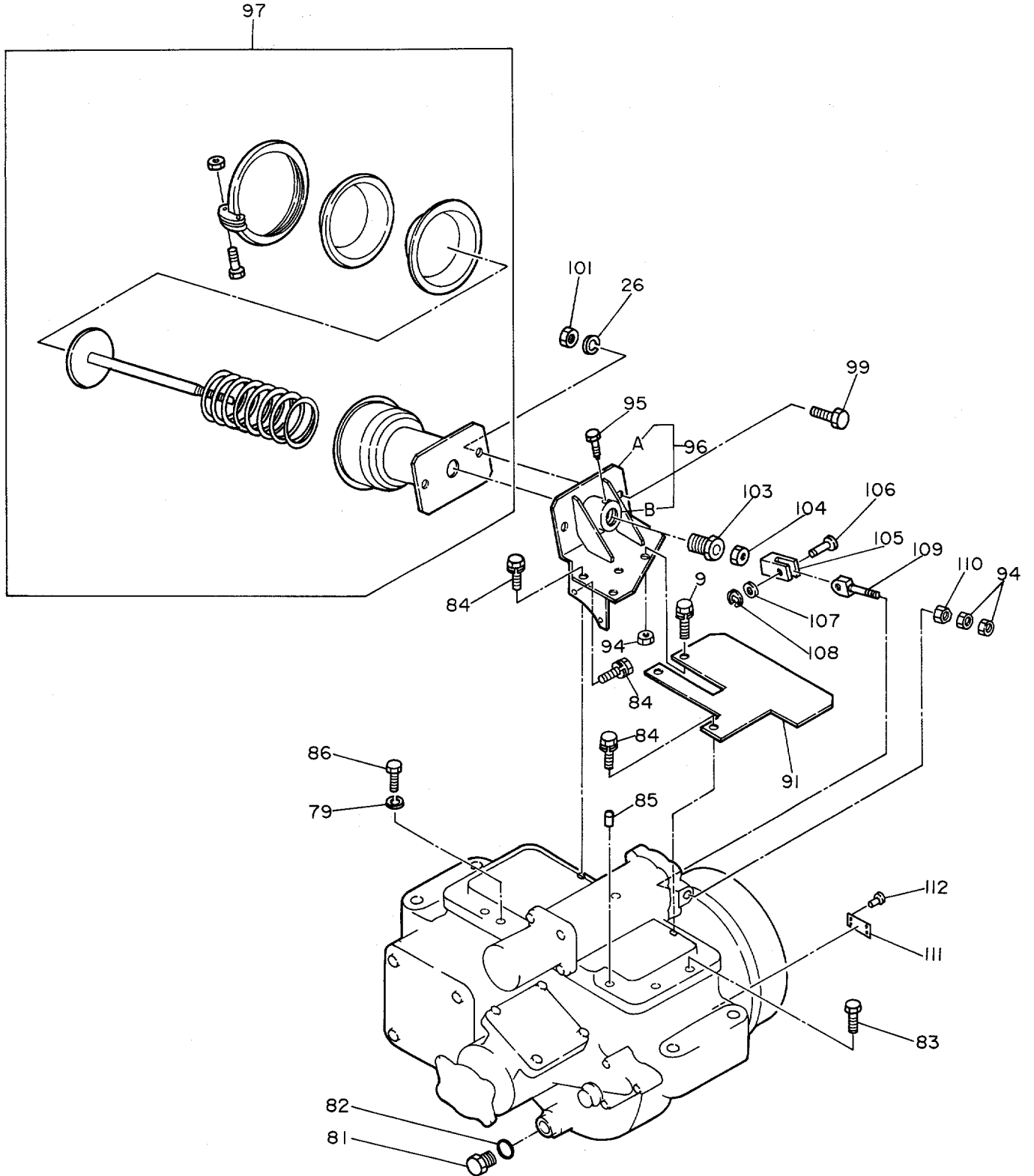
ロー、ハイ シフト  
LOW-HIGH SHIFT





パーキングブレーキ コントロール  
PARKING BRAKE CONTROL

155



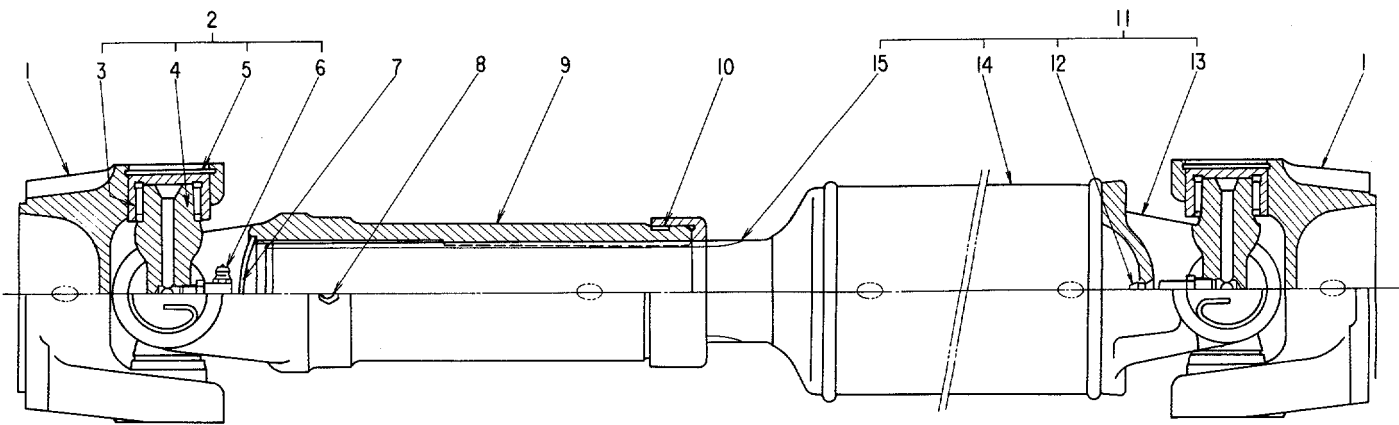
パキングブレーキ コントロル  
PARKING BRAKE CONTROL

0103~

符号 ITEM	部品番号 PART NO.	部品名 PART NAME	or PART NAME CODE	数量 Q'TY	サービス コード S.C	適用号機 SERIAL NO.	互換性 ICA	代替部品 REPLACEABLE PART	
								部品番号 PART NO.	数量 Q'TY
	+++++++	PARKING BRAKE CONTROL	0326500A6	1					
9	0268016	・BOLT;SEMS		2					
26	0326517	・WASHER;SPRING		2					
79	0266645	・WASHER;SPRING		2					
81	0266409	・PLUG		1					
82	0268802	・O-RING		1					
83	0268024	・BOLT;SEMS		7					
84	0326544	・BOLT;SEMS		3					
85	0326545	・PIN;KNOCK		2					
86	0326546	・BOLT		2					
91	0326549	・COVER		1					
94	0326550	・NUT		4					
95	0326551	・SCREW		1					
96	0326552	・BRACKET ASS'Y		1					
96A	+++++++	・BRACKET		1	D				
96B	+++++++	・NUT		1	D				
97	0326553	・POWER CHAMBER		1					
99	0326554	・BOLT		2					
101	0326555	・NUT		2					
103	0326556	・BOLT		1					
104	0326557	・NUT		1					
105	0326558	・JOINT		1					
106	0326559	・PIN		1					
107	0367003	・WASHER;PLANE		1					
108	0326561	・RING;RETAINING		1					
109	0326562	・JOINT		1					
110	0326563	・COLLAR		1					
111	+++++++	・NAME-PLATE		1	D				
112	+++++++	・RIVET		4	D				



シャフト;プロペラ  
SHAFT;PROP.

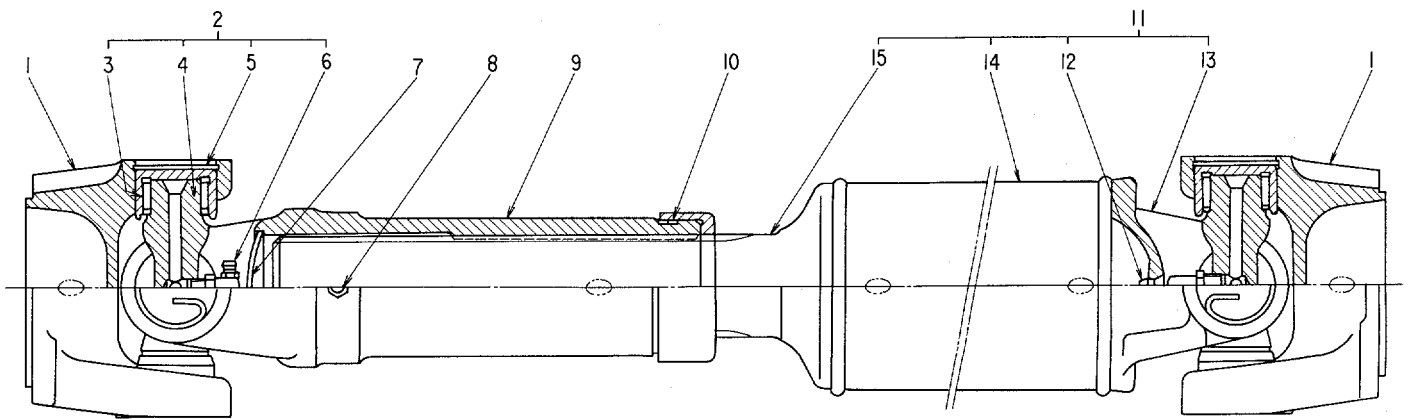


シャフト;プロップ  
SHAFT;PROP.

0103~

符号 ITEM	部品番号 PART NO.	部品名 PART NAME	or PART NAME CODE	数量 Q'TY	サービス コード S.C	適用号機 SERIAL NO.	互換性 ICA	代替部品 REPLACEABLE PART	
								部品番号 PART NO.	数量 Q'TY
1	4174293	SHAFT;PROP.	0328000	1					
	0265901	•YOKE;FLANG		2					
2	0328001	•JOURNAL ASS'Y		2					
3	+++++	••BRG.		4	D				
4	+++++	••SPIDER		1	D				
5	+++++	••RING;RETAINING		4	D				
5	+++++	••RING;RETAINING		4	D				
5	+++++	••RING;RETAINING		4	D				
6	0265903	••FITTING		1					
7	0328002	•PLUG		1					
8	J75481	•FITTING		1					
9	0328003	•YOKE		1					
10	0328004	•SEAL		1					
11	0328005	•TUBE ASS'Y		1					
12	+++++	••PLUG		1	D				
13	+++++	••YOKE		1	D				
14	+++++	••TUBE		1	D				
15	+++++	••SHAFT		1	D				

シャフト;プロペラ  
SHAFT;PROP.

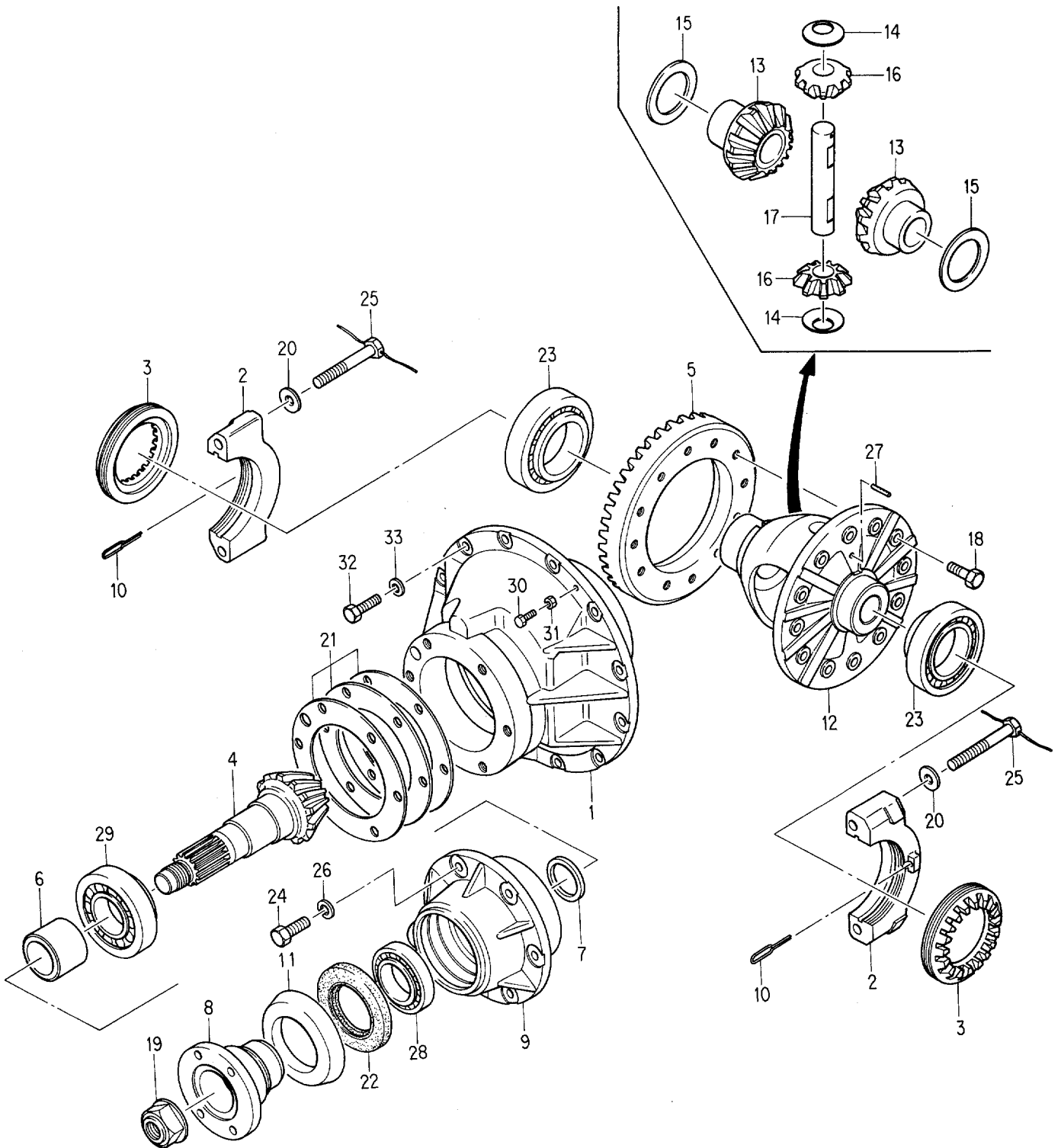


シャフト;プロップ  
SHAFT;PROP.

0103~

符号 ITEM	部品番号 PART NO.	部品名 PART NAME	or PART NAME CODE	数量 Q'TY	サービス コード S.C	適用号機 SERIAL NO.	互 換 性 ICA	代替部品 REPLACEABLE PART	
								部品番号 PART NO.	数量 Q'TY
1	4174294	SHAFT;PROP.	0328100	1					
	0265901	•YOKE;FLANG		2					
2	0328001	•JOURNAL ASS'Y		2					
3	+++++	••BRG.		4	D				
4	+++++	••SPIDER		1	D				
5	+++++	••RING;RETAINING		4	D				
5	+++++	••RING;RETAINING		4	D				
5	+++++	••RING;RETAINING		4	D				
6	0265903	••FITTING		1					
7	0328002	•PLUG		1					
8	J75481	•FITTING		1					
9	0328003	•YOKE		1					
10	0328004	•SEAL		1					
11	0328101	•TUBE ASS'Y		1					
12	+++++	••PLUG		1	D				
13	+++++	••YOKE		1	D				
14	+++++	••TUBE		1	D				
15	+++++	••SHAFT		1	D				

キャリア  
CARRIER



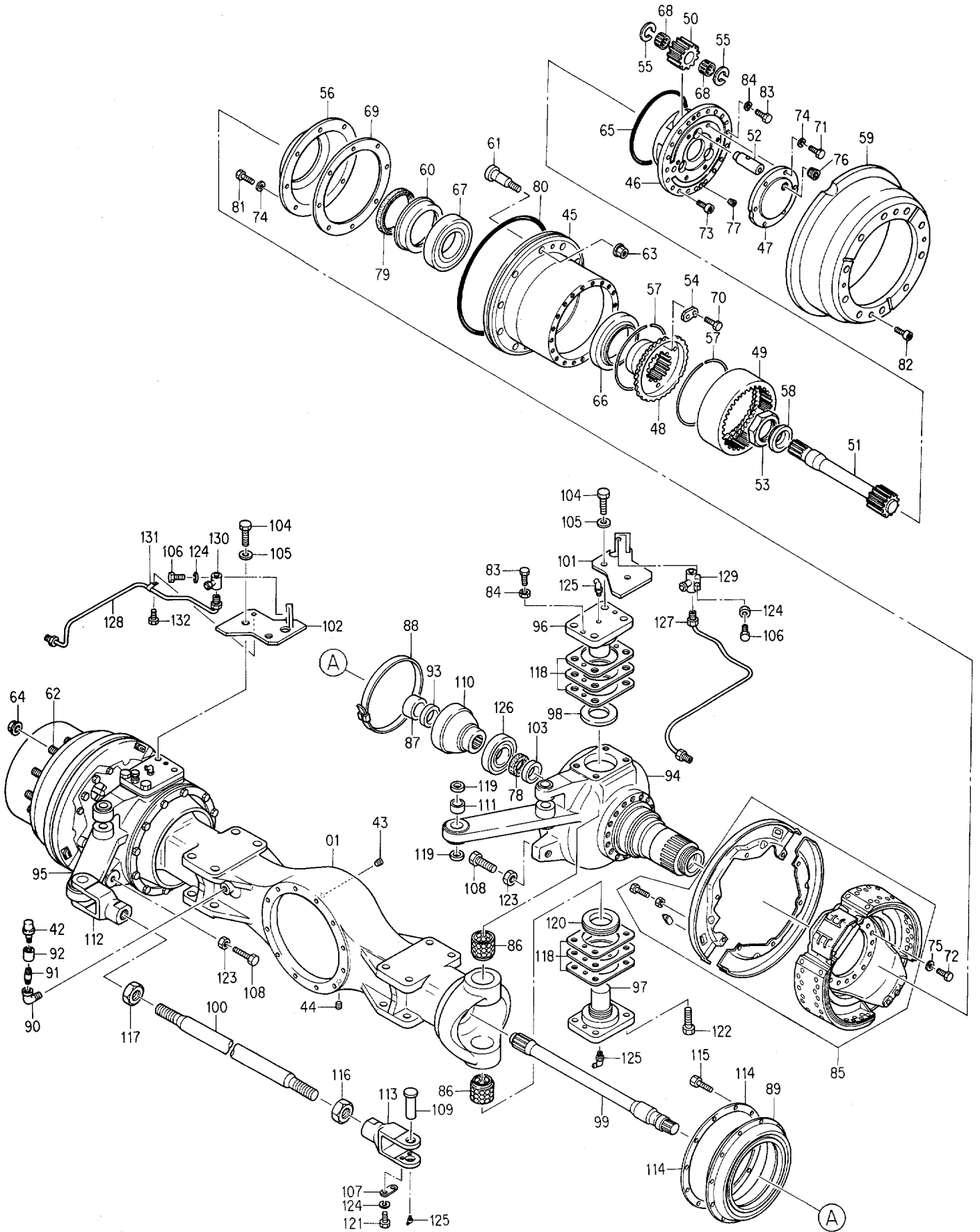
符号  
CARRIER

0103~

符号 ITEM	部品番号 PART NO.	部 品 名 PART NAME	or PART NAME CODE	数量 Q'TY	サービス コード S.C	適用号機 SERIAL NO.	互 換 性 ICA	代 替 部 品 REPLACEABLE PART	
								部品番号 PART NO.	数量 Q'TY
1	4216619 0328801	CARRIER •CARRIER	0328800	1 1					
2	0328802	•CAP		2					
3	0328803	•NUT		2					
4	0328804	•PINION		1					
5	0328805	•GEAR		1					
6	0328806	•SPACER		1					
7	0328807	•PIECE:DISTANT		1					
8	0328808	•YOKE		1					
9	0328809	•CAGE		1					
10	0153401	•PIN:LOCK		2					
11	0328810	•SLINGER		1					
12	0328811	•CASE		1					
13	0328812	•GEAR		2					
14	0328813	•WASHER;THRUST		2					
15	0328814	•WASHER;THRUST		2					
16	0328815	•PINION		2					
17	0328816	•SHAFT		1					
18	0328817	•BOLT		12					
19	0153412	•NUT		1					
20	0328818	•WASHER		4					
21	0328819	•SHIM 0.15		4					
21	0328820	•SHIM 0.20		2					
21	0328821	•SHIM 0.50		2					
22	0328822	•SEAL;OIL		1					
23	0328823	•BRG.		2					
24	0328824	•BOLT		6					
25	0328825	•BOLT		4					
26	0328826	•WASHER;SPRING		6					
27	0328827	•PIN;SPRING		1					
28	0328828	•BRG.		1					
29	0328829	•BRG.		1					
30	0328830	•BOLT		2					
31	0328831	•NUT		2					
32	0328830	•BOLT		12					
33	0328832	•WASHER;SPRING		12					

フﾟラネﾀﾘ & ﾏﾌﾞ  
 PLANETARY & HUB

163A



PLANETARY & HUB  
PLANETARY & HUB

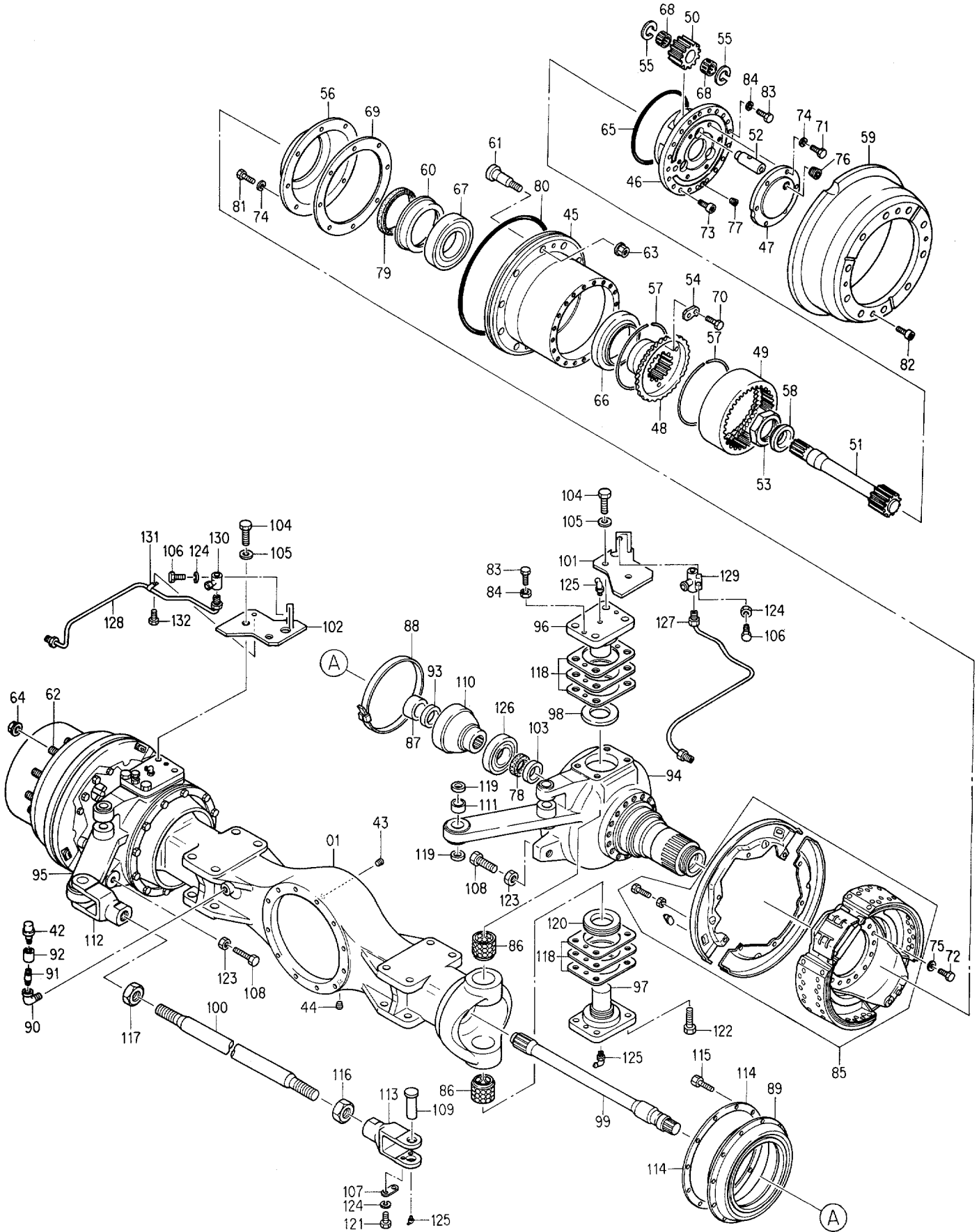
0103~

符号 ITEM	部品番号 PART NO.	部品名 PART NAME	or PART NAME CODE	数量 Q'TY	サービス コード S.C	適用号機 SERIAL NO.	互 換 性 ICA	代 替 部 品 REPLACEABLE PART	
								部品番号 PART NO.	数量 Q'TY
01	4216620	PLANETARY & HUB	0328900	1					
	0328901	・HOUSING		1					
42	0153551	・BREATHER;AIR		1					
43	0153426	・PLUG		1					
44	0153547	・PLUG		1					
45	0328902	・HUB		2					
46	0328903	・SPIDER		2					
47	0328904	・COVER		2					
48	0328905	・HUB;GEAR		2					
49	0328906	・GEAR;INTERNAL		2					
50	0328907	・GEAR;PLANETARY		6					
51	0328908	・SHAFT		2					
52	0328909	・SHAFT		6					
53	0328910	・NUT		2					
54	0328911	・PLATE;LOCK		2					
55	0328912	・WASHER;THRUST		12					
56	0328913	・COVER		2					
57	0328914	・WIRE		4					
58	0328915	・BUSHING		2					
59	0328916	・DRUM;BRAKE		2					
60	0328917	・RETAINER		2					
61	0328918	・HUB-BOLT (R)		10					
62	0328919	・HUB-BOLT (L)		10					
63	4216723	・HUB-NUT (R)		10					
64	4216724	・HUB-NUT (L)		10					
65	0328920	・O-RING		2					
66	0328921	・BRG.		2					
67	0328922	・BRG.		2					
68	0328923	・BRG.;NEEDLE		12					
69	0328924	・PACKING		2					
70	0328925	・BOLT		4					
71	0328926	・BOLT		12					
72	0328927	・BOLT		32					
73	0328928	・BOLT;SOCKET		40					
74	0328832	・WASHER;SPRING		28					
75	0328929	・WASHER		32					
76	0153426	・PLUG		2					
77	0328930	・PLUG		2					
78	0328931	・SEAL;OIL		2					
79	0153549	・SEAL;OIL		2					



163B

フラスターリ & ハブ  
PLANETARY & HUB

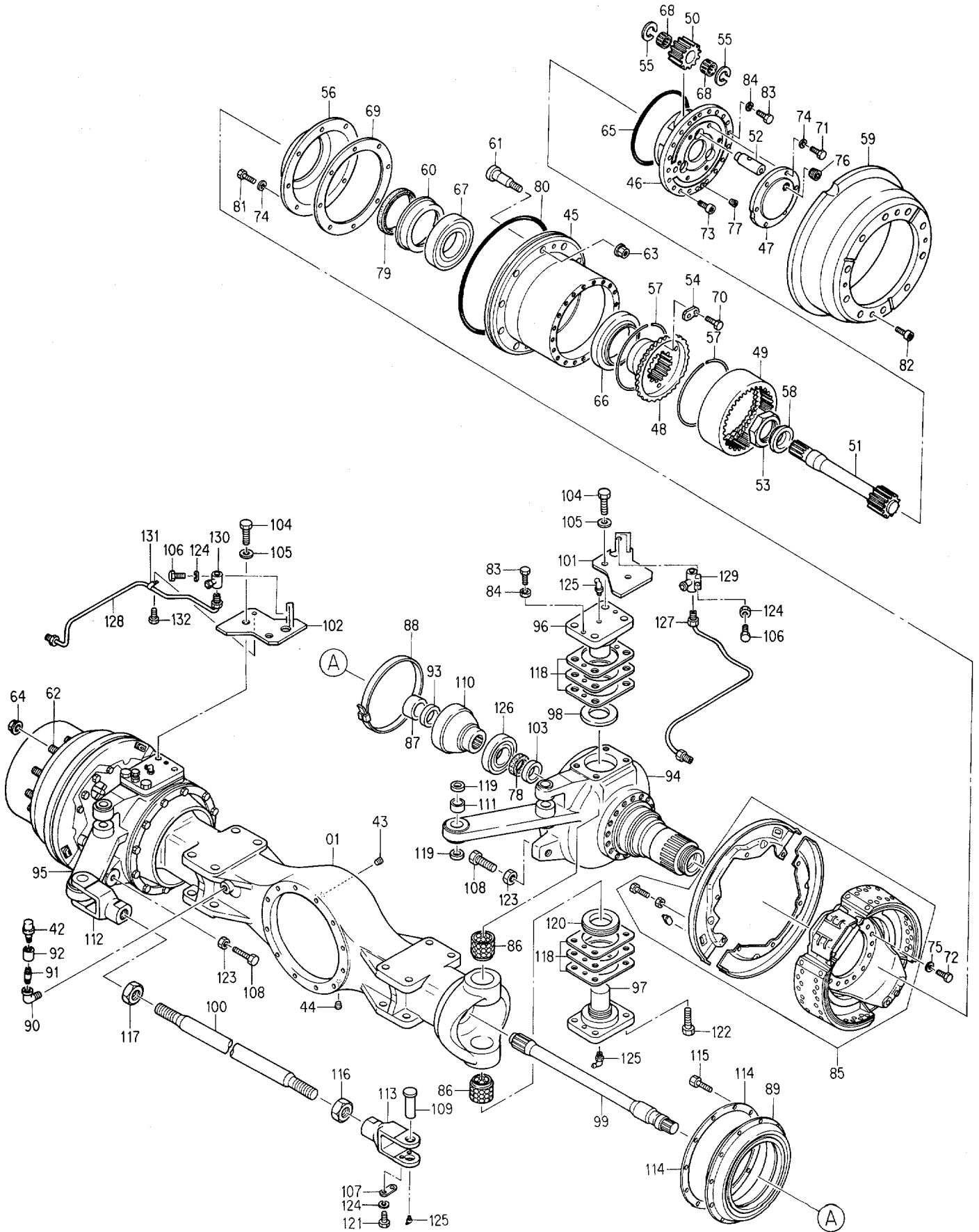


プラネタリ & ハブ  
PLANETARY & HUB

0103~

符号 ITEM	部品番号 PART NO.	部品名 PART NAME	or PART NAME CODE	数量 Q'TY	サービス コード S.C	適用号機 SERIAL NO.	互換性 ICA	代替部品 REPLACEABLE PART	
								部品番号 PART NO.	数量 Q'TY
80	0328932	・O-RING		2					
81	0328933	・BOLT		16					
82	0328934	・BOLT;SOCKET		4					
83	0328935	・BOLT		6					
84	0328936	・NUT		6					
85	4216621	・BRAKE ASS'Y	0329000B	2					
86	0328937	・BUSHING		4					
87	0328938	・BUSHING		2					
88	0153508	・BAND		2					
89	0328939	・BOOT		2					
90	0328940	・ELBOW		1					
91	0328941	・PIPE		1					
92	0328942	・ELBOW		1					
93	0328943	・SEAL;OIL		2					
94	0328944	・KNUCKLE (R)		1					
95	0328945	・KNUCKLE (L)		1					
96	0328946	・KING-PIN (UPPER)		2					
97	0328947	・KING-PIN (LOWER)		2					
98	0328948	・WASHER;THRUST		2					
99	0328949	・SHAFT		2					
100	0328950	・ROD;TIE		1					
101	0328951	・PLATE (R)		1					
102	0328952	・PLATE (L)		1					
103	0328953	・GUIDE		2					
104	0328954	・BOLT		4					
105	0153413	・WASHER		4					
106	0328955	・BOLT		2					
107	0328956	・PLATE		2					
108	0153509	・BOLT;STOPPER		2					
109	0328957	・PIN		2					
110	0328958	・JOINT;BALL		2					
111	0328959	・BUSING		2					
112	0328960	・END;ROD (R)		1					
113	0328961	・END;ROD (L)		1					
114	0328962	・PLATE		4					
115	0328963	・BOLT		24					
116	0328964	・NUT		1					
117	0328965	・NUT		1					
118	0328966	・SHIM 0.1		8					
118	0328967	・SHIM 0.15		12					

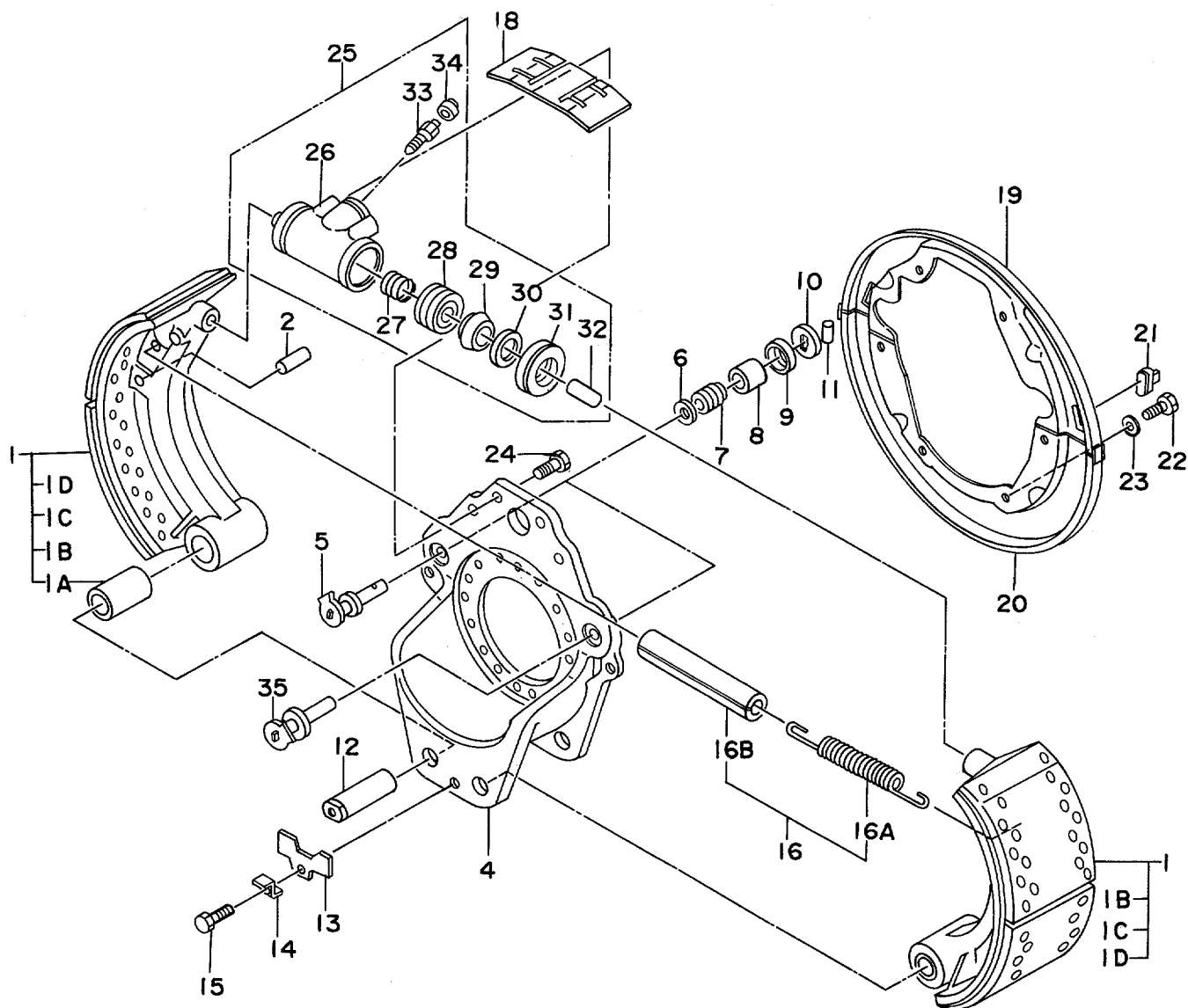
フラスターリ & ハブ  
PLANETARY & HUB





165A

ブレーキ  
BRAKE



100 { 29  
30  
31

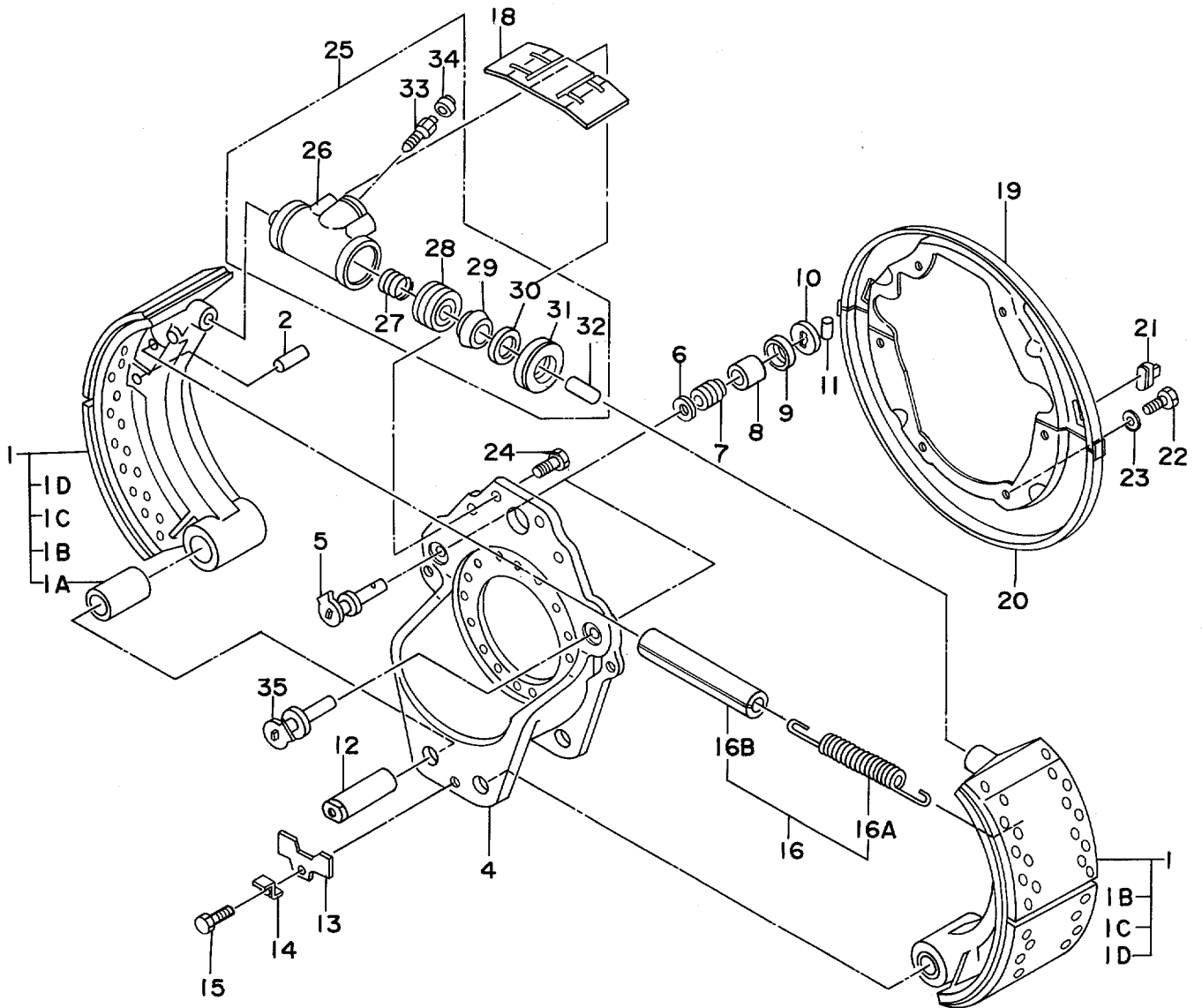
ブレーキ  
BRAKE

0103~

符号 ITEM	部品番号 PART NO.	部 品 名 PART NAME	or PART NAME CODE	数量 Q'TY	サービス コード S.C	適用号機 SERIAL NO.	互 換 性 ICA	代 替 部 品 REPLACEABLE PART	
								部品番号 PART NO.	数量 Q'TY
1	4216621 0329001	BRAKE ・SHOE ASS'Y	0329000B	2 2					
1A	++++++	・・BUSHING		1	D				
1B	0329023	・・SHOE		2					
1C	++++++	・・LINING		4	D				
1D	0329025	・・RIVET		72					
2	0329002	・PIN		2					
4	0329003	・BRACKET		1					
5	0329004	・CAM		1					
6	0329005	・WASHER		2					
7	0329006	・SPRING		2					
8	0329007	・BOOT		2					
9	0329008	・COVER		2					
10	0329009	・INDICATOR		2					
11	0329010	・PIN		2					
12	0329011	・PIN		2					
13	0329012	・PLATE;LOCK		1					
14	0329013	・WASHER;LOCK		1					
15	0329014	・BOLT		1					
16	0329015	・SPRING ASS'Y		1					
16A	++++++	・・SPRING		1	D				
16B	++++++	・・HOLDER		1	D				
18	0329016	・COVER		1					
19	0329017	・COVER		1					
20	0329018	・COVER		1					
21	0329019	・GROMMET		2					
22	0329033	・BOLT		6					
23	0329020	・WASHER		6					
24	0329021	・BOLT		2					
25	0329022	・CYL. ASS'Y		1					
26	++++++	・・CYL.		1	D				
27	0329026	・・SPRING		1					
28	0329027	・・PISTON		2	#				
29	++++++	・・CUP		2	#DK				
30	++++++	・・RING;BACK-UP		2	#DK				
31	0329028	・・BOOT		2	#K				
32	0329029	・・ROD		2	#				
33	0329030	・・BREATHER		1					
34	0329031	・・CAP		1					
35	0329032	・CAM		1					

165B

ブレーキ  
BRAKE



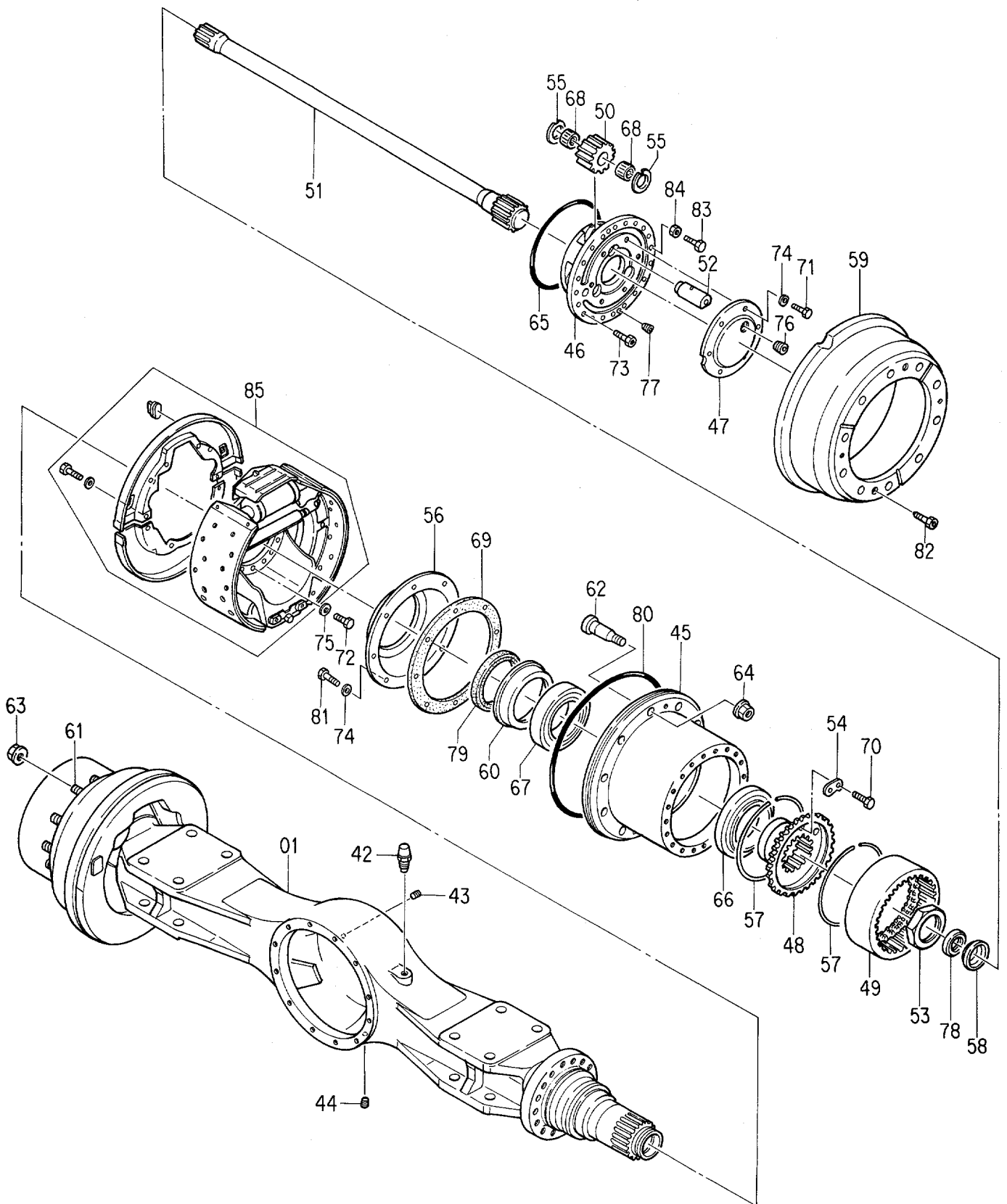
100 { 29  
30  
31





フナネリ & ハブ  
 PLANETARY & HUB

167A



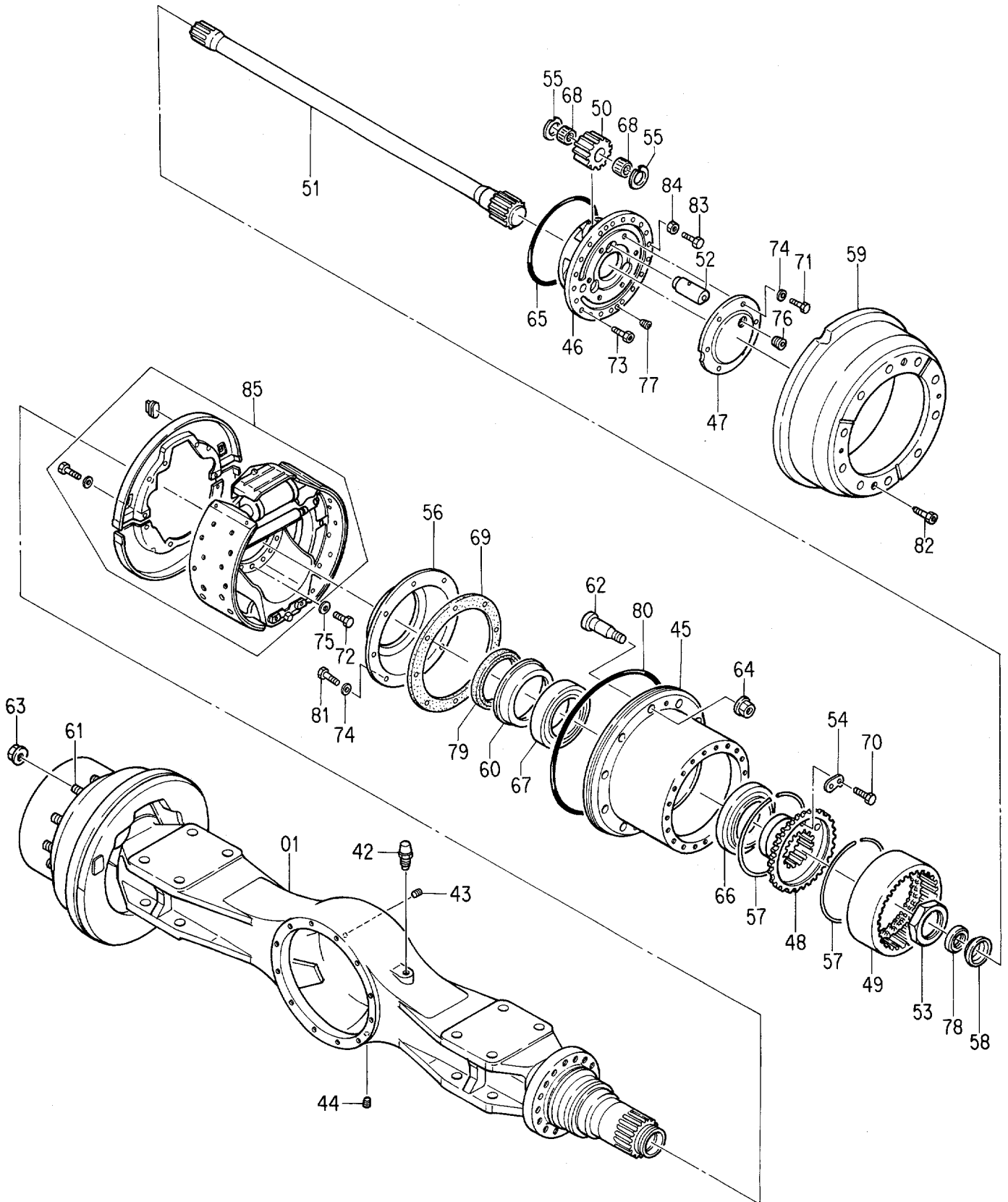
ﾌﾟﾗﾈﾀﾘ & ﾊﾌﾞ  
PLANETARY & HUB

0103~

符号 ITEM	部品番号 PART NO.	部 品 名 PART NAME	or PART NAME CODE	数量 Q'TY	サービス コード S.C	適用号機 SERIAL NO.	代替部品 REPLACEABLE PART	
							互換性 ICA	部品番号 PART NO.
01	4216623	PLANETARY & HUB	0329200	1				
	0329202	・HOUSING		1				
42	0153551	・BREATHER;AIR		1				
43	0153426	・PLUG		1				
44	0153547	・PLUG		1				
45	0328902	・HUB		2				
46	0328903	・SPIDER		2				
47	0328904	・COVER		2				
48	0328905	・HUB;GEAR		2				
49	0328906	・GEAR;INTERNAL		2				
50	0328907	・GEAR;PLANETARY		6				
51	0329201	・SHAFT		2				
52	0328909	・SHAFT		6				
53	0328910	・NUT		2				
54	0328911	・PLATE;LOCK		2				
55	0328912	・WASHER;THRUST		12				
56	0328913	・COVER		2				
57	0328914	・WIRE		4				
58	0328915	・BUSHING		2				
59	0328916	・DRUM;BRAKE		2				
60	0328917	・RETAINER		2				
61	0328918	・HUB-BOLT (R)		10				
62	0328919	・HUB-BOLT (L)		10				
63	4216723	・HUB-NUT (R)		10				
64	4216724	・HUB-NUT (L)		10				
65	0328920	・O-RING		2				
66	0328921	・BRG.		2				
67	0328922	・BRG.		2				
68	0328923	・BRG.;NEEDLE		12				
69	0328924	・PACKING		2				
70	0328925	・BOLT		4				
71	0328926	・BOLT		12				
72	0328927	・BOLT		32				
73	0328928	・BOLT;SOCKET		40				
74	0328832	・WASHER;SPRING		28				
75	0328929	・WASHER		32				
76	0153426	・PLUG		2				
77	0328930	・PLUG		2				
78	0328931	・SEAL;OIL		2				
79	0153549	・SEAL;OIL		2				

フナネリ & ハブ  
PLANETARY & HUB

167B

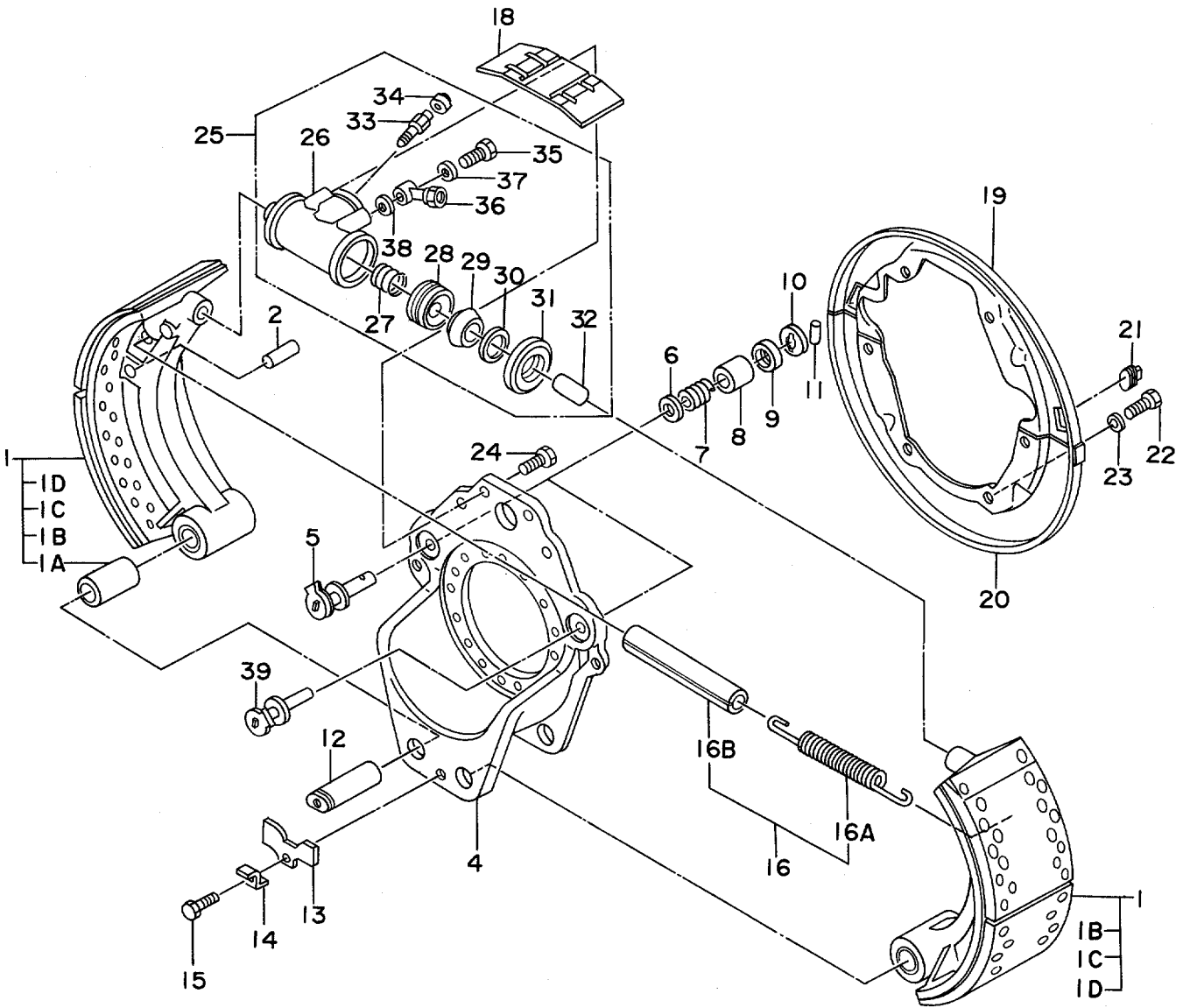


0329200



169A

ブレーキ  
BRAKE



100 { 29  
30  
31

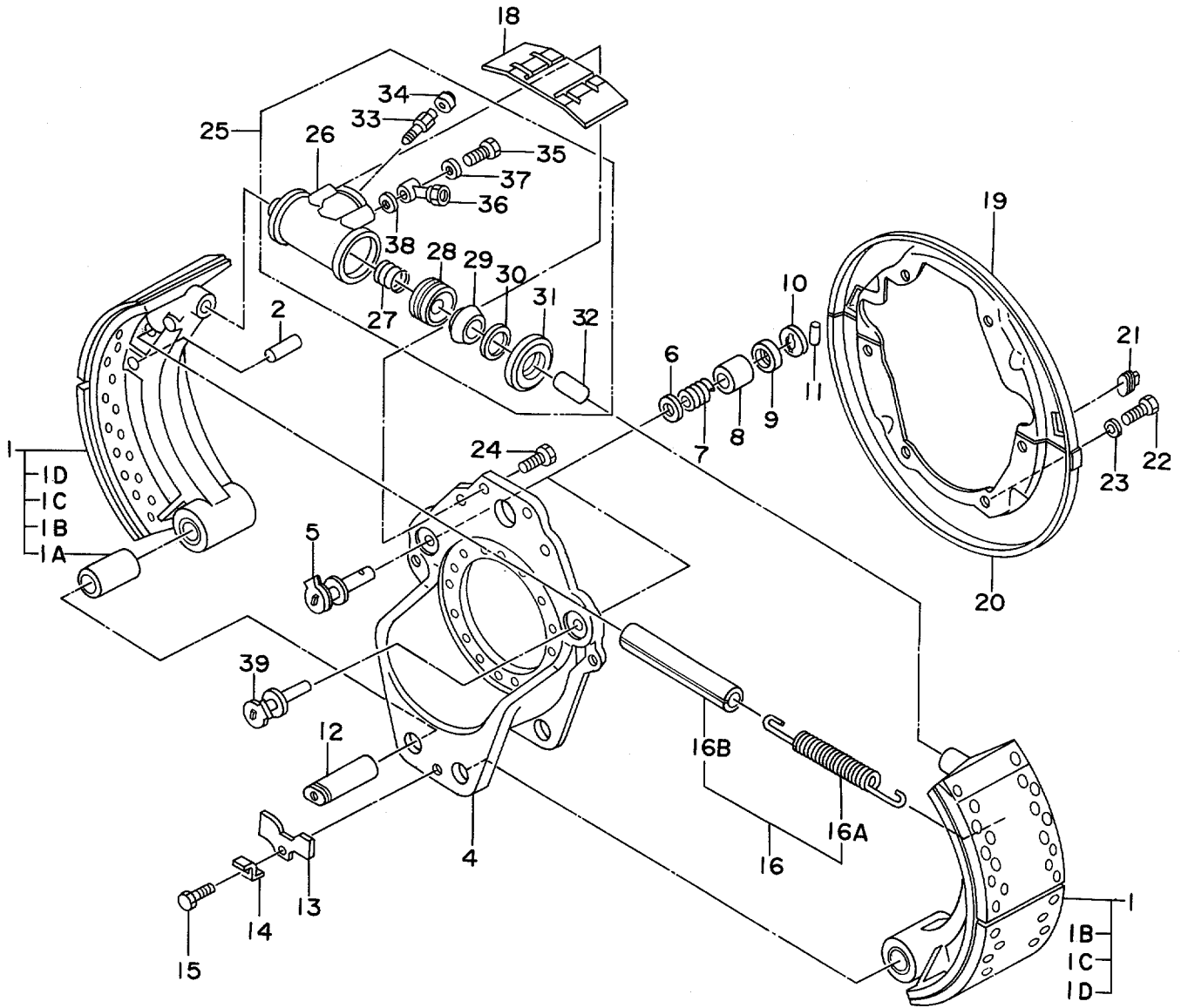
ブレーキ  
BRAKE

0103~

符号 ITEM	部品番号 PART NO.	部品名 PART NAME	or PART NAME CODE	数量 Q'TY	サービス コード S.C	適用号機 SERIAL NO.	互換性 ICA	代替部品 REPLACEABLE PART	
								部品番号 PART NO.	数量 Q'TY
1	4216624	BRAKE	0329300B	2					
1A	0329001	・SHOE ASS'Y		2					
1B	++++++	・・BUSHING		1	D				
1C	0329023	・・SHOE		2					
1D	++++++	・・LINING		4	D				
2	0329025	・・RIVET		72					
3	0329002	・PIN		2					
4	0329003	・BRACKET		1					
5	0329004	・CAM		1					
6	0329005	・WASHER		2					
7	0329006	・SPRING		2					
8	0329007	・BOOT		2					
9	0329008	・COVER		2					
10	0329009	・INDICATOR		2					
11	0329010	・PIN		2					
12	0329011	・PIN		2					
13	0329012	・PLATE;LOCK		1					
14	0329013	・WASHER;LOCK		1					
15	0329014	・BOLT		1					
16	0329015	・SPRING ASS'Y		1					
16A	++++++	・・SPRING		1	D				
16B	++++++	・・HOLDER		1	D				
18	0329016	・COVER		1					
19	0329017	・COVER		1					
20	0329018	・COVER		1					
21	0329019	・GROMMET		2					
22	0329033	・BOLT		6					
23	0329020	・WASHER		6					
24	0329021	・BOLT		2					
25	0329301	・CYL. ASS'Y		1					
26	++++++	・・CYL.		1	D				
27	0329026	・・SPRING		1					
28	0329027	・・PISTON		2	#				
29	++++++	・・CUP		2	#DK				
30	++++++	・・RING;BACK-UP		2	#DK				
31	0329028	・・BOOT		2	#K				
32	0329029	・・ROD		2	#				
33	0329302	・・BREATHER		1					
34	0329031	・・CAP		1					
35	0329303	・・BOLT		1					

169B

ブレーキ  
BRAKE



100 { 29  
30  
31

ブレーキ  
BRAKE

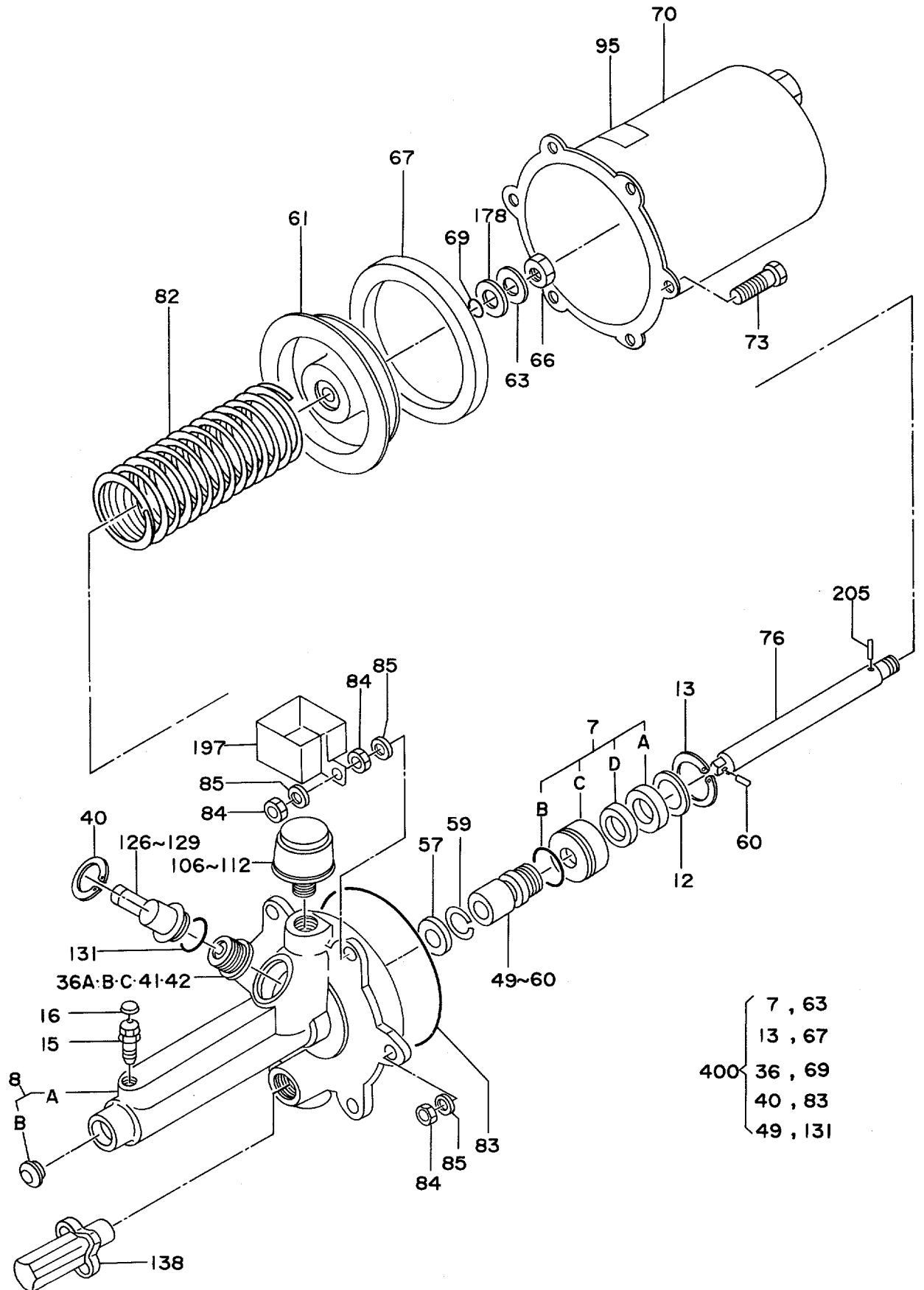
0103~

符号 ITEM	部品番号 PART NO.	部品名 PART NAME	or PART NAME CODE	数量 Q'TY	サービス コード S.C	適用号機 SERIAL NO.	互換性 ICA	代替部品 REPLACEABLE PART	
								部品番号 PART NO.	数量 Q'TY
36	0329304	・・JOINT		1					
37	0329305	・・PACKING		1					
38	0329306	・・PACKING		1					
39	0329032	・CAM		1					
100	4224649	KIT;SEAL		1	#				



171A

7"-7A  
BOOSTER



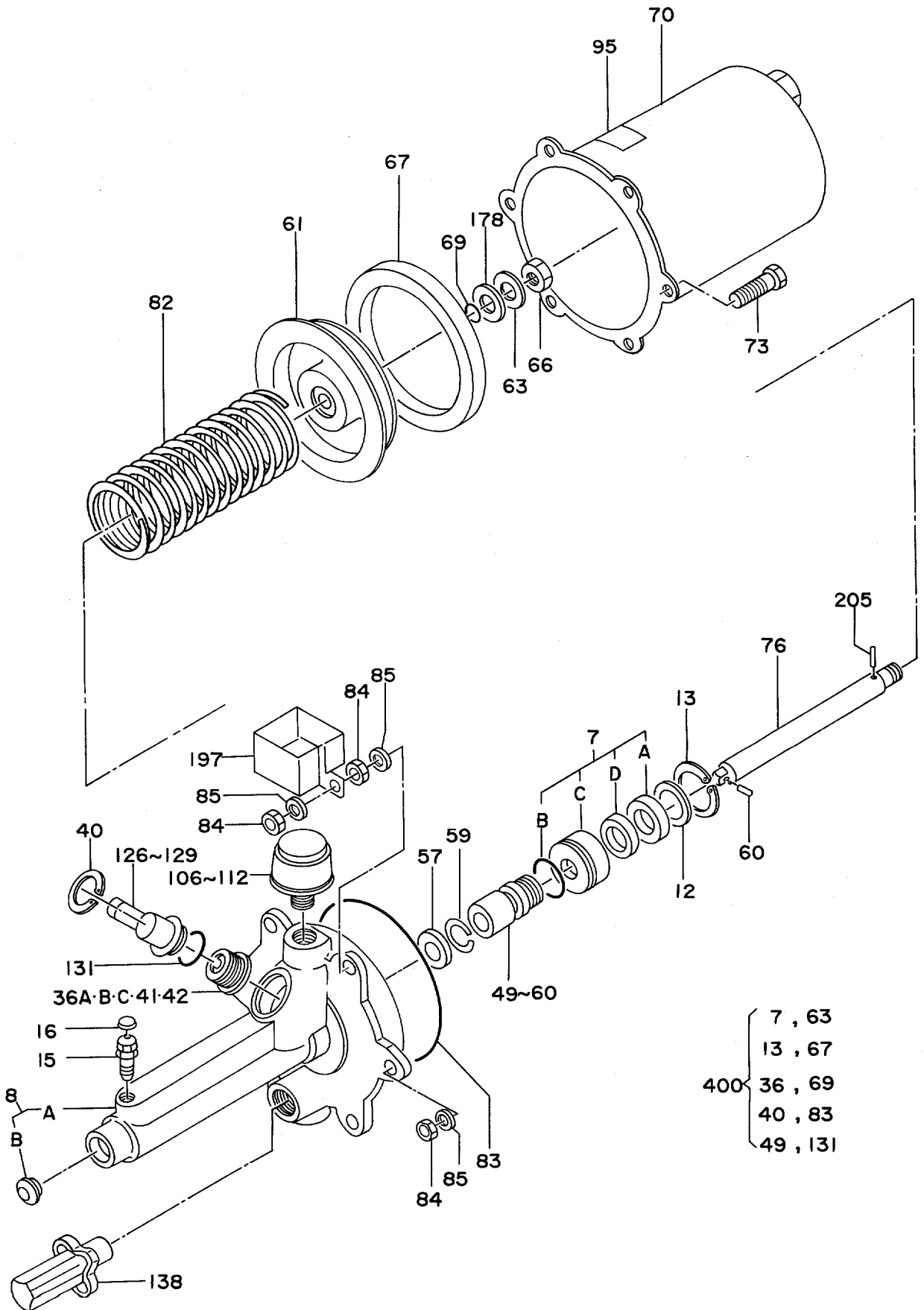
ブースター  
BOOSTER

0103~

符号 ITEM	部品番号 PART NO.	部品名 PART NAME	or PART NAME CODE	数量 Q'TY	サービス コード S.C	適用号機 SERIAL NO.	互換性 ICA	代替部品 REPLACEABLE PART	
								部品番号 PART NO.	数量 Q'TY
7	4180463 0267701	BOOSTER ・RETAINER ASS'Y	0289200B	1 1					
7A	++++++	・・SEAL:OIL		1	D				
7B	++++++	・・O-RING		1	D				
7C	++++++	・・RETAINER		1	D				
7D	++++++	・・SEAL:OIL		1	D				
8	0288901	・BODY ASS'Y		1					
8A	++++++	・・BODY:CYL.		1	D				
8B	++++++	・・FITTING		1	D				
12	0267703	・WASHER		1					
13	4049085	・RING;RETAINING		1	K				
15	0267704	・PLUG		1					
16	0267705	・PROTECTOR		1					
36	0267706	・VALVE ASS'Y		1	K				
36A	++++++	・・ROD		1	D				
36B	++++++	・・RETAINER		1	D				
36C	++++++	・・VALVE;RESIDUAL		1	D				
40	0267707	・RING;RETAINING		1	K				
41	0267708	・RETAINER		1					
42	0267709	・SPRING		1					
49	0288920	・HYD. PISTON ASS'Y		1	K				
50	0288902	・・PISTON ASS'Y		1					
50A	++++++	・・・YOKE		1	D				
50B	++++++	・・・PLUG		1	D				
50C	++++++	・・・PISTON		1	D				
54	0267711	・・SPRING		1					
55	0288903	・・SEAL;VALVE ASS'Y		1					
55A	++++++	・・・STEM;VALVE		1	D				
55B	++++++	・・・SEAL		1	D				
56	0267713	・・RING;RETAINING		1					
57	0288904	・・PACKING;CUP		1					
58	0267715	・・SPRING		1					
59	0288905	・・RING;BACK-UP		1					
60	0267729	・・PIN;STRAIGHT		1					
61	0288906	・PLATE;PISTON		1					
63	0267718	・WASHER		1	K				
66	0267719	・NUT		1					
67	0288907	・PACKING;CUP		1	K				
69	0267721	・O-RING		1	K				
70	0288908	・SHELL ASS'Y		1					

171B

7~79  
BOOSTER



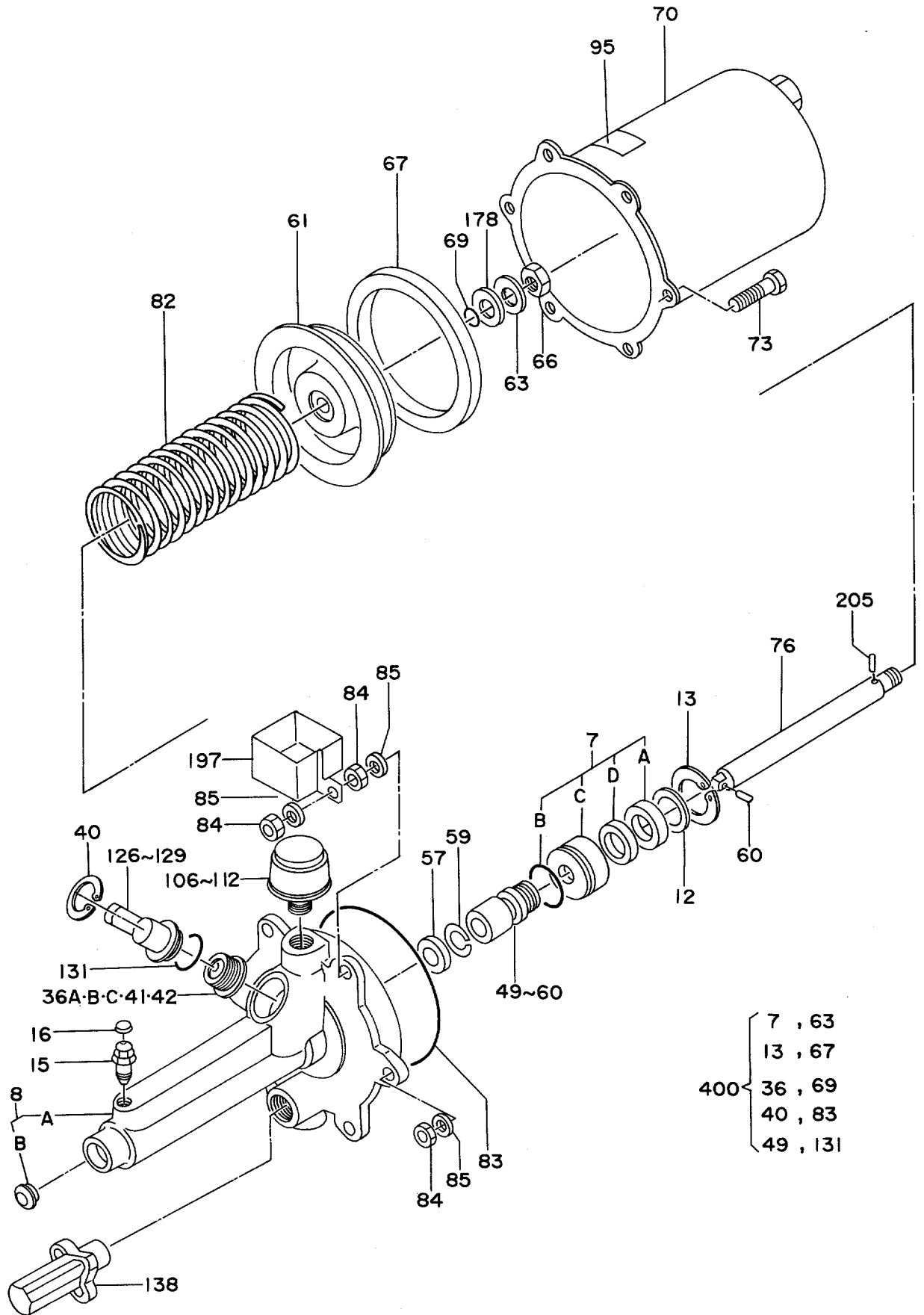
ブース  
BOOSTER

0103~

符号 ITEM	部品番号 PART NO.	部品名 PART NAME	or PART NAME CODE	数量 Q'TY	サービス コード S.C	適用号機 SERIAL NO.	互換性 ICA	代替部品 REPLACEABLE PART	
								部品番号 PART NO.	数量 Q'TY
73	0288909	・BOLT		6					
76	0288910	・ROD;PUSH		1					
82	0288911	・SPRING		1					
83	0288912	・O-RING		1	K				
84	0288913	・NUT		7					
85	0288914	・WASHER		7					
95	+++++	・NAME-PLATE		1	D				
106	0267736	・COVER ASS'Y		1					
107	+++++	・COVER		1	D				
108	+++++	・PLATE		1	D				
109	+++++	・PLATE		1	D				
110	+++++	・HAIR;AIR CLEANER		1	D				
111	+++++	・PIPE		1	D				
112	+++++	・RETAINER		1	D				
126	0288917	・CONNECTOR ASS'Y		1					
127	+++++	・BUSHING		1	D				
128	+++++	・NET;WIRE		1	D				
129	+++++	・CONNECTOR		1	D				
131	0267738	・O-RING		1	K				
138	0288918	・RETAINER		1					
178	0267746	・WASHER		1					
197	0288919	・BRACKET		1					
205	0267748	・PIN;STRAIGHT		1					
400	4185291	KIT;REPAIR		1					

173A

7"-7A  
BOOSTER



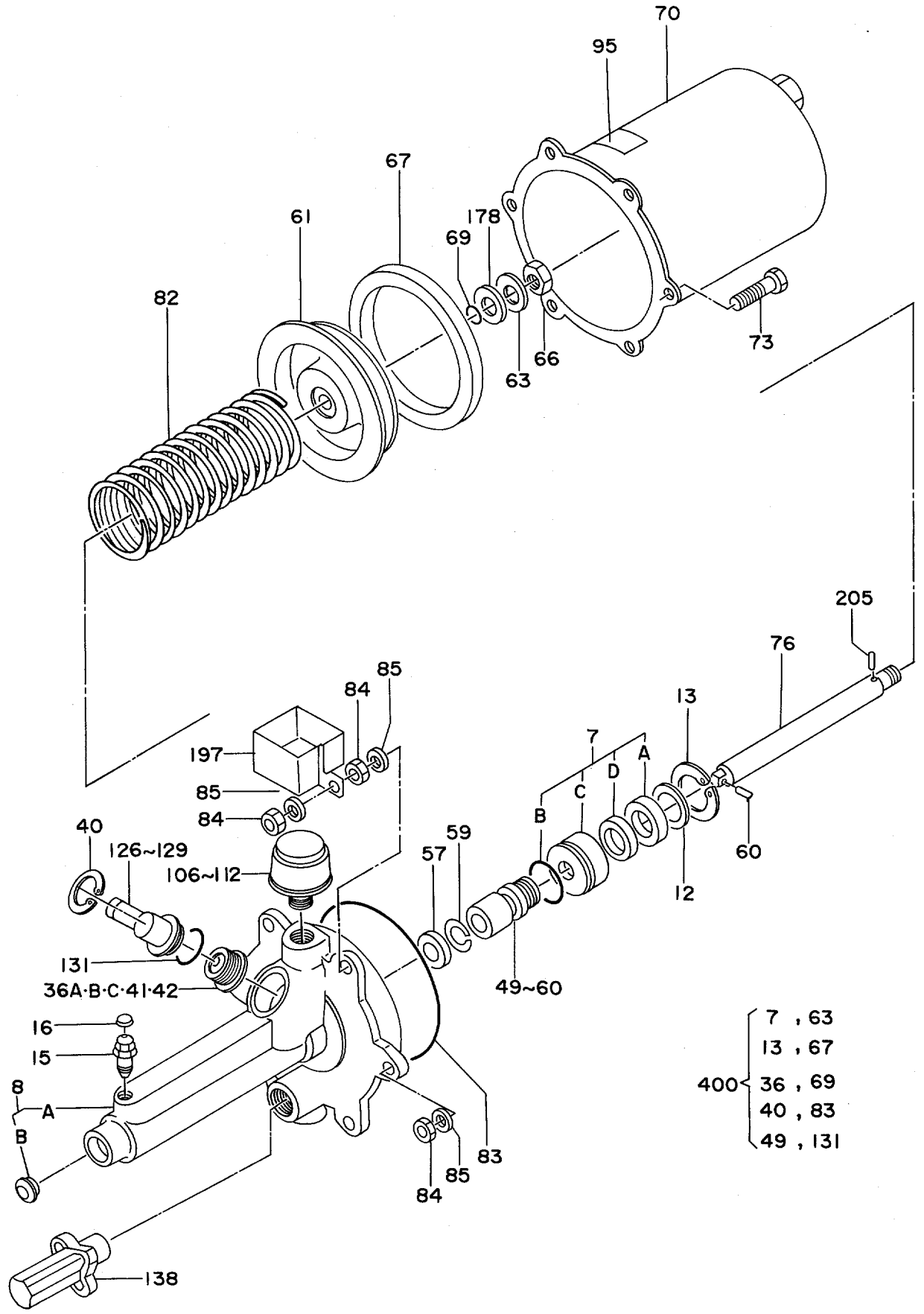
ブースター  
BOOSTER

0103~

符号 ITEM	部品番号 PART NO.	部品名 PART NAME	or PART NAME CODE	数量 Q'TY	サービス コード S.C	適用号機 SERIAL NO.	互換性 ICA	代替部品 REPLACEABLE PART	
								部品番号 PART NO.	数量 Q'TY
	4186190	BOOSTER	0288900B	1					
7	0267701	・RETAINER ASS'Y		1	K				
7A	++++++	・・SEAL;OIL		1	D				
7B	++++++	・・O-RING		1	D				
7C	++++++	・・RETAINER		1	D				
7D	++++++	・・SEAL;OIL		1	D				
8	0288901	・BODY ASS'Y		1					
8A	++++++	・・BODY;CYL.		1	D				
8B	++++++	・・FITTING		1	D				
12	0267703	・WASHER		1					
13	4049085	・RING;RETAINING		1	K				
15	0267704	・PLUG		1					
16	0267705	・PROTECTOR		1					
36	0267706	・VALVE ASS'Y		1	K				
36A	++++++	・・ROD		1	D				
36B	++++++	・・RETAINER		1	D				
36C	++++++	・・VALVE;RESIDUAL		1	D				
40	0267707	・RING;RETAINING		1	K				
41	0267708	・RETAINER		1					
42	0267709	・SPRING		1					
49	0288920	・HYD. PISTON ASS'Y		1	K				
50	0288902	・・PISTON ASS'Y		1					
50A	++++++	・・・YOKE		1	D				
50B	++++++	・・・PLUG		1	D				
50C	++++++	・・・PISTON		1	D				
54	0267711	・・SPRING		1					
55	0288903	・・SEAL;VALVE ASS'Y		1					
55A	++++++	・・・STEM;VALVE		1	D				
55B	++++++	・・・SEAL		1	D				
56	0267713	・・RING;RETAINING		1					
57	0288904	・・PACKING;CUP		1					
58	0267715	・・SPRING		1					
59	0288905	・・RING;BACK-UP		1					
60	0267729	・・PIN;STRAIGHT		1					
61	0288906	・PLATE;PISTON		1					
63	0267718	・WASHER		1	K				
66	0267719	・NUT		1					
67	0288907	・PACKING;CUP		1	K				
69	0267721	・O-RING		1	K				
70	0288908	・SHELL ASS'Y		1					

173B

7"-7A  
BOOSTER



7~7A  
BOOSTER

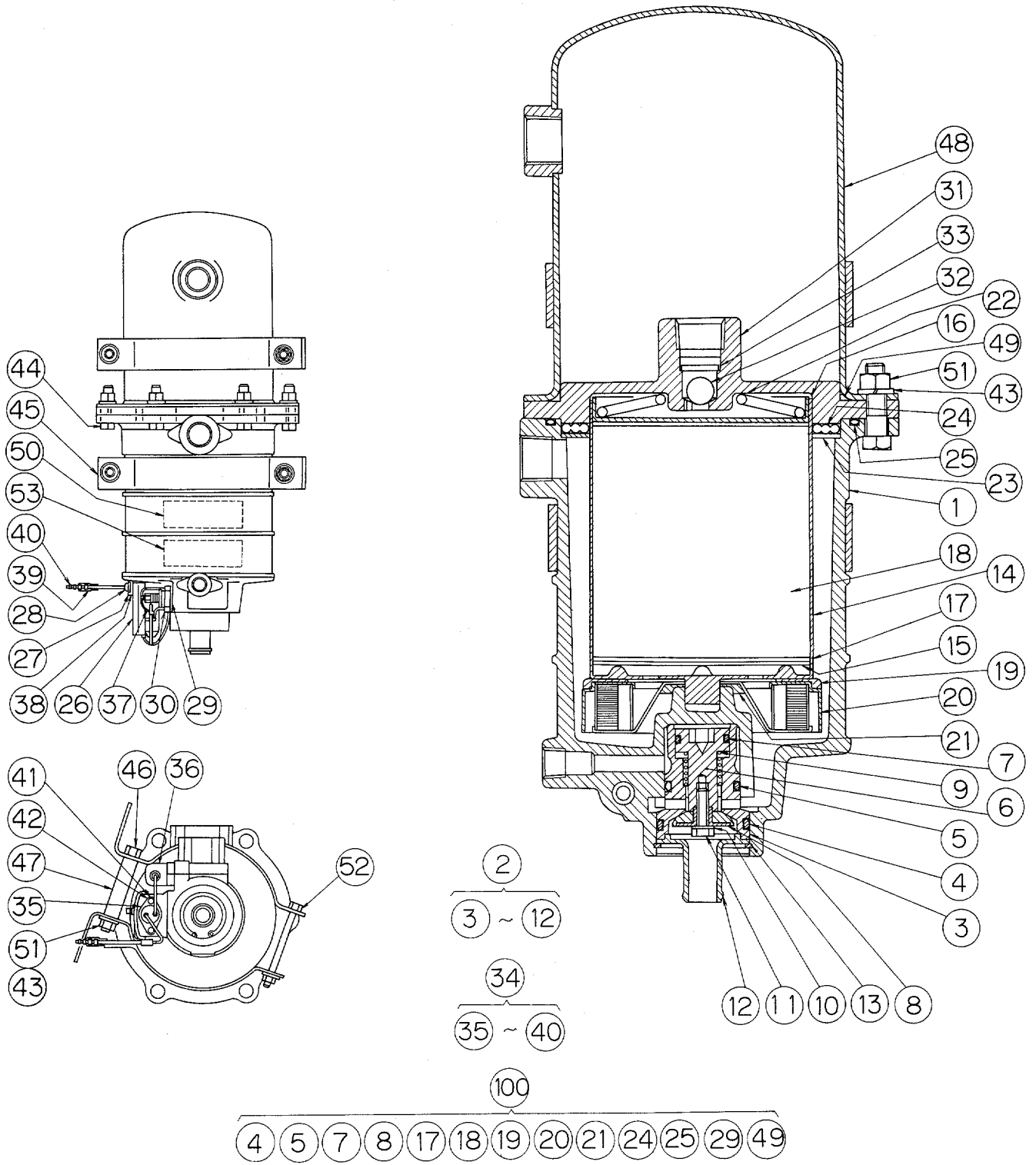
0103~

符号 ITEM	部品番号 PART NO.	部 品 名 PART NAME	or PART NAME CODE	数量 Q'TY	サービス コード S.C	適用号機 SERIAL NO.	互 換 性 ICA	代 替 部 品 REPLACEABLE PART	
								部品番号 PART NO.	数量 Q'TY
73	0288909	•BOLT		6					
76	0288910	•ROD;PUSH		1					
82	0288911	•SPRING		1					
83	0288912	•O-RING		1	K				
84	0288913	•NUT		7					
85	0288914	•WASHER		7					
95	+++++	•NAME-PLATE		1	D				
106	0267736	•COVER ASS'Y		1					
107	+++++	••COVER		1	D				
108	+++++	••PLATE		1	D				
109	+++++	••PLATE		1	D				
110	+++++	••HAIR;AIR CLEANER		1	D				
111	+++++	••PIPE		1	D				
112	+++++	••RETAINER		1	D				
126	0288917	•CONNECTOR ASS'Y		1					
127	+++++	••BUSHING		1	D				
128	+++++	••NET;WIRE		1	D				
129	+++++	••CONNECTOR		1	D				
131	0267738	•O-RING		1	K				
138	0288918	•RETAINER		1					
178	0267746	•WASHER		1					
197	0288919	•BRACKET		1					
205	0267748	•PIN;STRAIGHT		1					
400	4185291	KIT;REPAIR		1					



175A

トライヤ;エア  
 DRYER;AIR



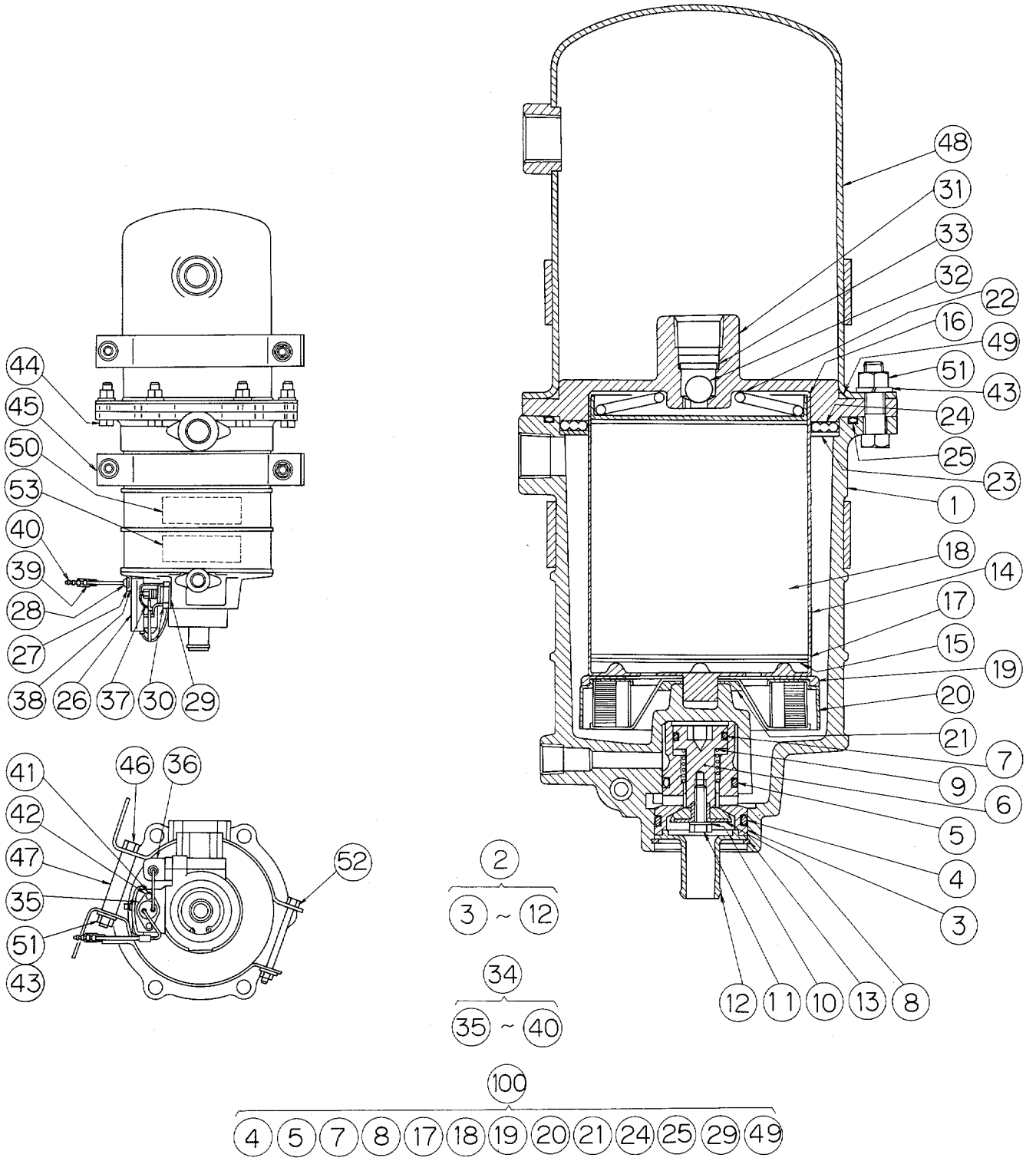
ドライヤ;エア  
DRYER;AIR

0103v

符号 ITEM	部品番号 PART NO.	部品名 PART NAME	or PART NAME CODE	数量 Q'TY	サービス コード S.C	適用号機 SERIAL NO.	互換性 ICA	代替部品 REPLACEABLE PART	
								部品番号 PART NO.	数量 Q'TY
	4172203	DRYER;AIR	0263100	1					
1	+++++++	・BODY		1	D				
2	0233501	・BODY;VALVE ASS'Y		1					
3	+++++++	・・BODY;VALVE		1	D				
4	+++++++	・・O-RING		1	DK				
5	+++++++	・・O-RING		1	DK				
6	+++++++	・・PISTON		1	D				
7	+++++++	・・O-RING		1	DK				
8	+++++++	・・COMP.;VALVE		1	DK				
9	+++++++	・・SPRING;VALVE		1	D				
10	+++++++	・・WASHER;SPRING		1	D				
11	+++++++	・・BOLT		1	D				
12	+++++++	・・COVER;EXHAUST		1	D				
13	+++++++	・RING;RETAINING		1	D				
14	+++++++	・CASE		1	D				
15	+++++++	・FILTER;PLATE-1		1	D				
16	+++++++	・FILTER;PLATE-2		1	D				
17	+++++++	・FILTER		2	DK				
18	+++++++	・DESICCANT		1	DK				
19	+++++++	・GASKET;FILTER		1	DK				
20	+++++++	・COMP.;FILTER		1	DK				
21	+++++++	・RING;GASKET		1	DK				
22	+++++++	・SPRING;SET		1	D				
23	+++++++	・GUIDE;CASE		1	D				
24	+++++++	・RING;SEALING		1	DK				
25	+++++++	・O-RING		1	DK				
26	+++++++	・PROTECTOR		1	D				
27	+++++++	・WASHER;SPRING		1	D				
28	+++++++	・SCREW;ROLLING		1	D				
29	+++++++	・GASKET		1	DK				
30	0233502	・HEATER		1					
31	+++++++	・COVER		1	D				
32	+++++++	・VALVE;CHECK		1	D				
33	+++++++	・PLATE;STOP		1	D				
34	0233503	・THERMO-A		1					
35	+++++++	・・COMP.;THERMO-B		1	D				
36	+++++++	・・BOOT;HEATER		1	D				
37	+++++++	・・TERMINAL		1	D				
38	+++++++	・・PLATE;CLAMP		1	D				
39	+++++++	・・COVER;TERMINAL		1	D				

175B

トワイヤ;エア  
DRYER;AIR



ドライヤ;IP  
DRYER;AIR

0103~

符号 ITEM	部品番号 PART NO.	部品名 PART NAME	or PART NAME CODE	数量 Q'TY	サービス コード, S.C	適用号機 SERIAL NO.	互換性 ICA	代替部品 REPLACEABLE PART	
								部品番号 PART NO.	数量 Q'TY
40	+++++++	••TERMINAL		1	D				
41	+++++++	•WASHER;SPRING		2	D				
42	+++++++	•SCREW;FT		2	D				
43	+++++++	•WASHER;SPRING		10	D				
44	+++++++	•BOLT		6	D				
45	+++++++	•BLACKET		4	D				
46	+++++++	•BOLT		2	D				
47	+++++++	•SPACER		2	D				
48	+++++++	•CHAMBER;PURGE		1	D				
49	+++++++	•O-RING		1	DK				
50	+++++++	•NAME-PLATE (A)		1	D				
51	+++++++	•NUT		10	D				
52	+++++++	•BOLT		2	D				
53	+++++++	•NAME-PLATE (B)		1	D				
100	4157383	KIT		1					



# **PARTS INDEX**

## Parts Index

177

PART NO.	PAGE	ITEM	PART NO.	PAGE	ITEM	PART NO.	PAGE	ITEM
A590910.....	114B	63	0105301.....	132	3	0153254.....	104B	101
	116B	63	0106306.....	064	116	0153255.....	104B	102
	118B	63	0111707.....	118A	20	0153256.....	104B	103
	122A	64		120	21	0153257.....	104B	104
A590914.....	120	50		140	20	0153258.....	104B	105
A768090.....	134	21	0111711.....	026A	60	0153259.....	104B	106
	136	21		032A	60	0153260.....	104B	107
A810025.....	076A	18C	0111715.....	026A	62	0153261.....	104B	108
	076B	19C		032A	62	0153401.....	162	10
	078A	18C	0111809.....	026B	68	0153412.....	162	19
	078A	19C		028	13	0153413.....	164B	105
	080A	18C		032A	68	0153426.....	164A	43
	080A	19C	0111818.....	114A	21		164A	76
	082A	18C		116A	21		168A	43
	082A	19C		122A	20		168A	76
	086	11C		142	18	0153508.....	164B	88
	088A	11C		144	18	0153509.....	164B	108
	090	11	0130915.....	090	10	0153547.....	164A	44
A810035.....	052	5	0130916.....	090	12		168A	44
A810050.....	124	9	* 0133601.....	142	13	0153549.....	164A	79
	126	9		144	13		168A	79
A810060.....	076B	27	0152103.....	070	4	0153551.....	164A	42
	078A	27	0152105.....	070	6		168A	42
	080A	27	0152904.....	090	2	0154412.....	124	6
	082A	27	0152905.....	090	5		126	6
A810090.....	018	19	0152907.....	090	8	* 0159504.....	142	5
A811030.....	072	15	0152908.....	090	9		144	5
	074	15	0152912.....	090	3	0159710.....	026A	67
	110	33	0153001.....	090	6		032A	67
	112	33	0153002.....	090	7	0163406.....	114A	13
A811035.....	048	27	0153004.....	090	15		116A	13
	072	16	0153005.....	090	16		118A	13
	074	16	0153006.....	090	17		120	13
A811045.....	048	28	0153203.....	104A	5		122A	13
* A811050.....	110	34	0153204.....	104A	6		140	13
	112	34	0153205.....	104A	7	0174403.....	114A	2B
A811090.....	114A	11	0153206.....	104A	8		116A	2B
	116A	11	0153207.....	104A	9		122A	2B
	122A	11	0153210.....	104A	12	0178610.....	128	8
A811095.....	030	31	0153211.....	104A	14		132	8
	142	7	0153212.....	104A	15	* 0178706.....	142	6
	144	7	0153213.....	104A	16		144	6
A811100.....	024	31	0153214.....	104A	17	0178820.....	114B	62
	118A	11	0153215.....	104A	18		116B	62
	120	11	0153216.....	104A	19		118B	62
	140	11	0153217.....	104A	22		120	53
J75481.....	122A	31	0153218.....	104A	23		122A	63
	124	14	0153219.....	104A	24		140	51
	126	14	0153220.....	104A	25	0193014.....	138	22
	134	23	0153221.....	104A	26	0208516.....	114B	66
	136	23	0153222.....	104A	27		116B	66
	138	24	0153228.....	104A	56		118B	59
	140	35	0153229.....	104A	57		122A	60
	142	21	0153230.....	104A	62		140	49
	144	21	0153235.....	104A	68	0208708.....	084	24
	158	8	0153236.....	104A	69	0208710.....	084	22
	160	8	0153238.....	104A	72	0208717.....	072	14
J75581.....	114A	37	0153239.....	104A	73		074	14
	116A	37	0153240.....	104B	74		084	25
	118A	30	0153241.....	104B	75		098	15
	120	31	0153242.....	104B	76		100	18
	122A	32	0153243.....	104B	77		106	15
M340825.....	122A	57	0153244.....	104B	78		108	29
M341025.....	076B	21	0153245.....	104B	79		110	31
M341225.....	076B	28	0153246.....	104B	81		112	31
	078A	28	0153249.....	104B	84	0209322.....	054	49
	080B	28	0153250.....	104B	86		056A	49
	082A	28	0153251.....	104B	87	0214905.....	002	7
0100215.....	090	14	0153252.....	104B	88	0214912.....	006	17
0105301.....	128	3	0153253.....	104B	89	0215007.....	004	10

## Parts Index

178

PART NO.	PAGE	ITEM	PART NO.	PAGE	ITEM	PART NO.	PAGE	ITEM
0215008.....	004	11	0230905.....	050	10	0263223.....	102	27
0215013.....	004	12	0230906.....	050	11	0264003.....	040	9
0215014.....	004	13	0230907.....	050	12		042	9
0215015.....	004	22	0231016.....	042	36	0264009.....	046	1
	008	18	0231017.....	040	14	0264010.....	040	19
							042	19
0215018.....	004	14		042	14		040	31
0215020.....	004	16		044	14	0264011.....	040	31
0215021.....	004	17	0231207.....	010	4		042	31
0215022.....	002	10	0231214.....	010	5	0264012.....	046	2
0215023.....	004	20	0233501.....	176A	2	0264104.....	044	6
0215103.....	008	3	0233502.....	176A	30	0264107.....	008	12
	012	3	0233503.....	176A	34	0264217.....	048	23
0215105.....	012	5	0236915.....	120	48	0264224.....	048	20
0215106.....	012	6	0237419.....	128	4	0265107.....	134	19
0215109.....	008	8		132	4		136	19
0215209.....	006	5	0240904.....	118A	5	0265901.....	158	1
	048	11		120	5		160	1
0215210.....	006	4		138	5	0265903.....	158	6
	048	12	0240910.....	118A	10		160	6
0215215.....	006	7		120	10	0266409.....	150	81
	008	10		138	10		156	81
	010	12	0240911.....	118A	7	0266503.....	150	31
	014	113		120	7		152A	31
	016	113		138	7	0266638.....	150	68
	066	13	0240912.....	118A	8	0266642.....	146	89
0215217.....	006	9		120	8	0266643.....	146	76
0215220.....	010	6		138	8		150	76
0215221.....	004	21	0240913.....	118A	6	0266645.....	150	79
	006	12		120	6		152B	232
	008	19		138	6		156	79
0215223.....	006	6	0246006.....	064	75	0266757.....	152A	125
	048	13	0250318.....	072	9	0267202.....	124	1A
0215310.....	014	250		074	9		124	10A
	016	250	0251311.....	024	29		126	1A
	066	18		030	29		126	10A
0215614.....	022	14	0252506.....	064	128	0267206.....	124	2C
0215615.....	022	15	0253908.....	048	19		126	2C
0215616.....	022	16	0254104.....	040	17	0267209.....	124	7
0215705.....	050	4	0254105.....	044	15		126	7
0215710.....	044	10	0254107.....	040	25	0267210.....	124	8
0215803.....	004	111		042	25		126	8
0218608.....	128	10	0254312.....	120	49	0267701.....	172A	7
	132	10	0258703.....	138	11		174A	7
0224115.....	114B	65	0258704.....	138	14	0267703.....	172A	12
	116B	65	0258705.....	138	15		174A	12
0224411.....	026A	61	0258706.....	138	16	0267704.....	172A	15
	032A	61	0259509.....	140	48		174A	15
0224912.....	026A	12	0259914.....	100	19	0267705.....	172A	16
	032A	12	0263201.....	102	1		174A	16
0224913.....	032A	14	0263202.....	102	2	0267706.....	172A	36
0224924.....	024	42	0263203.....	102	3		174A	36
	030	42	0263204.....	102	4	0267707.....	172A	40
0225610.....	122A	10	0263205.....	102	5		174A	40
0225611.....	122A	7	0263206.....	102	6	0267708.....	172A	41
0225612.....	122A	8	0263207.....	102	7		174A	41
0225613.....	122A	6	0263208.....	102	11	0267709.....	172A	42
0228803.....	100	22	0263209.....	102	12		174A	42
0228904.....	084	19	0263210.....	102	14	0267711.....	172A	54
0230124.....	040	20	0263211.....	102	15		174A	54
	042	20	0263212.....	102	16	0267713.....	172A	56
	044	16	0263213.....	102	17		174A	56
0230125.....	048	14	0263214.....	102	18	0267715.....	172A	58
0230126.....	002	8	0263215.....	102	19		174A	58
	034	11	0263216.....	102	20	0267718.....	172A	63
0230814.....	040	32	0263217.....	102	21		174A	63
	042	32	0263218.....	102	22	0267719.....	172A	66
0230901.....	050	5	0263219.....	102	23		174A	66
0230902.....	050	6	0263220.....	102	24	0267721.....	172A	69
0230903.....	050	7	0263221.....	102	25		174A	69
0230904.....	050	9	0263222.....	102	26	0267729.....	172A	60



## Parts Index

179

PART NO.	PAGE	ITEM	PART NO.	PAGE	ITEM	PART NO.	PAGE	ITEM
0267729.....	174A	60	0288904.....	174A	57	0308724.....	092	20
0267736.....	172B	106	0288905.....	172A	59		094	18
	174B	106		174A	59	0308725.....	092	25
0267738.....	172B	131	0288906.....	172A	61	0308726.....	092	26
	174B	131		174A	61	0308727.....	092	27
0267746.....	172B	178	0288907.....	172A	67	0309011.....	118A	19
	174B	178		174A	67		120	20
0267748.....	172B	205	0288908.....	172A	70		140	19
	174B	205		174A	70	0309019.....	114A	59
0268016.....	148	9	0288909.....	172B	73		116A	59
	156	9		174B	73		118A	56
0268024.....	148	83	0288910.....	172B	76		120	47
	150	83		174B	76	0309021.....	118A	57
	156	83	0288911.....	172B	82	0309022.....	118B	58
0268103.....	154	77		174B	82	0309401.....	062	4
0268303.....	150	69	0288912.....	172B	83	0309402.....	062	5
0268307.....	152A	36		174B	83	0309403.....	062	8
0268308.....	152A	34	0288913.....	172B	84	0309404.....	062	10
0268401.....	150	32		174B	84	0309405.....	062	11
	152A	32	0288914.....	172B	85	0309406.....	056A	13
0268402.....	152A	30		174B	85	0309407.....	058A	14
0268417.....	152A	19	0288917.....	172B	126	0309408.....	056A	15
0268603.....	150	61		174B	126	0309410.....	056A	17
0268604.....	150	64	0288918.....	172B	138	0309411.....	056A	18
0268605.....	150	67		174B	138	0309412.....	056A	19
0268606.....	150	62	0288919.....	172B	197	0309413.....	054	20
0268607.....	150	63		174B	197		056A	20
0268610.....	148	74	0288920.....	172A	49		058A	20
	150	74		174A	49	0309414.....	056A	21
0268611.....	150	75	0294604.....	046	5	0309415.....	058A	22
0268705.....	146	80	0303202.....	130	2	0309416.....	056A	24
0268802.....	150	82	0303203.....	130	3		058A	24
	156	82	0303204.....	130	4	0309417.....	054	25
0268815.....	152A	193	0303205.....	130	5		056A	25
0268910.....	148	114	0303206.....	130	7	0309419.....	054	27
* 0269407.....	142	11	0303207.....	130	8		056A	27
	144	11	0308701.....	092	1	0309420.....	054	28
* 0269408.....	142	15	0308702.....	092	2		056A	28
	144	15	0308703.....	092	2-1	0309421.....	054	29
0270602.....	068	02	0308704.....	092	2-2		056A	29
0270603.....	068	03	0308705.....	092	2-3	0309422.....	054	30
0270605.....	068	05	0308706.....	092	2-4		056A	30
0270606.....	068	06	0308707.....	092	2-4	0309423.....	054	31
0271304.....	114A	5	0308708.....	092	2-4	0309424.....	054	32
	116A	5	0308709.....	092	2-5	0309425.....	054	33
	140	5	0308710.....	092	2-6	0309427.....	054	35
0271308.....	114A	10	0308711.....	092	3	0309430.....	054	41
	116A	10		094	2		056A	41
	140	10	0308712.....	092	8	0309431.....	054	42
0271309.....	114A	7	0308713.....	092	9		056A	42
	116A	7		094	8	0309433.....	054	44
	140	7	0308714.....	092	10		056A	44
0271310.....	114A	8		094	9	0309434.....	054	45
	116A	8	0308715.....	092	11		056A	45
	140	8		094	10	0309435.....	054	46
0271311.....	114A	6	0308716.....	092	12		056A	46
	116A	6		094	11	0309436.....	054	47
	140	6	0308717.....	092	13		056A	47
0279701.....	014	75		094	12	0309437.....	054	48
	066	20	0308718.....	092	14		056A	48
0279702.....	014	141		094	13	0309438.....	054	50
	016	141	0308719.....	092	15		056A	50
	066	21		094	14	0309439.....	054	51
0288901.....	172A	8	0308720.....	092	16		056A	51
	174A	8		094	15	0309440.....	054	52
0288902.....	172A	50	0308721.....	092	17		056A	52
	174A	50		094	16	0309441.....	058A	69
0288903.....	172A	55	0308722.....	092	18		060	69
	174A	55		094	17	0309442.....	058A	70
0288904.....	172A	57	0308723.....	092	19		060	70

## Parts Index

180

PART NO.	PAGE	ITEM	PART NO.	PAGE	ITEM	PART NO.	PAGE	ITEM
0309443.....	058A	71	0310311.....	114A	60	0310611.....	114A	19
	060	71		116A	60		116A	19
0309444.....	058A	76	0310312.....	114B	64		122A	18
0309450.....	056A	91		116B	64		142	17
0309451.....	058A	92	0310401.....	116A	1A		144	17
0309452.....	056A	93	0310402.....	116A	55	0310612.....	114A	20
0309453.....	060	94	0310403.....	116A	56		116A	20
0309454.....	056A	95	0310501.....	118A	1A		122A	19
	058A	95		120	1		142	19
	060	95	0310502.....	118A	2A		144	19
0309455.....	056A	96		120	2	0310613.....	114A	22
	058A	96	0310503.....	118A	3		116A	22
	060	96		120	3		122A	21
0309456.....	058A	97	0310504.....	118A	4		142	16
0309457.....	056B	101		120	4		144	16
0309458.....	056B	102		138	4	0310614.....	122A	54
0309459.....	056B	103	0310505.....	118A	9	0310615.....	122A	55
	058A	103		120	9	0310616.....	122A	58
0309460.....	056B	104		138	9		140	47
	058A	104	0310506.....	118A	12	0310617.....	122A	59
0309461.....	056B	105		120	12	0310618.....	122B	65
	058A	105		140	12	0310619.....	114A	61
0309463.....	054	113	0310507.....	118A	14		116A	61
	056B	113		120	15		122B	66
0309464.....	056B	114		140	14	0310707.....	120	55
0309465.....	054	115	0310508.....	118A	15		140	54
0309466.....	060	116		120	16	0311301.....	024	1
0309467.....	060	119		140	15	0311302.....	026A	2
0309468.....	060	120	0310509.....	118A	16	0311303.....	024	3
0309470.....	056B	102		120	17	0311304.....	024	4
0309801.....	100	5		140	16		030	4
0309802.....	100	9	0310510.....	118A	17	0311305.....	024	7
0309803.....	100	12		120	18		030	7
0309804.....	100	13		140	17	0311306.....	024	9
0309805.....	100	23	0310511.....	118A	18		030	9
	108	26		120	19	0311307.....	024	10
0309806.....	100	25		140	18	0311308.....	024	11
0309807.....	100	26	0310512.....	118A	21		030	11
0309809.....	100	28		120	22	0311309.....	024	13
0309810.....	100	29	0310513.....	118A	1B		030	13
0309901.....	098	1		118A	2B	0311310.....	026A	14
0309902.....	098	1C		120	23	0311311.....	024	15
0309903.....	098	3		122A	1B		030	15
0309904.....	098	4		140	22	0311312.....	024	16
0309905.....	098	6	0310514.....	118A	31		030	16
0309906.....	098	10		120	32	0311313.....	026A	17
0309908.....	098	12		140	30		032A	17
0309910.....	098	14	0310515.....	118A	53	0311314.....	026A	20
0310017.....	024	43	0310516.....	118A	54		032A	20
	030	43	0310517.....	118B	64	0311315.....	026A	21
0310301.....	114A	1A	0310601.....	122A	1A		032A	21
0310302.....	114A	2A	0310602.....	122A	2A	0311316.....	024	23
	116A	2A	0310603.....	122A	3		030	23
0310303.....	114A	3	0310604.....	122A	4	0311317.....	024	24
	116A	3	0310605.....	122A	9	0311318.....	026A	25
0310304.....	114A	4	0310606.....	114A	12		032A	25
	116A	4		116A	12	0311319.....	026A	27
	140	4		122A	12		032A	58
0310305.....	114A	9	0310607.....	114A	15	0311320.....	024	30
	116A	9		116A	15		030	30
	140	9		122A	14	0311321.....	024	36
0310306.....	114A	14	0310608.....	114A	16		030	36
	116A	14		116A	16	0311322.....	024	37
0310307.....	114A	1B		122A	15		030	37
	116A	1B	0310609.....	114A	17	0311323.....	024	38
0310308.....	114A	55		116A	17		030	38
0310309.....	114A	56		122A	16	0311324.....	024	39
0310310.....	114A	58	0310610.....	114A	18		030	39
	116A	58		116A	18	0311325.....	026A	41
	140	46		122A	17	0311326.....	026A	46

## Parts Index

181

PART NO.	PAGE	ITEM	PART NO.	PAGE	ITEM	PART NO.	PAGE	ITEM
0311326.....	032A	46	0323401.....	038	17	0326401.....	126	1
0311327.....	026A	49	0323402.....	038	22	0326501.....	154	1
	032A	49	0323403.....	038	26	0326502.....	148	2
0311328.....	026A	50	0323404.....	038	27	0326503.....	148	3
	032A	50	0323501.....	040	6	0326504.....	148	4
0311329.....	026A	51		042	6	0326505.....	148	5
	032A	51	0323502.....	040	10	0326506.....	148	6
0311330.....	026A	52		042	10	0326507.....	148	7
	032A	52	0323601.....	044	1	0326508.....	148	8
0311331.....	026A	53	0323602.....	044	4	0326509.....	148	10
	032A	53	0323603.....	044	5	0326510.....	146	13
0311332.....	026A	54	0323604.....	044	7	0326511.....	146	14
0311333.....	026A	55	0323605.....	044	11	0326512.....	146	15
0311334.....	026A	56	0323606.....	044	12	0326513.....	146	16
0311335.....	026A	57	0323701.....	046	3	0326514.....	146	17
	032A	57	0323801.....	048	3	0326515.....	146	18
0311336.....	026A	58	0323802.....	048	8	0326516.....	152A	20
0311337.....	026A	63	0323803.....	048	9	0326517.....	152A	126
	032A	63	0323804.....	048	10		156	26
0311338.....	024	65	0323806.....	048	15	0326518.....	152A	210
	030	65	0323807.....	048	16	0326519.....	152A	35
0311339.....	026A	66	0323808.....	048	17	0326520.....	146	37
0311340.....	026B	70	0323810.....	048	22	0326521.....	146	38
	032B	70	0324001.....	052	3	0326522.....	154	41
0311341.....	026B	71	0324002.....	052	4	0326523.....	154	42
	032B	71	0324003.....	052	6	0326524.....	154	43
0311601.....	002	11	0324101.....	002	14	0326525.....	154	44
0311602.....	002	12	0324102.....	002	15	0326526.....	154	45
0311603.....	002	19	0324103.....	002	17	0326527.....	154	46
0311701.....	004	15	0324104.....	002	18	0326528.....	154	47
0311702.....	004	23	0324201.....	004	29	0326529.....	154	48
0311703.....	004	28	0324301.....	006	14	0326530.....	154	49
0311706.....	004	116	0324302.....	006	16	0326531.....	154	50
0311707.....	004	120	0324401.....	008	5	0326532.....	152A	51
0311801.....	006	8	0324402.....	008	16	0326533.....	152A	52
0311802.....	006	11	0324403.....	008	17	0326534.....	154	53
0311804.....	006	15	0324404.....	008	22	0326535.....	146	54
0311901.....	008	4	0324501.....	010	11	0326536.....	146	55
0311903.....	008	7	0324701.....	014	152	0326537.....	146	56
0311904.....	008	9		016	152	0326538.....	150	57
0311905.....	008	11	0324702.....	014	302	0326539.....	150	59
0312001.....	012	13		016	302	0326540.....	150	60
0312101.....	018	16	0325106.....	056A	26	0326541.....	150	70
0312102.....	018	17	0325107.....	054	34	0326542.....	154	73
0312301.....	022	13	0325108.....	054	39	0326543.....	150	78
* 0314205.....	108	25	0325109.....	058A	72	0326544.....	148	84
0317901.....	138	1		060	72		156	84
0317902.....	138	2	0325110.....	058A	73	0326545.....	156	85
0317903.....	138	3		060	73	0326546.....	150	86
0322303.....	066	5	0325913.....	120	54		156	86
0322304.....	014	60		140	52	0326547.....	146	87
	016	60	0326301.....	124	1	0326548.....	152B	233
	066	9	0326302.....	124	2A	0326549.....	156	91
0322306.....	066	11		126	2A	0326550.....	156	94
0322307.....	016	75	0326303.....	124	2B	0326551.....	156	95
0322308.....	010	13		126	2B	0326552.....	156	96
	014	105	0326304.....	124	4	0326553.....	156	97
	016	105		126	4	0326554.....	156	99
	066	12	0326305.....	124	5	0326555.....	156	101
0322310.....	066	17		126	5	0326556.....	156	103
0322601.....	014	4	0326306.....	124	10	0326557.....	156	104
	016	4		126	10	0326558.....	156	105
0322602.....	014	71	0326307.....	124	11	0326559.....	156	106
	016	71		126	11	0326561.....	156	108
0322604.....	014	128	0326308.....	124	12	0326562.....	156	109
	016	128		126	12	0326563.....	156	110
0322605.....	014	129	0326309.....	124	15	0326565.....	148	113
	016	129		126	15	0326566.....	148	115
0323201.....	034	10	* 0326310.....	124	13	0326567.....	148	116
0323301.....	036	5		126	13	0326568.....	152A	120

## Parts Index

182

PART NO.	PAGE	ITEM	PART NO.	PAGE	ITEM	PART NO.	PAGE	ITEM
0326569.....	152A	121	0328506.....	054	110	0328918.....	164A	61
0326570.....	152A	122		056B	110		168A	61
0326571.....	152A	123		058B	110	0328919.....	164A	62
0326572.....	152A	124	0328801.....	162	1		168A	62
0326573.....	152A	127	0328802.....	162	2	0328920.....	164A	65
0326574.....	152A	128	0328803.....	162	3		168A	65
0326575.....	152A	128	0328804.....	162	4	0328921.....	164A	66
0326576.....	152A	128	0328805.....	162	5		168A	66
0326577.....	152A	128	0328806.....	162	6	0328922.....	164A	67
0326578.....	152A	128	0328807.....	162	7		168A	67
0326579.....	152A	128	0328808.....	162	8	0328923.....	164A	68
0326580.....	152A	192	0328809.....	162	9		168A	68
0326581.....	152A	200	0328810.....	162	11	0328924.....	164A	69
0326582.....	152A	191	0328811.....	162	12		168A	69
0326583.....	152A	224	0328812.....	162	13	0328925.....	164A	70
0326584.....	152A	225	0328813.....	162	14		168A	70
0326585.....	152A	229	0328814.....	162	15	0328926.....	164A	71
0326701.....	106	1	0328815.....	162	16		168A	71
0326702.....	106	2	0328816.....	162	17	0328927.....	164A	72
0326704.....	106	4	0328817.....	162	18		168A	72
0326705.....	106	5	0328818.....	162	20	0328928.....	164A	73
0326706.....	106	7	0328819.....	162	21		168A	73
0326707.....	106	8	0328820.....	162	21	0328929.....	164A	75
0326708.....	106	9	0328821.....	162	21		168A	75
0326709.....	106	14	0328822.....	162	22	0328930.....	164A	77
0326801.....	100	15	0328823.....	162	23		168A	77
0326802.....	100	16	0328824.....	162	24	0328931.....	164A	78
0326803.....	100	27	0328825.....	162	25		168A	78
0328001.....	158	2	0328826.....	162	26	0328932.....	164B	80
	160	2	0328827.....	162	27		168B	80
0328002.....	158	7	0328828.....	162	28	0328933.....	164B	81
	160	7	0328829.....	162	29		168B	81
0328003.....	158	9	0328830.....	162	30	0328934.....	164B	82
	160	9		162	32		168B	82
0328004.....	158	10	0328831.....	162	31	0328935.....	164B	83
	160	10	0328832.....	162	33		168B	83
0328005.....	158	11		164A	74	0328936.....	164B	84
0328101.....	160	11		168A	74		168B	84
0328201.....	064	1	0328901.....	164A	01	0328937.....	164B	86
0328202.....	064	2	0328902.....	164A	45	0328938.....	164B	87
0328203.....	064	3		168A	45	0328939.....	164B	89
0328204.....	064	26	0328903.....	164A	46	0328940.....	164B	90
0328205.....	064	61		168A	46	0328941.....	164B	91
0328206.....	064	62	0328904.....	164A	47	0328942.....	164B	92
0328207.....	064	63		168A	47	0328943.....	164B	93
0328208.....	064	67	0328905.....	164A	48	0328944.....	164B	94
0328209.....	064	68		168A	48	0328945.....	164B	95
0328210.....	064	69	0328906.....	164A	49	0328946.....	164B	96
0328211.....	064	70		168A	49	0328947.....	164B	97
0328212.....	064	73	0328907.....	164A	50	0328948.....	164B	98
0328213.....	064	74		168A	50	0328949.....	164B	99
0328215.....	064	102	0328908.....	164A	51	0328950.....	164B	100
0328216.....	064	105	0328909.....	164A	52	0328951.....	164B	101
0328219.....	064	118		168A	52	0328952.....	164B	102
0328220.....	064	120	0328910.....	164A	53	0328953.....	164B	103
0328222.....	064	129		168A	53	0328954.....	164B	104
0328223.....	064	132	0328911.....	164A	54	0328955.....	164B	106
0328225.....	064	152		168A	54	0328956.....	164B	107
0328226.....	064	153	0328912.....	164A	55	0328957.....	164B	109
0328227.....	064	154		168A	55	0328958.....	164B	110
0328228.....	064	195	0328913.....	164A	56	0328959.....	164B	111
0328229.....	064	335		168A	56	0328960.....	164B	112
0328301.....	070	5	0328914.....	164A	57	0328961.....	164B	113
0328302.....	070	100		168A	57	0328962.....	164B	114
0328503.....	054	43	0328915.....	164A	58	0328963.....	164B	115
	056A	43		168A	58	0328964.....	164B	116
0328504.....	054	54	0328916.....	164A	59	0328965.....	164B	117
	056A	54		168A	59	0328966.....	164B	118
0328505.....	054	53	0328917.....	164A	60	0328967.....	164B	118
	056A	53		168A	60	0328968.....	164C	118

## Parts Index

183

PART NO.	PAGE	ITEM	PART NO.	PAGE	ITEM	PART NO.	PAGE	ITEM
0328969.....	164C	119	0329031.....	166A	34	* 0343512.....	110	27
0328970.....	164C	120		170A	34		112	27
0328971.....	164C	121	0329032.....	166A	35	* 0343514.....	108	36
0328972.....	164C	122		170B	39		110	38
0328973.....	164C	123	0329033.....	166A	22		112	38
				170A	22	* 0343608.....	110	13
0328974.....	164C	124	0329201.....	168A	51		112	13
0328975.....	164C	125	0329202.....	168A	01	* 0343609.....	110	14
0328976.....	164C	126	0329301.....	170A	25		112	14
0328977.....	164C	127	0329302.....	170A	33	0348106.....	064	140
0328978.....	164C	128						
0328979.....	164C	129	0329303.....	170A	35	0352225.....	032A	47
0328980.....	164C	130	0329304.....	170B	36	0353501.....	072	1
0328981.....	164C	131	0329305.....	170B	37		074	1
0328982.....	164C	132	0329306.....	170B	38	0353502.....	072	2
0329001.....	166A	1	0329616.....	030	24	0353503.....	072	3
	170A	1	0334301.....	128	1		074	3
0329002.....	166A	2	0334302.....	128	2	0353504.....	072	4
	170A	2		132	2		074	4
0329003.....	166A	4	0334303.....	128	1	0353505.....	072	5
	170A	4	0334401.....	132	1		074	5
0329004.....	166A	5	0334402.....	132	1	0353506.....	072	6
	170A	5	0334501.....	094	1		074	6
0329005.....	166A	6	0334502.....	094	6	0353507.....	072	12
	170A	6	0334601.....	084	1		074	12
0329006.....	166A	7	0334602.....	084	2	0353508.....	072	13
	170A	7	0334603.....	084	3		074	13
0329007.....	166A	8	0334604.....	084	5	0355302.....	064	113
	170A	8	0334605.....	084	5B	0356604.....	032A	48
0329008.....	166A	9	0334606.....	084	6	0356605.....	032A	54
	170A	9	0334607.....	084	7	0356606.....	032A	55
0329009.....	166A	10	0334609.....	084	10	0356607.....	032A	56
	170A	10	0334610.....	084	11	0356608.....	032A	66
0329010.....	166A	11	0334611.....	084	15	0356609.....	032B	74
	170A	11	0334612.....	084	20	0356701.....	030	1
0329011.....	166A	12	0334613.....	084	9	0356702.....	032A	2
	170A	12	0334614.....	084	12	0356703.....	030	3
0329012.....	166A	13	0334702.....	130	1	0356704.....	030	10
	170A	13	0334703.....	130	9	0356705.....	032A	41
0329013.....	166A	14	0335201.....	068	01	0357601.....	056A	36
	170A	14	0335202.....	068	04	0357602.....	056B	101
0329014.....	166A	15	0335203.....	068	07	0357604.....	056B	103
	170A	15	0335301.....	136	1		058A	103
0329015.....	166A	16	0335302.....	134	2	0357605.....	056B	104
	170A	16		136	2		058A	104
0329016.....	166A	18	0335303.....	134	3	0357606.....	056A	21
	170A	18		136	3	0357607.....	058A	22
0329017.....	166A	19	0335304.....	134	4	0366907.....	152B	230
	170A	19		136	4	0366908.....	152B	231
0329018.....	166A	20	0335305.....	134	14	0366909.....	152A	220
	170A	20		136	14	0366910.....	152A	221
0329019.....	166A	21	0335306.....	134	17	0366911.....	152A	222
	170A	21		136	17	0366912.....	152A	223
0329020.....	166A	23	0335307.....	134	18	0366915.....	152A	226
	170A	23		136	18	0366916.....	152A	227
0329021.....	166A	24	0335401.....	134	1	0366917.....	152A	228
	170A	24	0335501.....	066	16	0367003.....	156	107
0329022.....	166A	25	0335502.....	066	19	* 0370201.....	108	0
0329023.....	166A	1B	0335503.....	066	23	* 0370202.....	108	3
	170A	1B	0335701.....	140	1	* 0370203.....	108	4
0329025.....	166A	1D	0335702.....	140	2	* 0370204.....	108	5
	170A	1D	0335703.....	140	3	* 0370205.....	108	6
0329026.....	166A	27	0335704.....	140	21	* 0370206.....	108	7
	170A	27	0335705.....	140	43	* 0370207.....	108	10
0329027.....	166A	28	0335706.....	140	44	* 0370208.....	108	11
	170A	28	0335707.....	140	53	* 0370209.....	108	12
0329028.....	166A	31	0335801.....	120	44	* 0370210.....	108	13
	170A	31	0335802.....	120	45	* 0370211.....	108	40
0329029.....	166A	32	0335803.....	120	56	* 0370302.....	110	25
	170A	32	* 0339113.....	110	30		112	25
0329030.....	166A	33		112	30	* 0370401.....	112	0

## Parts Index

184

PART NO.	PAGE	ITEM	PART NO.	PAGE	ITEM	PART NO.	PAGE	ITEM
* 0370402.....	110	3	* 3052332.....	078A	19A	4174293.....	158	
	112	3		082A	18A	4174294.....	160	
* 0370403.....	110	4		082A	19A	4174541.....	114A	56A
	112	4	4000038.....	138	18		116A	56A
* 0370404.....	110	5	4004687.....	134	11	4174542.....	118A	53A
	112	5		136	11		118A	54A
* 0370405.....	110	6	4027427.....	086	29	4176693.....	102	100
	112	6		088A	29	4177777.....	076A	09
* 0370406.....	110	7	4028265.....	092	6		078A	09
	112	7		094	5		080A	09
* 0370407.....	110	8	4034645.....	138	21		082A	09
	112	8	4034653.....	138	20		086	05
* 0370408.....	110	9	4036973.....	134	9		088A	05
	112	9		136	9	4177896.....	076A	11
* 0370409.....	110	10	4039697.....	134	13		078A	11
	112	10		136	13		080A	11
* 0370410.....	110	29	4040814.....	028	14		082A	11
	112	29	* 4043328.....	142	9	4178119.....	128	
* 0370411.....	112	40		144	9	4178120.....	132	
* 0370501.....	110	0	4046168.....	028	16	4178125.....	084	
* 0370502.....	110	40	4049085.....	172A	13	4178126.....	034	
* 0376101.....	142	1		174A	13	4179025.....	098	
* 0376102.....	142	1A	4049568.....	138	19	4179257.....	076A	10
* 0376103.....	142	1B	4050968.....	086	36		078A	10
	142	2B		088A	36		080A	10
	144	1B	4068634.....	134	20		082A	10
	144	2B		136	20	4180463.....	172A	
* 0376104.....	142	2	4085433.....	134	22	4181729.....	086	35
	144	2		136	22		088A	35
* 0376105.....	142	2A	4085445.....	134	16	4182067.....	076B	33
	144	2A		136	16		078B	33
* 0376106.....	142	3	4085607.....	028	15		080B	33
	144	3	4086107.....	106	6		082B	33
* 0376107.....	142	8	4086378.....	104A		4182316.....	070	
	144	8	4092193.....	138	13	4182317.....	068	
* 0376108.....	142	10	4094892.....	128	5	4183035.....	076B	31
	144	10		132	5		078A	31
* 0376109.....	142	14	4103692.....	134	12		080B	31
	144	14		136	12		082A	31
* 0376201.....	144	1	4104478.....	138	17	4184929.....	076B	24
* 0376202.....	144	1A	4105795.....	096	02		078A	24
0382601.....	048	18	4105797.....	096	01		080A	24
2024716.....	086	24	4107667.....	104B	150		082A	24
	088A	24	4113154.....	008	13		086	15
2024717.....	086	31	4131267.....	128	6		088A	15
	088A	31		132	6	4184930.....	076B	20
2027698.....	088A	24A	4138931.....	130	10		080A	20
3035541.....	096	00	4140470.....	026B	72	4184931.....	076B	32
3035803.....	086	27		032B	72		078A	32
	088A	27	4149140.....	102			080B	32
3037551.....	076A	18D	4153091.....	022	11		082A	32
	080A	18D	4153098.....	022	12	4184954.....	076B	26
3037552.....	076B	19D	4157383.....	176B	100		078A	26
	080A	19D	* 4163873.....	108	51	4185057.....	086	17
3037558.....	086	11A		110	51		088A	17
	088A	11A		112	51	4185291.....	172B	400
3037559.....	076A	18A	* 4163874.....	108	52		174B	400
	076A	19A		110	52	4186190.....	174A	
3037664.....	086	11D		112	52	4187906.....	114A	
	088A	11D	4166686.....	076A	06	4187907.....	116A	
3047596.....	088A	11A		078A	06	4187908.....	118A	
3047989.....	076A	18A		080A	06	4187909.....	122A	
	076A	19A		082A	06	4187924.....	076A	18E
	080A	18A	4172203.....	176A			076B	19E
	080A	19A	4173208.....	076A	03		086	11E
* 3050142.....	078A	18D		078A	03		088A	11E
	082A	18D		080A	03	4190088.....	086	02
* 3050143.....	078A	19D		082A	03		088A	02
	082A	19D		086	06	4190983.....	086	28
* 3052332.....	078A	18A		088A	06		088A	28

## Parts Index

185

PART NO.	PAGE	ITEM	PART NO.	PAGE	ITEM	PART NO.	PAGE	ITEM
4191114.....	054 056A 058A 060 062		4213097.....	038		* 4230192.....	112	
			4213098.....	036 036 040 042	2 2	* 4231943.....	144	
						* 4231944.....	142	
						4238834.....	088A	24B
						4240150.....	088A	11B
4191115.....	002		4213099.....	040	1	4240151.....	076A	18E
4191490.....	076A 076A 080A 080A	18B 19B 18B 19B		042 044 040 046	1 1		076B 080A 080A 088A	19E 18E 19E 11E
	086 088A	11B 11B	4213101.....	034 048	2	* 4248864.....	142 144	100 100
4192576.....	100		4213102.....	048	29	4254180.....	056B 058A	104 104
4195892.....	134		4213103.....	034	3	4255302.....	004	22
4195893.....	136							
4196019.....	126			052		* 4259780.....	076B 078A	21 21
4196020.....	124		4213104.....	002	1		080A 082A	21 21
4196061.....	064			004	1	4263183.....	056B	101B
4196411.....	092		4213105.....	004 006				
4196456.....	106							
4196457.....	066		4213106.....	004 008	2		056B 056B	102B 103B
4198391.....	086 088A	25 25	4213107.....	004 010	3		056B 058A	104B 103B
4199024.....	024 026A		4213108.....	004	4		058A	104B
4199485.....	120			012		* 4263455.....	074	
4199486.....	140		4213109.....	004 014	5	* 4265364.....	056B 058A	103 103
4200389.....	094			014			056B	104
4200582.....	096	03	4213110.....	004 016	6	* 4265365.....	058A	104
* 4201401.....	108							
4201553.....	072		4213111.....	002 018	2	* 4269584.....	080A 080B	26 29
4201915.....	076A 078A 080A 082A	05 05 05 05	4213112.....	002 020	3	* 4271914.....	074	2
				020		* 4274626.....	056B 058A	103 103
			4213419.....	088A	30			
4203412.....	086 088A	08 08	4215033.....	124 126	100 100	* 4276152.....	078A 078A 082A 082A	18B 19B 18B 19B
4203413.....	086	03	4216619.....	162				
4206334.....	114A	1~37	4216620.....	164A		* 4280624.....	080A	26
4206335.....	118A	1~31	4216621.....	164B	85			
4206336.....	122A	1~32		166A		* 4284024.....	082A	26
4206340.....	114B 116B	100 100	4216623.....	168A		* 4284175.....	078A 082A	20 20
4206341.....	120	100	4216624.....	168B 170A	85		076B	31
4206343.....	118B	100	4216723.....	164A	63	* 4285209.....	078A	31
4206345.....	122B	100		168A	63		080B	31
4206457.....	116A	1~37	4216724.....	164A 168A	64 64		082A	31
* 4206538.....	110			168A	64	* 4502456.....	108 110 112	50 50 50
4206608.....	026A 028	64	4219523.....	128 132	100 100			
	032A	64	4219524.....	128	7	4506146.....	138	23
4206916.....	002 022	5		130 132		4506320.....	030	44
4207441.....	138			132	7	4506407.....	002	13
4207573.....	090		4219752.....	134 136	100 100		028 048	12 24
4208977.....	088A	36	4221800.....	140	100		062	9
4210682.....	138	100	4221801.....	140	1~35	4506408.....	004	30
4210793.....	076A 078A 080A	14 14 14	4221802.....	120	1~32		010	10
			* 4224649.....	166B 170B	100 100		024 048	44 25
	082A	14	4224917.....	030 032A			058A 060	74 74
4210794.....	076A 078A 080A 082A	15 15 15 15	4227366.....	114A	1		110	39
			4227367.....	116A	1		112	39
			4227368.....	114A	2	4506409.....	048	26
4213075.....	086 088A	03 03		116A	2		100	20
4213096.....	034 036	1	4227369.....	118A	1	4506412.....	056A	23
4213097.....	036	1	4227370.....	118A	2		058A	23
			4227371.....	122A	1		106	16
			4227372.....	122A	2	4506415.....	028	10

## Parts Index

186

PART NO.	PAGE	ITEM	PART NO.	PAGE	ITEM	PART NO.	PAGE	ITEM
4506415.....	130	11	9086455.....	076A	19			
4506416.....	028	11	9086456.....	076A	18			
	106	17	9086457.....	088A	11			
4506418.....	008	14	9089355.....	088A	11			
	096	03A	9089808.....	076A	19			
	114A	56B		080A	19			
	116A	56B	9089809.....	076A	18			
4506420.....	056A	38		080A	18			
	056B	101C	* 9100155.....	080A				
	056B	102C	* 9104359.....	078A	18			
	056B	103C		082A	18			
	056B	104C	* 9104360.....	078A	19			
	056B	105B		082A	19			
	058A	103C	* 9107500.....	078A				
	058A	104C	* 9107501.....	082A				
	058B	105B	933771.....	134	15			
4506424.....	084	23		136	15			
	110	32	94-2011.....	024	48			
	112	32		026A	48			
	118A	53B		120	14			
	118A	54B	94-2012.....	128	9			
4506428.....	056B	101A		132	9			
	056B	102A	942529.....	124	3			
	056B	103A		126	3			
	056B	104A	951845.....	138	12			
	056B	105A	954493.....	098	17			
	058A	103A	954495.....	046	4			
	058A	104A	* 955014.....	142	12			
	058B	105A		144	12			
* 4506429.....	108	32	955656.....	066	15			
4506430.....	118A	55	957366.....	002	16			
	120	46		004	27			
4508829.....	134	6		006	10			
	136	6		008	15			
4509180.....	026A	59		026A	32			
	032A	59		032A	32			
	054	7		054	110A			
	056A	7		054	111			
	058A	7		054	115A			
	060	7		056B	110A			
	062	7		058B	110A			
	092	4		060	111			
	094	3		108	30			
	100	21	959499.....	024	22			
	108	31		030	22			
	128	11	960323.....	038	23			
4509181.....	132	11	962567.....	086	16			
	062	6		088A	16			
	114A	57	964255.....	088B	38			
	116A	57	984338.....	076B	25			
	122A	56		078A	25			
	140	45		080A	25			
4509182.....	130	6		082A	25			
4510494.....	122A	5	985099.....	062	3			
7017963.....	076A	00		092	5			
	078A	00		094	4			
7018460.....	086	00	* 988670.....	142	4			
	088A	00		144	4			
* 7024082.....	080A	00	991728.....	018	18			
* 7024721.....	080A	00	992446.....	134	10			
	082A	00		136	10			
9071735.....	076A	18	992526.....	066	22			
9071736.....	076A	19	992615.....	134	5			
9071737.....	086	11		136	5			
	088A	11	992617.....	134	8			
9072360.....	076			136	8			
9072923.....	086		992619.....	134	7			
	088A			136	7			
9077345.....	076A							
9086168.....	088A	24						





# 日立建機株式会社

(平成 14 年 7 月 1 日現在)

本社	東京都文京区後楽 2 丁目 5-1 (住友不動産飯田橋ファーストビル8階)	〒112-8563 (03)3830-8000(代)	春日井営業所	愛知県春日井市大手田西町 3-21-8	〒486-0806 (0568)83-6661(代)
北海道支社	北海道札幌市西區琴似 4 条 1-1-15	〒063-0814 (011)644-2480	三河営業所	愛知県岡崎市合歡木町宇屋下 1-1	〒444-0232 (0564)43-6551(代)
札幌支店	北海道札幌市西區琴似 4 条 1-1-15	〒063-0814 (011)644-2171	松坂営業所	三重県一志郡三養町原字院屋 823-3	〒515-2112 (0598)56-5105(代)
札幌支店	北海道札幌市東區南一条 1-1-10	〒044-0077 (0136)22-4896	四日市営業所	三重県三養郡川越町大字南福輪 958	〒510-8124 (0593)63-0911(代)
道南支店	北海道札幌市東 1 条 22 丁目 1-1	〒073-0151 (0125)53-3136(代)	静岡支店	静岡県浜北市永島 806	〒434-0013 (053)587-4411(代)
留萌営業所	北海道留萌市大和田 1 丁目	〒077-0012 (0164)43-3877	富士営業所	静岡県富士市町 407-1	〒417-0809 (0545)35-0198(代)
岩見沢営業所	北海道岩見沢市志文町 355-5	〒068-0004 (0126)24-8558	伊豆営業所	静岡県田方郡大仁町御門 51-1	〒410-2316 (0558)76-0860
旭川支店	北海道旭川市永山 3 条 10-1-5	〒079-8413 (0166)48-2265	藤枝営業所	静岡県藤枝市築地 1-4-1	〒426-0031 (054)646-2400
名寄営業所	北海道名寄市豊地 289-18	〒096-0071 (0165)43-6121(代)	岐阜支店	岐阜県各務原市須賀町 2 丁目 605 番地	〒509-0108 (0598)56-5105(代)
稚内営業所	北海道稚内市はまなす 5 丁目	〒097-0011 (0162)26-2046	高山営業所	岐阜県高山市新宮町 830-1	〒506-0035 (0593)63-0911(代)
富良野営業所	北海道富良野市若松町 6-13	〒076-0032 (0167)22-1570	郡上営業所	岐阜県郡上郡大町徳永 368-1	〒501-4607 (0599)55-0096
北見支店	北海道北見市豊地 22-11	〒099-1587 (0157)36-4811	東濃営業所	岐阜県恵那市大井町雀ヶヶ根 2087-220	〒509-7201 (0583)70-9155(代)
帯広支店	北海道帯広市西 20 条 1-3-22	〒080-2460 (0155)33-2181(代)	北陸支店	富山県射水郡大島町小島 501	〒939-0274 (0766)52-4661(代)
釧路営業所	北海道釧路市星ヶ浦南 1-5-9	〒084-0913 (0154)51-6111(代)	魚津営業所	富山県魚津市三ヶ 281-1	〒937-0857 (0765)24-5400(代)
中標津営業所	北海道標津郡標津町東 33 条南 2-1-1	〒086-1033 (0153)72-0336	富山中央営業所	富山県富山市安養寺 261-1	〒939-8177 (076)429-6330(代)
苫小牧支店	北海道苫小牧市新開町 3-2-1	〒053-0052 (0144)55-1630(代)	金沢営業所	石川県能美郡寺井町字粟生 100	〒923-1101 (076)58-5588
静内営業所	北海道静内郡静内町駒場 6-35	〒056-0027 (0146)42-2263	能登営業所	石川県鳳至郡穴水町宇川島 17 番	〒927-0027 (0768)52-1237
室蘭営業所	北海道室蘭市本輪西町 1-2-21	〒050-0065 (0143)55-6186	福井営業所	福井県福井市市別所町 19-4	〒918-8115 (0776)34-2666
函館支店	北海道上磯市上磯町七番浜 6-5-23	〒049-0111 (0138)49-0505	関西支社	京都府乙訓郡大山崎町大字山崎小字岸畑 22	〒618-8511 (075)956-2111
八雲営業所	北海道山越郡八雲町浜松 154	〒049-3124 (0137)62-2708	近畿支店	大阪府大東市新田北町 5-25	〒574-0052 (072)873-5461(代)
東北支社	宮城県多賀城市明 2-3-1	〒985-0843 (022)365-4141	大阪北営業所	大阪府茨木市西豊川町 18-7	〒567-0058 (0726)41-9311
奥羽支店	青森県青森市大字 3 内字丸山 393-285	〒038-0031 (017)761-6116(代)	大阪西営業所	大阪府大阪市港区波除 5-6-6	〒552-0001 (06)581-8051
青森営業所	青森県青森市大字 3 内字丸山 393-285	〒038-0031 (017)761-6116(代)	大阪東営業所	大阪府大東市新田北町 5-25	〒574-0052 (072)873-5461(代)
弘前営業所	青森県弘前市大字境岡 1-1-7	〒036-8076 (017)262-1801(代)	大阪南営業所	大阪府堺市毛穴町 117-1	〒599-8266 (0722)72-1230(代)
十和田営業所	青森県十和田市大字洞内字井戸頭 144-261	〒034-0107 (0176)23-7361(代)	奈良営業所	奈良県奈良市今市町 40-1	〒630-8444 (0742)62-4981
八戸営業所	青森県八戸市大字市川町長七谷池 2-692	〒031-0804 (0178)44-5010(代)	大淀営業所	奈良県吉野郡大淀町大字土田 332	〒638-0811 (0747)52-9551
むつ営業所	青森県むつ市大字田名部字三川 32-382	〒035-0021 (0175)23-4461(代)	和歌山営業所	和歌山県和歌山市大垣内字湊 622-2	〒649-6272 (074)645-3288
秋田営業所	秋田県秋田市御所野湯本 3-1-4	〒010-1415 (018)826-0755(代)	田辺営業所	和歌山県田辺市新庄町 496-1 (明光サービス棟内)	〒646-0011 (0739)25-1251
本荘営業所	秋田県本荘市薬師堂字谷地 204-1	〒015-0041 (0184)24-2811(代)	山陽支店	兵庫県加古川市平岡町一色字上池 649-1	〒675-0115 (0794)37-6151(代)
岩手支店	岩手県紫波郡矢野町流通センター南 2-7-11	〒020-0891 (019)638-8511(代)	神戸営業所	兵庫県神戸市中央区磯上通 3-2-30	〒651-0086 (078)251-3301(代)
宮古営業所	岩手県宮古郡北郷 1-2-7	〒027-0048 (0193)63-7441(代)	伊丹営業所	兵庫県伊丹市滝池字北浦 9-1	〒664-0006 (0727)70-2201(代)
前沢営業所	岩手県胆沢郡沢町照原館 1-31	〒029-4205 (0197)41-3372	姫路営業所	兵庫県姫路市駒形区下野田 478 番地	〒672-8044 (0792)34-9871(代)
大船渡営業所	岩手県大船渡市猪川町字久名畑 28-2	〒022-0004 (0192)27-4438	加古川営業所	兵庫県加古川市平岡町一色字上池 649-1	〒675-0115 (0794)37-6151(代)
北上営業所	岩手県北上市流通センター 19-91	〒024-0014 (0197)71-1925	岡山営業所	岡山県倉敷市松島 1109	〒701-0114 (0864)62-0815(代)
南東北支店	宮城県多賀城市明 2-3-1	〒985-0843 (022)364-6131(代)	備前営業所	岡山県備前市香西町 97-1	〒705-0011 (0869)66-8650(代)
山形営業所	山形県東根郡大字若木字七窪 5581-2	〒999-3737 (0237)48-1611(代)	北関西支店	京都府乙訓郡大山崎町大字山崎小字岸畑 22	〒618-8511 (075)956-3171
庄内営業所	山形県酒田市大字中野田大日塚 1	〒998-0125 (0234)92-2805(代)	京都営業所	京都府乙訓郡大山崎町大字山崎小字岸畑 22	〒618-8511 (075)956-3171
米沢営業所	山形県米沢市巾着町 909-9	〒992-0011 (0238)37-2691(代)	福知山営業所	京都府福知山市長小字山崎 81-27	〒620-0846 (0773)27-4172
仙台営業所	宮城県多賀城市明 2-3-1	〒985-0843 (022)364-6131(代)	但馬営業所	兵庫県朝来郡和田山町林田 925-5 (但馬重機(株)内)	〒669-5231 (0775)86-2875(代)
古川営業所	宮城県古川市沢田字宮 98-1	〒989-6232 (0229)28-4300(代)	滋賀営業所	滋賀県野洲郡野洲町大字 3 上 2573	〒520-2323 (0775)86-2875(代)
石巻営業所	宮城県石巻市河町鹿又字道の前 326-3	〒986-1111 (0225)75-2306(代)	長浜営業所	滋賀県長浜市西上坂町 346	〒526-0803 (0749)63-0831(代)
仙台南営業所	宮城県柴田郡大河原町新南 163-3	〒989-1224 (0224)53-1711(代)	鳥取営業所	鳥取県鳥取市千代水 3-36	〒680-0911 (0857)31-5852
仙山営業所	福島県郡山市字道場 51	〒963-8824 (024)944-8950(代)	四国支店	香川県高松市郷東町字乾新開 796-171	〒761-8031 (087)881-8881
いわき営業所	福島県いわき市小名浜大字原字中 88-1	〒971-8111 (0246)53-3361(代)	高松営業所	香川県高松市郷東町字乾新開 796-171	〒761-8031 (087)881-8881
原町営業所	福島県原町市大字北原字東原 208-1	〒975-0021 (0244)23-3864(代)	善通寺営業所	香川県善通寺市弘明町 1013 番地	〒765-0071 (0877)62-1285
会津営業所	福島県会津若松市インター西 56-1 (会津アピオ内)	〒965-0059 (0242)22-2011(代)	徳島営業所	徳島県板野郡藍住町奥野字長江口 75-5	〒771-1201 (088)692-1190
関東支社	埼玉県草加市弁天 5-33-25	〒340-0004 (0489)35-2111	池田営業所	徳島県三好郡三好町大字足代字滝の下 106-1	〒771-2502 (088)793-3960
茨城支店	茨城県那珂郡那珂町大字山字笠松 1269-1	〒311-0102 (029)295-2311(代)	松山営業所	愛媛県松山市須賀町 6-1	〒791-8052 (089)953-2400
日立営業所	茨城県日立市清川本町 5-13-16	〒317-0051 (0294)24-7514(代)	西条営業所	愛媛県西条市飯岡 1393-1	〒793-0010 (089)55-8405
鹿嶋営業所	茨城県鹿嶋市大字長橋 1879-135	〒314-0022 (0299)83-9281	宇和島営業所	愛媛県宇和島市保田 984-1	〒798-0077 (0895)27-0828
つくば営業所	茨城県つくば市緑ヶ原 4-12	〒300-2646 (0298)47-5432(代)	南国営業所	高知県南国市三和琴平 2 丁目 1638-13	〒783-0087 (088)865-3020
栃木支店	栃木県下都賀郡石橋町大字下石橋字花林 573 (石橋第 3 工業団地)	〒329-0512 (0285)53-0815(代)	中村営業所	高知県中村市国見 788-1	〒787-0667 (0880)37-3515
佐野営業所	栃木県佐野市堀米町 3225	〒327-0843 (027)263-8511(代)	西日本支社	福岡県粕屋郡新宮町緑ヶ浜 2-1-1	〒811-0119 (092)962-2635(代)
群馬支店	群馬県前橋市天川大島町 1402-2	〒379-2154 (0272)63-8511(代)	中国支店	広島県佐伯郡大野町上の浜 2-2-1	〒739-0432 (0829)55-2530(代)
伊勢崎営業所	群馬県伊勢崎市新島町 522-2	〒372-0854 (0270)32-1221	広島営業所	広島県佐伯郡大野町上の浜 2-2-1	〒739-0432 (0829)55-2530(代)
太田営業所	群馬県太田市藤久町 913-19	〒373-0034 (0276)31-5641(代)	福山営業所	広島県福山市曙町 6-12-10	〒721-0952 (0849)54-6112(代)
前橋北営業所	群馬県勢多郡富土見村大字時沢 2803	〒371-0104 (027)288-2000	山口営業所	山口県吉敷郡小郡町若草町 1-2	〒754-0024 (0839)72-2820(代)
新潟支店	新潟県新潟市大字川口字乙 578-7	〒956-0105 (025)023-6070(代)	下松営業所	山口県下松市葉山 1-819-16	〒744-0061 (0833)46-3855(代)
下越営業所	新潟県北蒲原郡中条町大字船戸山ノ下 652-1	〒959-2675 (0254)44-6181(代)	島根営業所	島根県八束郡東出雲町大字横屋町 2142-1	〒699-0101 (0852)52-5560(代)
長岡営業所	新潟県長岡市高見町大字大湯 3008-3	〒940-0006 (0258)24-8121(代)	浜田営業所	島根県浜田市黒川町 208-1 (オフィス長谷川)	〒697-0024 (0855)23-1224
魚沼営業所	新潟県魚沼郡小出町大字虫野 1293	〒946-0037 (0259)29-8141(代)	福岡支店	福岡県小郡市上岩田字西崎 1142-1	〒838-0121 (0942)23-8020(代)
上越営業所	新潟県上越市大字黒井字馬ノ口 99-3	〒942-0103 (0255)43-3583(代)	福岡営業所	福岡県小郡市上岩田字西崎 1142-1	〒838-0121 (0942)23-8020(代)
長野支店	長野県長野市大字町 1053-10	〒381-0004 (026)295-3000(代)	大牟田営業所	福岡県大牟田市大字白銀字嶋田 291	〒837-0912 (0944)58-0495(代)
佐久営業所	長野県佐久市中込 3421-17	〒385-0051 (0267)62-7212(代)	福岡東営業所	福岡県粕屋郡新宮町緑ヶ浜 2-1-1	〒811-0119 (092)962-5191(代)
上田営業所	長野県上田市大字築地字堀ノ内 148-1	〒386-1107 (0268)27-9666(代)	福岡西営業所	福岡県福岡市西区元浜 1-16-4	〒819-0166 (092)906-5334(代)
松本営業所	長野県塩尻市大字長堅石 2146-38	〒399-0705 (0263)52-7720(代)	北九州支店	福岡県北九州市小倉北区西港町 91-2	〒803-0801 (093)511-1601(代)
飯田営業所	長野県飯田市上郷別府 3338 (飯伊自動車南内)	〒395-0003 (0265)22-3167(代)	下関営業所	山口県下関市石原 91-1	〒751-0886 (0832)56-5661(代)
大町営業所	長野県大町市大字平 7791-1	〒398-0001 (0261)122-8090(代)	西九州支店	佐賀県多久市東多久町大字別府 4982-3	〒846-0012 (0952)76-5033(代)
諏訪営業所	長野県茅野市横内 5 街区 1-2	〒391-0001 (0266)82-7230	佐賀営業所	佐賀県多久市東多久町大字別府 4982-3	〒846-0012 (0952)76-5033(代)
東京支店	東京都江東区亀戸 9-7-10	〒136-0071 (03)3682-8624(代)	長崎営業所	長崎県諫早市津久葉町 5-9	〒854-0065 (0957)26-4411(代)
城東営業所	埼玉県草加市弁天 5-33-25	〒340-0004 (0489)35-7341	佐世保営業所	長崎県北松浦郡吉井町石立石字黒岩 186-2	〒858-0904 (0956)47-2110(代)
東京西営業所	神奈川県川崎市高津区下野毛 1-7-12	〒213-0006 (044)811-3011	中九州支店	熊本県菊池郡大津町大字杉水字中水迫 3643	〒869-1236 (096)293-1717(代)
西関東支店	神奈川県相模原市淵野辺 2-5-8	〒229-0006 (042)752-9211(代)	熊本営業所	熊本県菊池郡大津町大字杉水字中水迫 3643	〒869-1236 (096)293-1717(代)
相模営業所	神奈川県相模原市淵野辺 2-5-8	〒229-0006 (042)752-9211(代)	八代営業所	熊本県八代市川田町西 607-1	〒869-4616 (0965)39-0670(代)
厚木営業所	神奈川県厚木市長谷 6-38	〒243-0036 (0462)47-9151(代)	大分営業所	大分県大分市大字中戸字垣田 5166-2	〒879-7761 (097)597-1288(代)
横浜営業所	神奈川県横浜市中区磯子区川向町 109	〒224-0044 (045)472-4504(代)	中津営業所	大分県中津市大字榎野字竹ノ内 176-1	〒879-0103 (0979)32-4752(代)
横浜南営業所	神奈川県横浜市中区磯子区幸浦 2-16-3	〒236-0003 (045)785-7790	日田営業所	大分県日田市上城内 1282-1 (中島産業内)	〒877-0003 (0973)22-8528(代)
多摩営業所	東京都西多摩郡瑞穂町南平 1-6-7	〒190-1224 (0425)57-2231(代)	南九州支店	鹿児島県鹿児島市七ツ島 1-2-5	〒891-0132 (099)262-1950(代)
埼玉支店	埼玉県さいたま市吉野町 1-39-1	〒330-0031 (048)665-2555(代)	宮崎営業所	宮崎県宮崎市大字島之内字湯沢 6265	〒890-0121 (0985)39-7775(代)
埼玉北営業所	埼玉県深谷市上野台 1351-1	〒366-0801 (048)571-9255(代)	鹿児島営業所	鹿児島県鹿児島市七ツ島 1-2-5	〒891-0132 (099)262-1950(代)
草加営業所	埼玉県草加市弁天 5-33-25	〒340-0004 (0489)35-1522(代)	川内営業所	鹿児島県川内市宮里町字清水 3051-4	〒895-0056 (0996)25-3325(代)
川越営業所	埼玉県狭山市青柳 1626-2	〒350-1301 (042)969-6805(代)	沖繩支店	沖縄県具志川市大字川崎 12-34	〒904-2234 (098)937-3488(代)
秩父営業所	埼玉県秩父市大字大野字峰沢 101-3	〒368-0005 (0494)25-6103	●資格取得のご相談は(株)日立建機教習センターへ		
千葉支店	千葉県千葉市若葉区野島町 633	〒265-0005 (043)228-1211(代)	日立建機教習センター	埼玉県草加市弁天 5-33-25	〒340-0004 (0489)31-0121(代)
柏営業所	千葉県東葛飾郡沼南町堀崎 1311-4	〒277-0923 (047)191-6310(代)	北海道教習所	北海道石狩市新港中央 2-766-3	〒061-3242 (0133)64-6388
成田営業所	千葉県香取郡多古町喜多 300-18	〒289-2232 (0479)76-5770(代)	宮城教習所	宮城県多賀城市明 2-3-1	〒985-0843 (022)364-6131
千葉南営業所	千葉県水戸市真里 1765-1	〒292-0212 (0438)53-3880(代)	埼玉教習所	埼玉県草加市弁天 5-33-25	〒340-0004 (0489)31-0121(代)
茂原営業所	千葉県茂原市六ツ野 1850	〒297-0012 (0475)26-3531	茨城教習所	茨城県新治郡龍ヶ浦町宇輪 2328	〒300-0136 (0298)28-2370
中部支社	愛知県名古屋市中川区山王 1-601	〒454-0011 (052)332-6109	愛知教習所	愛知県岡崎市合歡木町宇屋下 1-1 (日立建機機三河支店内)	〒444-0232 (0564)43-6551
東海支店	愛知県東海市東海町 1-2-1	〒476-0015 (052)603-1503	京都教習所	京都府乙訓郡大山崎町大字山崎小字岸畑 22	〒618-0071 (075)957-4944(代)
名古屋中央営業所	愛知県名古屋市中川区山王 1-601	〒454-0011 (052)332-6101	福岡教習所	福岡県粕屋郡新宮町緑ヶ浜 2-1-1	〒811-0119 (092)963-3634

**Hitachi Construction Machinery Co., Ltd.**

PRINTED IN JAPAN (M) 1991/4

KM-T (RPT-M)